

# 多段式ラウンドディスプレイ (3段・4段) 組立説明書

**注意** 安全に正しく組み立ててください。

- ① 組み立ては2名以上で行ない、作業スペースの確保、床の養生を行なった後、安全に作業してください。
- ② 組立時は切傷・打撲を防ぐため軍手を着用してください。

**ストア・エクスプレス** (株) 店研創意  
https://www.store-express.com/

お問い合わせ窓口  
(カスタマーサービス)

TEL.(06)6203-6660  
FAX.0120-933-530

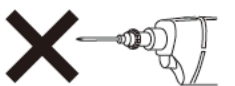
## 完成図



本品をご購入頂きまして、ありがとうございます。  
組み立て前に、部品数量をお確かめください。  
この組立説明書は大切に保管してください。  
※仕様につきましては予告なく変更する事があります。

(+)ドライバーをご用意ください。

**注意**  
電動ドライバーは使用しないでください。



※3段、4段では、天板と中間棚のサイズが異なります。

## 部品明細 ※「3段タイプ」の場合

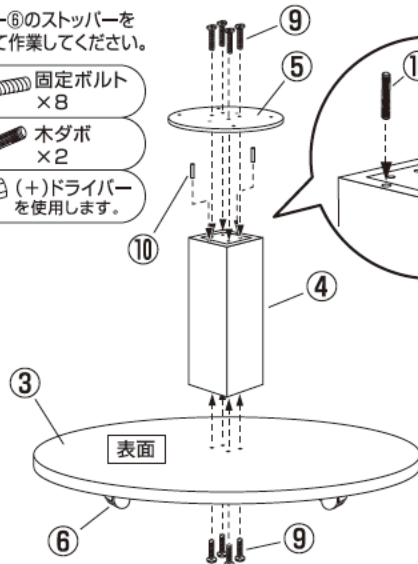
※部品不足、仕様上の不備等ございましたら上記カスタマーサービスまでお申し付けください。

<p><b>① 天板 × 1枚</b></p> <p>※「4段タイプ」の場合、天板は小サイズになります。</p>	<p><b>④ 支柱 × 2個</b></p> <p>※「4段タイプ」の場合、支柱 × 3個になります。</p>	<p><b>⑥ キャスター (ストッパー付き) × 5個</b></p>	<p><b>⑦ キャスター (ストッパーなし) × 1個</b></p>
<p><b>② 中間棚 × 1枚</b></p> <p>※「4段タイプ」の場合、中間棚大・小 × 各1枚になります。</p>	<p><b>⑤ 天板受座 × 2枚</b></p> <p>※「4段タイプ」の場合、天板受座 × 3枚になります。</p>	<p><b>⑧ キャスター用ビス × 24本</b></p>	<p><b>⑨ 固定ボルト (M6) L=30mm × 24本</b></p> <p>※「4段タイプ」の場合、固定ボルト × 36本になります。</p>
<p><b>③ 地板 × 1枚</b></p>	<p><b>⑩ 木ダボ × 6本</b></p> <p>※「4段タイプ」の場合、木ダボ × 10本になります。</p>		

## 2 地板に支柱を取り付け、支柱に天板受座を取り付けます。

※キャスター⑥のストッパーを固定して作業してください。

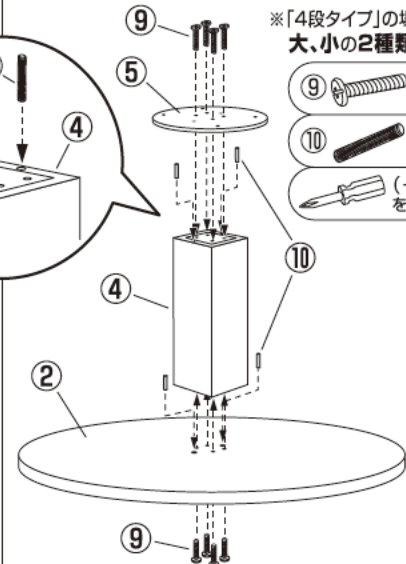
- ⑨ 固定ボルト × 8
- ⑩ 木ダボ × 2
- (+)ドライバーを使用します。



## 3 中間棚に支柱を取り付け、支柱に天板受座を取り付けます。

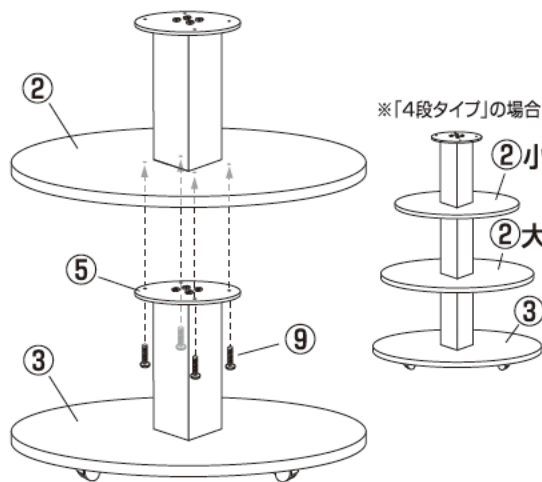
※「4段タイプ」の場合、中間棚②大、小の2種類組み立てます。

- ⑨ 固定ボルト × 8
- ⑩ 木ダボ × 4
- (+)ドライバーを使用します。



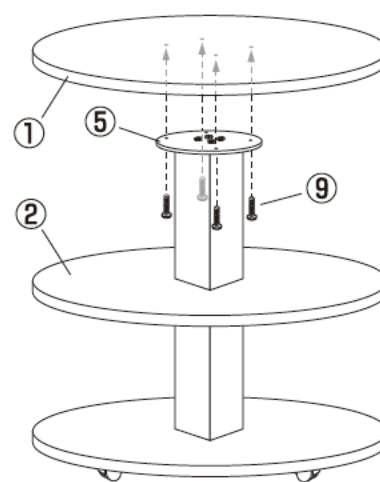
## 4 地板と中間棚を組みます。

- ⑨ 固定ボルト × 4
- (+)ドライバーを使用します。



## 5 天板を取り付けます。

- ⑨ 固定ボルト × 4
- (+)ドライバーを使用します。



最後に全てのネジが固定されているかご確認ください。水平を保ち、安全にご使用ください。

## 組み立て方 ※「3段タイプ」の場合

### 1 地板の裏面にキャスターを取り付けます。

- ⑧ キャスター用ビス × 24
- (+)ドライバーを使用します。

