

3段傘掛け (W45・W75cm) 組立説明書

注意 安全に正しく組み立ててください。

- ① 組み立ては2名以上で行ない、作業スペースの確保、床の養生を行なった後、安全に作業してください。
- ② 組立時は切傷・打撲を防ぐため軍手を着用してください。

ストア・エクスプレス (株) 店研創意
https://www.store-express.com/

お問い合わせ窓口
(カスタマーサービス)

TEL. (06) 6203-6660
FAX. 0120-933-530

完成図

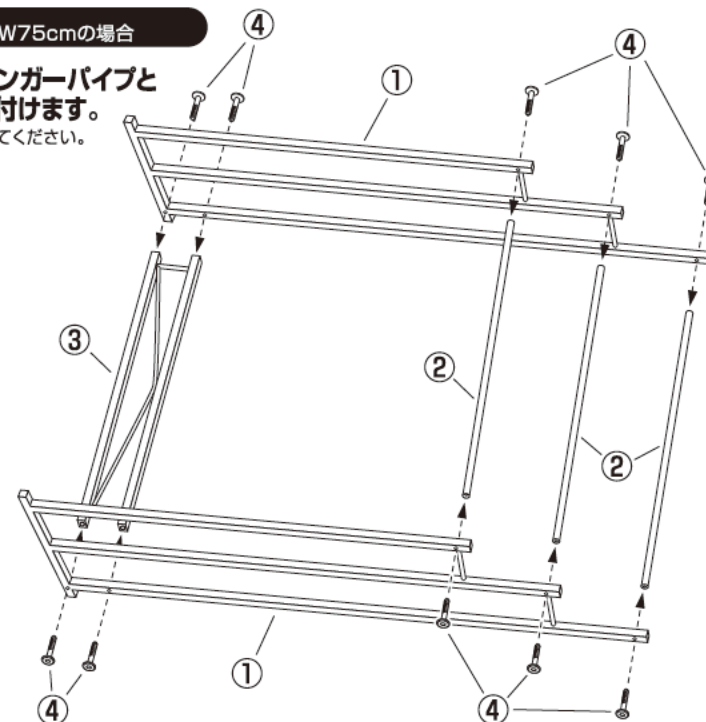


本品をご購入頂きまして、ありがとうございます。
組み立て前に、部品数量をお確かめください。
この組立説明書は大切に保管してください。
※仕様につきましては予告なく変更する事があります。

組み立て方 ※W75cmの場合

1 サイドフレームにハンガーパイプと
ボトムパイプを取り付けます。
※覆かせた状態で組み立ててください。

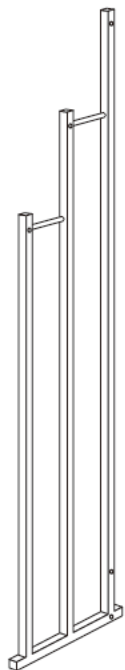
- ④ 六角穴付きボルト
× 10
- ⑧ 六角レンチ
を使用します。



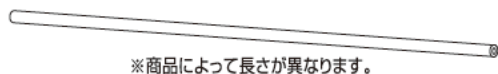
部品明細

※部品不足、仕様上の不備等ございましたら上記
カスタマーサービスまでお申し付けください。

① サイドフレーム × 2台



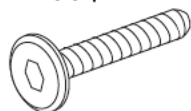
② ハンガーパイプ × 3本



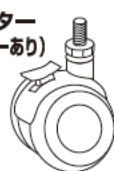
③ ボトムパイプ × 1個



④ 六角穴付きボルト
(M6 L=40)
× 11本 (予備1含む)



⑤ キャスター
(ストッパーあり)
× 2個



⑥ キャスター
(ストッパーなし)
× 2個



⑦ ばね座金
× 4個



⑧ 六角レンチ(4mm)
× 1本

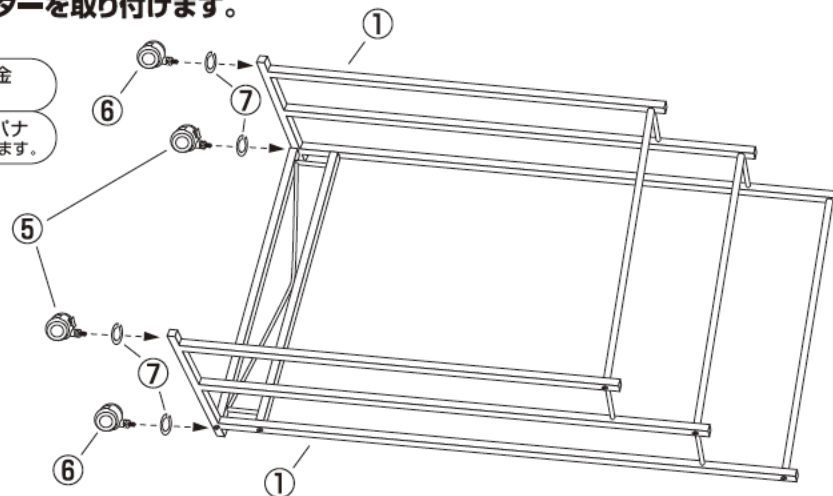


⑨ 簡易スパナ
(14mm) × 1本



2 キャスターを取り付けます。

- ⑦ ばね座金
× 4
- ⑨ 簡易スパナ
を使用します。



最後に全てのネジが固定されているかご確認ください。商品を正しく立たせ、水平を保ち、安全にご使用ください。