

ラウンドハンガー 組立説明書

注意 安全に正しく組み立ててください。

- ① 組み立ては2名以上で行ない、作業スペースの確保、床の養生を行なった後、安全に作業してください。
- ② 組立時は切傷・打撲を防ぐため軍手を着用してください。

ストア・エクスプレス (株) 店研創意
<https://www.store-express.com/>

お問い合わせ窓口
 (カスタマーサービス)

TEL. (06) 6203-6660
 FAX. 0120-933-530

本品をご購入頂きまして、ありがとうございます。組み立て前に、部品数量をお確かめください。
 この組立説明書は大切に保管してください。※仕様につきましては予告なく変更する事があります。

完成図



警告 商品を掛けのまま、ハンガーリングの高さ調整をしないでください。転倒の原因になったり、高さ調整ネジの破損等を招く要因になりますので、絶対にしないでください。

部品明細

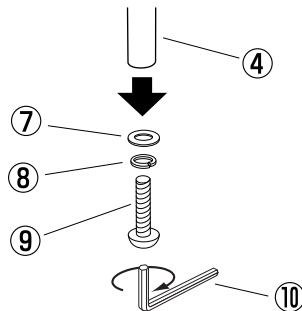
※部品不足、仕様上の不備等ございましたら上記カスタマーサービスまでお申し付けください。

<p>① 天板 φ270 × 1枚</p>	<p>③ スライドパイプ φ34 × 1本</p>	<p>④ スタンドパイプ φ38 (高さ調整ネジ付き) × 1本</p>
<p>② ハンガーリング × 1台</p>		
<p>⑤ ベアリング × 1個</p>	<p>⑥ ボトムフレーム (20×40) (φ65キャスター付き) × 1台</p>	<p>⑦ 平座金 (M8用) × 1個 (スタンドパイプ④に付けています。)</p>
<p>⑧ ばね座金(小) (M8用) × 1個 (スタンドパイプ④に付けています。)</p>	<p>⑨ ボタンボルト (M8 L=30) × 1本 (スタンドパイプ④に付けています。)</p>	<p>⑩ 六角レンチ (5mm) × 1本</p>

組み立て方

1 スタンドパイプからボタンボルト、ばね座金、平座金を一旦はずします。

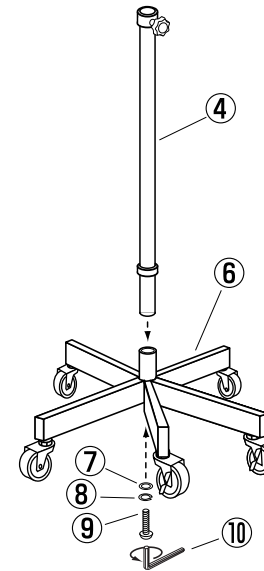
⑩ 六角レンチを使用します。



2

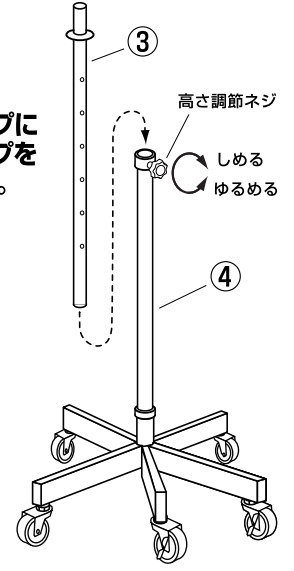
ボトムフレームにスタンドパイプを取り付けます。

- ⑨ ボタンボルト × 1
- ⑦ 平座金 × 1
- ⑧ ばね座金(小) × 1
- ⑩ 六角レンチを使用します。



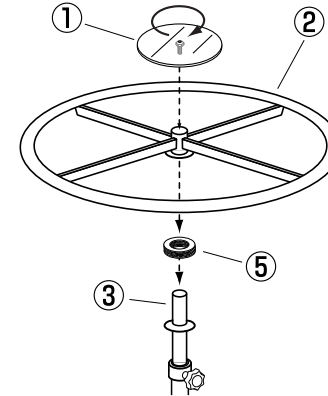
3

スタンドパイプにスライドパイプを差し込みます。



4

スライドパイプにハンガーリングを取り付けます。



最後に全てのネジが固定されているかご確認ください。水平を保ち、安全にご使用ください。

ラウンドハンガー用オプション POP立て

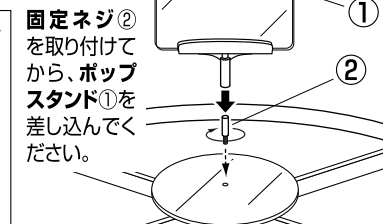
取付例



① ポップスタンド × 1枚

② 固定ネジ × 1本

取り付け方



固定ネジ②を取り付けてから、ポップスタンド①を差し込んでください。