

折畳みキューブボックス 組立説明書

注意 安全に正しく組み立ててください。

- ① 組み立ては作業スペースの確保、床の養生を行なった後、安全に作業してください。
- ② 組立時は切傷・打撲を防ぐため軍手を着用してください。

ストア・エクスプレス (株) 店研創意
https://www.store-express.com/

お問い合わせ窓口
(カスタマーサービス)

TEL.(06)6203-6660
FAX.0120-933-530

完成図

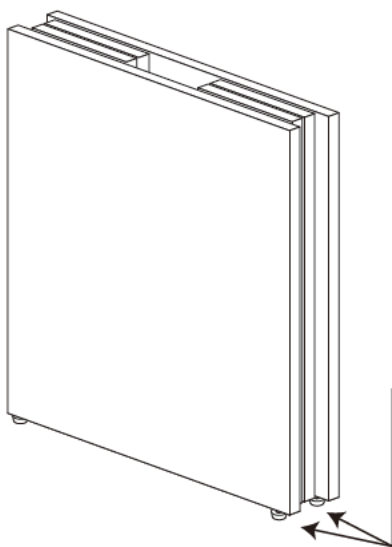


本品をご購入頂きまして、ありがとうございます。
組み立て前に、部品数量をお確かめください。
この組立説明書は大切に保管してください。
※仕様につきましては予告なく変更する事があります。

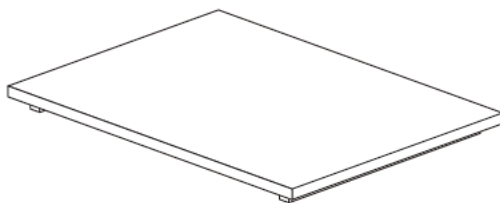
部品明細

※部品不足、仕様上の不備等ございましたら上記
カスタマーサービスまでお申し付けください。

① 本体 × 1台



② 天板 × 1枚

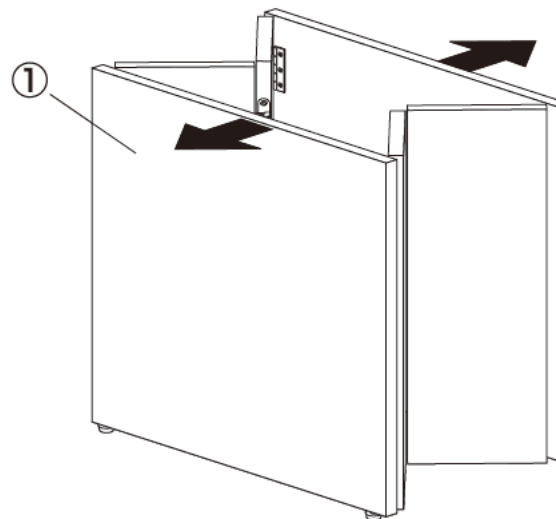


① 本体に取り付け済み

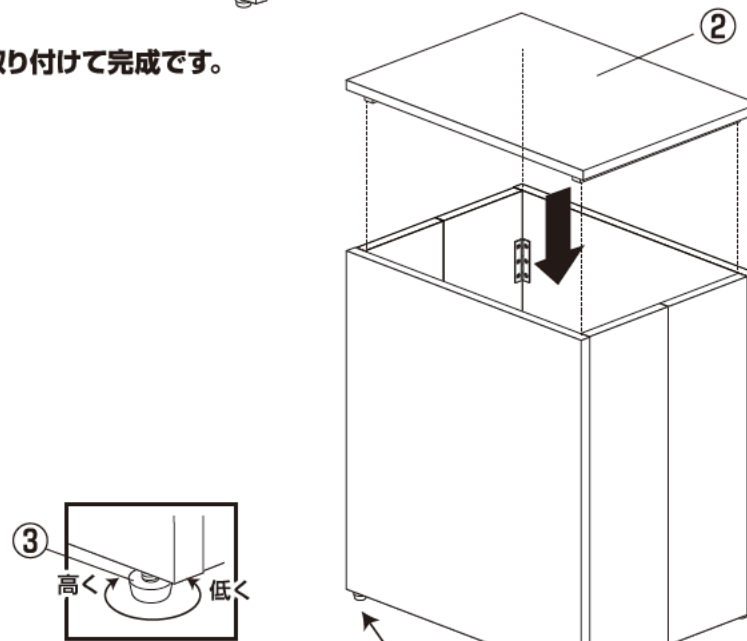
③ アジャスター
× 4個



1 本体を左右に拡げます。



2 天板を取り付けて完成です。



③ アジャスターを調整して水平を保ち、安全にご使用ください。