

木製簡易ラック (H90/H65) 組立説明書

注意 安全に正しく組み立ててください。

- ① 組み立ては2名以上で行ない、作業スペースの確保、床の養生を行なった後、安全に作業してください。
- ② 組立時は切傷・打撲を防ぐため**軍手**を着用してください。

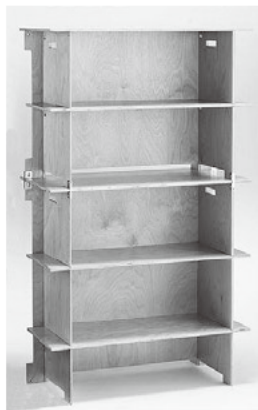
ストア・エクスプレス (株) 店研創意
https://www.store-express.com/

お問い合わせ窓口
(カスタマーサービス)

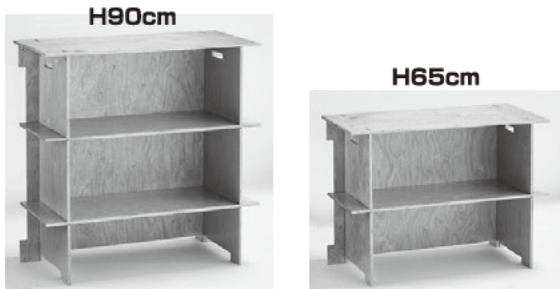
TEL.(06)6203-6660
FAX.0120-933-530

本品をご購入頂きまして、ありがとうございます。
組み立て前に、部品数量をお確かめください。
この組立説明書は大切に保管してください。
※仕様につきましては予告なく変更する事があります。

ご使用例



完成図

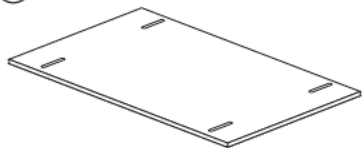


部品明細

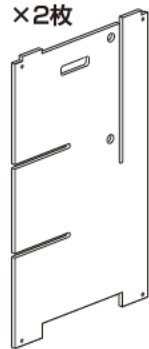
※部品不足、仕様上の不備等ございましたら上記
カスタマーサービスまでお申し付けください。

[H90cm用]

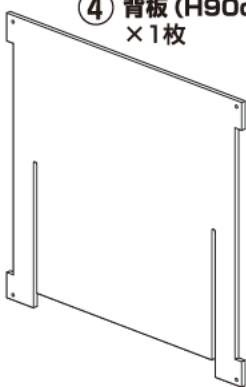
① 天板×1枚



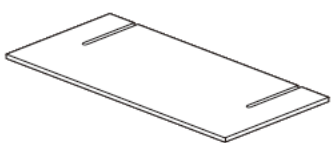
③ 側板 (H90cm)
×2枚



④ 背板 (H90cm)
×1枚



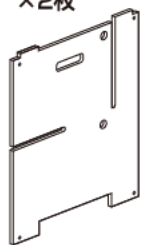
② 棚板×2枚



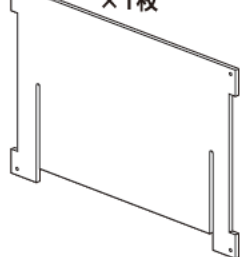
[H65cm用]

① 天板
×1枚

⑤ 側板 (H65cm)
×2枚



⑥ 背板 (H65cm)
×1枚



⑦ ボタンボルト
(M6L20)
×12本



⑧ 連結金具
×6個



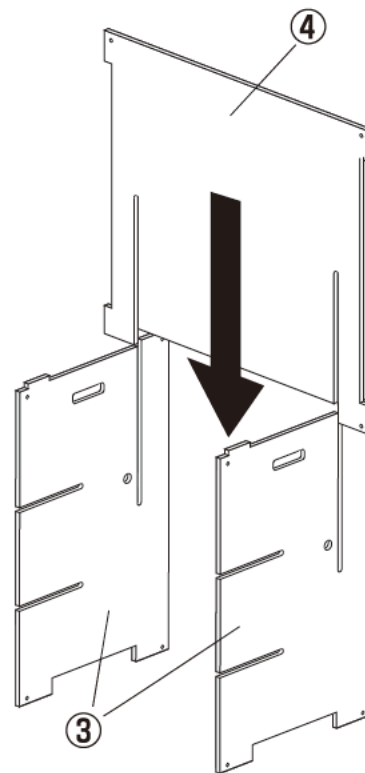
⑨ レンチ (4mm)
×1本



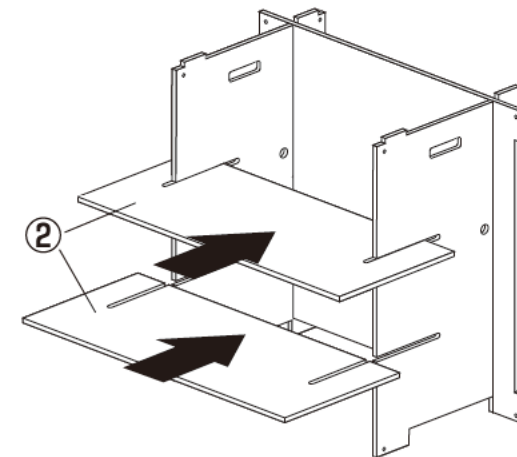
※高さ90cm
と同じ形状
です。

組み立て方 [H90cm]

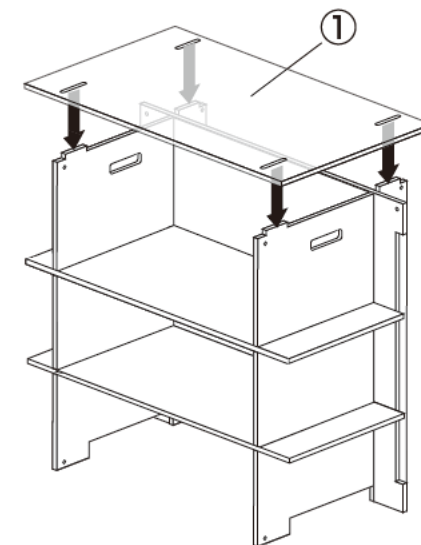
1 側板2枚に背板を差し込みます。



2 棚板2枚を差し込みます。

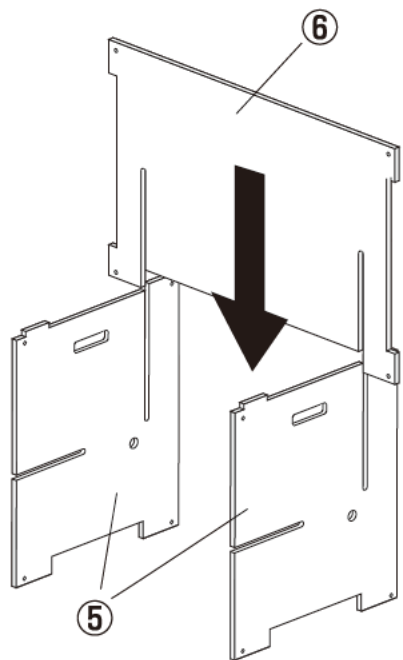


3 天板を取り付けて完成です。

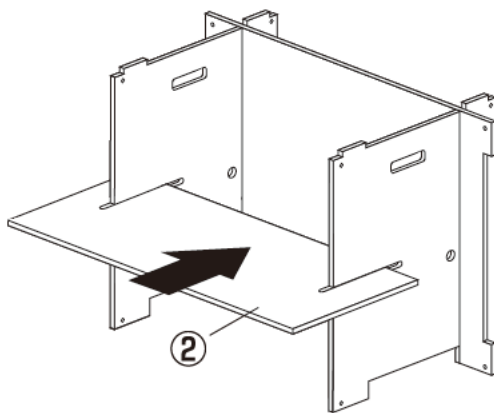


組み立て方 [H65cm]

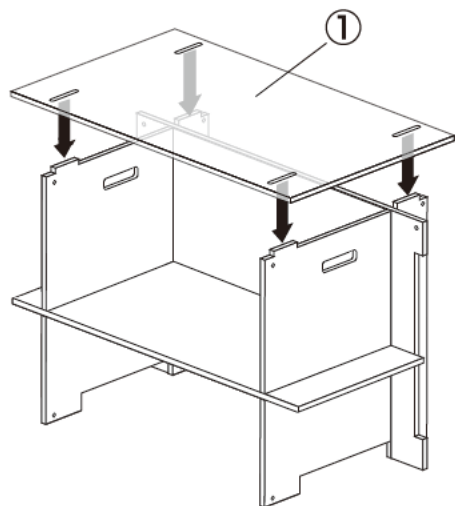
1 側板2枚に背板を差し込みます。



2 棚板を差し込みます。



3 天板を取り付けて完成です。



H90cmの上にH65cmまたは、H65cmを2段に重ねてご使用になれます。
その際は、必ず上下のラックを付属の連結金具で固定してください。

