

デルタ テーブル 組立説明書

注意 安全に正しく組み立ててください。

- ① 組み立ては2名以上で行ない、作業スペースの確保、床の養生を行なった後、安全に作業してください。
- ② 組立時は切傷・打撲を防ぐため軍手を着用してください。

ストア・エクスプレス (株) 店研創意
<https://www.store-express.com/>

お問い合わせ窓口
 (カスタマーサービス)

TEL. (06) 6203-6660
 FAX. 0120-933-530

本品をご購入頂きまして、ありがとうございます。組み立て前に、部品数量をお確かめください。
 この組立説明書は大切に保管してください。※仕様につきましては予告なく変更する事があります。

使用例



(+)ドライバーを
 ご用意ください。

※電動ドライバーのご使用は、商品
 を傷め、破壊することがあります。

部品明細

※部品不足、仕様上の不備等ございましたら上記
 カスタマーサービスまでお申し付けください。

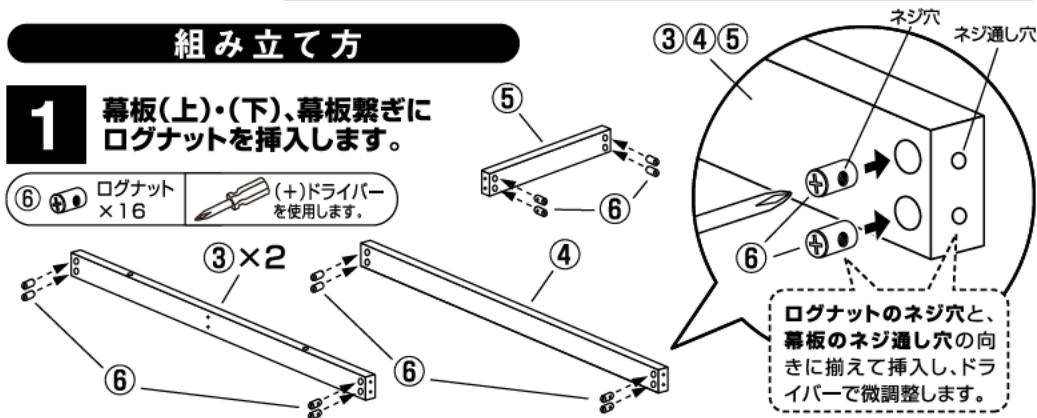
① 天板 × 1枚 	② 脚部(アジャスター付き) × 2台
③ 幕板(上) × 2本 	⑥ ログナット(M6) × 17個 (予備1含む)
④ 幕板(下) × 1本 	⑦ 六角穴付きボルト(長) (M6 L=70) × 17本 (予備1含む)
⑤ 幕板繋ぎ × 1本 	⑧ 平座金(M6) × 16個
	⑨ 六角穴付きボルト(短) (M6 L=50) × 9本 (予備1含む)
	⑩ 六角レンチ (4mm) × 1本

組み立て方

1 幕板(上)・(下)、幕板繋ぎに ログナットを挿入します。

⑥ ログナット × 16

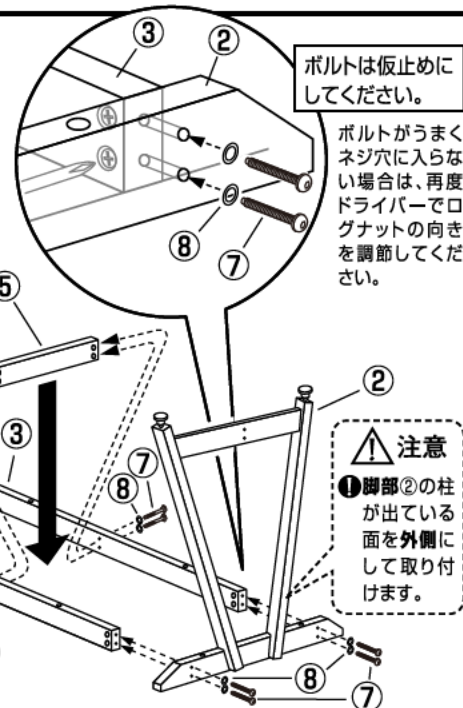
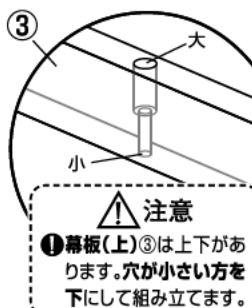
(+)ドライバー
 を使用します。



2 脚部と幕板(上)を接合し、 幕板繋ぎを取り付けます。

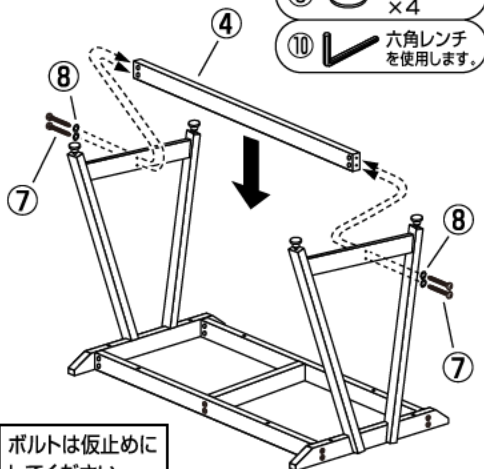
※逆さの状態を組み立てます。
 ※床面が平坦な場所で作業してください。

- ⑦ 六角穴付きボルト(長) × 12
- ⑧ 平座金 × 12
- ⑩ 六角レンチを使用します。



3 幕板(下)を 取り付けます。

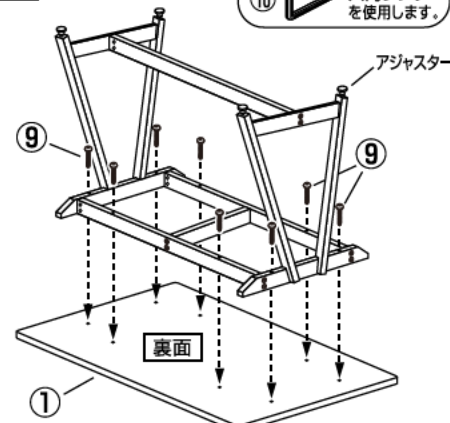
- ⑦ 六角穴付きボルト(長) × 4
- ⑧ 平座金 × 4
- ⑩ 六角レンチを使用します。



ボルトは仮止めに
 してください。

4 天板を 取り付けます。

- ⑨ 六角穴付きボルト(短) × 8
- ⑩ 六角レンチを使用します。



歪みや隙間が無いか確認してから、
 全体のボルトを本締めしてください。

最後に全てのネジが固定されているかご確認ください。テーブルを正しく立たせ、アジャスターを調整して水平を保ち、安全にご使用ください。