

# 木製簡易テーブル 長方形 組立説明書

**注意** 安全に正しく組み立ててください。

- ① 組み立ては**2名以上**で行ない、作業スペースの確保、床の養生を行なった後、安全に作業してください。
- ② 組立時は切傷・打撲を防ぐため**軍手**を着用してください。

**ストア・エクスプレス** (株) 店研創意  
<https://www.store-express.com/>

お問い合わせ窓口  
(カスタマーサービス)

TEL. (06) 6203-6660  
FAX. 0120-933-530

## 完成図

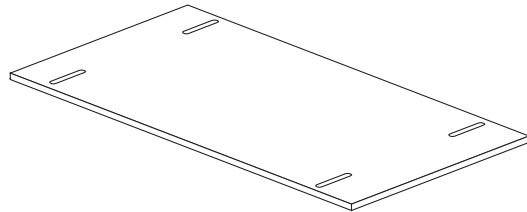


本品をご購入頂きまして、ありがとうございます。  
組み立て前に、部品数量をお確かめください。  
この組立説明書は大切に保管してください。  
※仕様につきましては予告なく変更する事があります。

## 部品明細

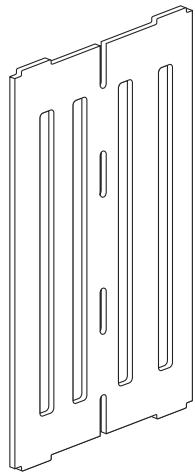
※部品不足、仕様上の不備等ございましたら上記  
カスタマーサービスまでお申し付けください。

### ① 天板×1枚

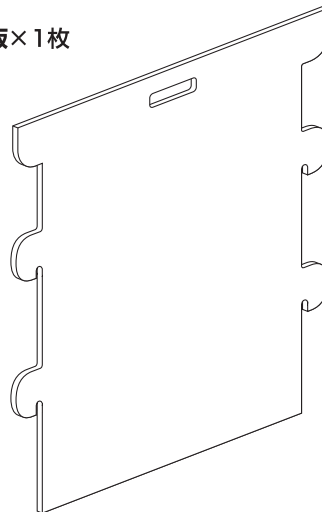


### ② 側板×2枚

※上下及び表裏の  
区別はございませ  
せん。

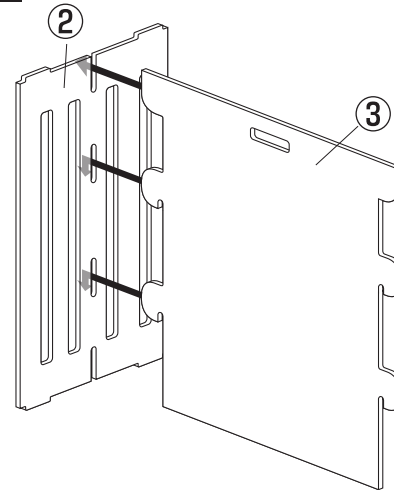


### ③ 幕板×1枚

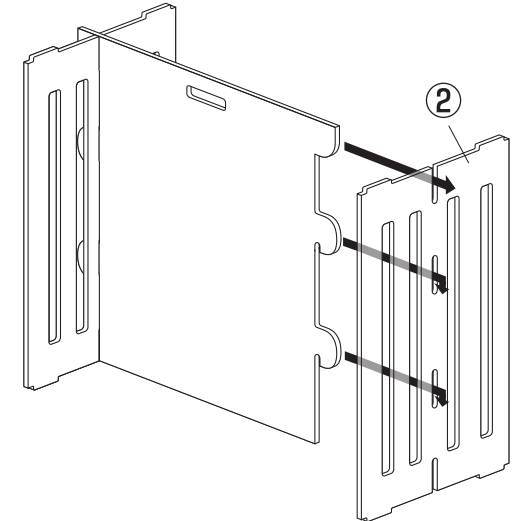


## 組み立て方

### 1 幕板に片側の側板を取り付けます。



### 2 反対側の側板を取り付けます。



### 3 天板を取り付けて完成です。

