

木製半円型ディスプレイ台 組立説明書

注意 安全に正しく組み立ててください。

- ① 組み立ては**2名以上**で行ない、作業スペースの確保、床の養生を行なった後、安全に作業してください。
- ② 組立時は切傷・打撲を防ぐため**軍手**を着用してください。

ストア・エクスプレス (株) 店研創意

<https://www.store-express.com/>

お問い合わせ窓口
(カスタマーサービス)

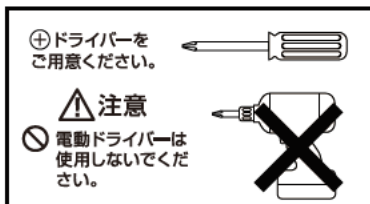
TEL. (06) 6203-6660

FAX. 0120-933-530

完成図



本品をご購入頂きまして、ありがとうございます。
組み立て前に、部品数量をお確かめください。
この組立説明書は大切に保管してください。
※仕様につきましては予告なく変更する事があります。



部品明細

※部品不足、仕様上の不備等ございましたら上記カスタマーサービスまでお申し付けください。

① 天板 × 1枚

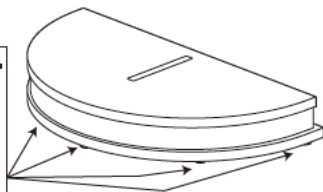


② 棚板 × 2枚

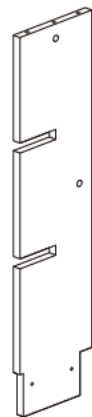


③ ステージ × 1台

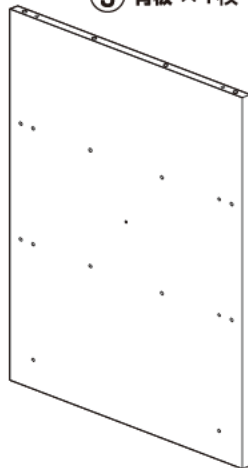
アジャスター
× 5個



④ 幕板 × 1枚



⑤ 背板 × 1枚



⑥ 六角穴付きボルト
(M6 L=35) × 8本



⑦ ダボ (φ8)
× 15本 (予備1含む)



⑧ シャフト
× 5本 (予備1含む)



⑨ カム
× 5個 (予備1含む)



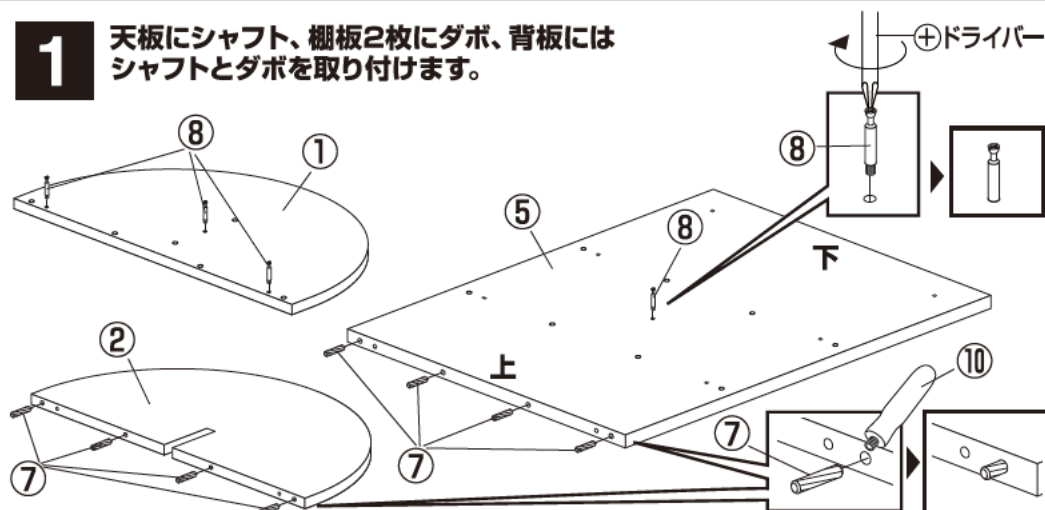
⑩ 接着剤 × 1個



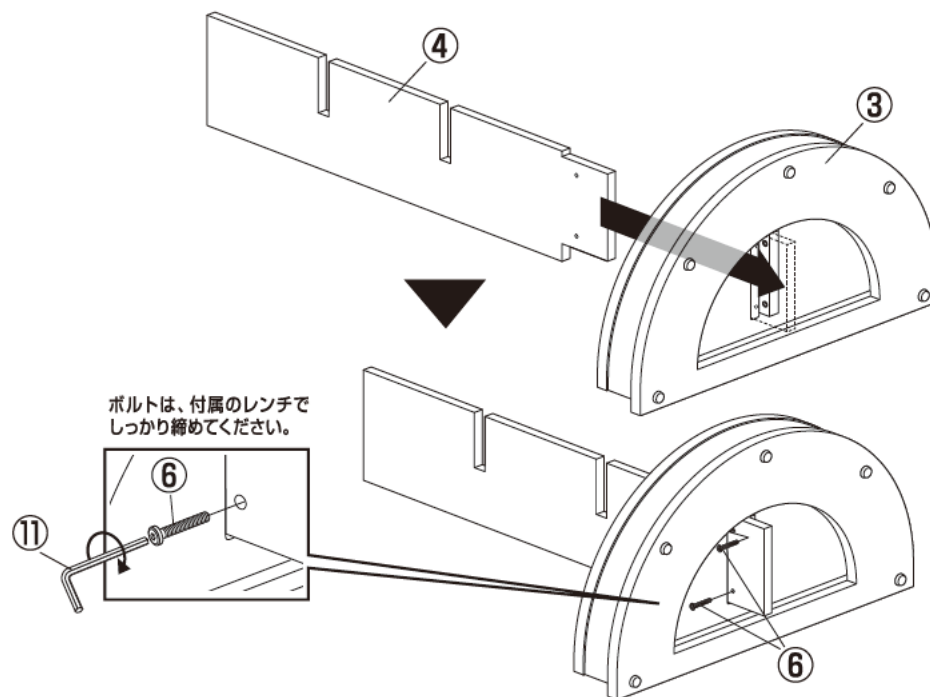
⑪ レンチ (4mm)
× 1本



1 天板にシャフト、棚板2枚にダボ、背板にはシャフトとダボを取り付けます。

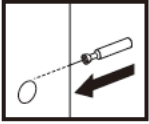


2 図のように寝かせた状態で、ステージに幕板を取り付けます。

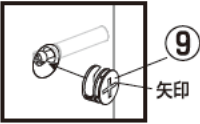


3 **2**で組み立てた本体を起こし、
背板を取り付けます。

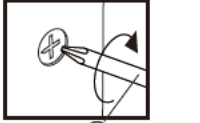
1. シャフト側を差し込みます。



2. カムの矢印をシャフトの向き
に合わせて差し込みます。



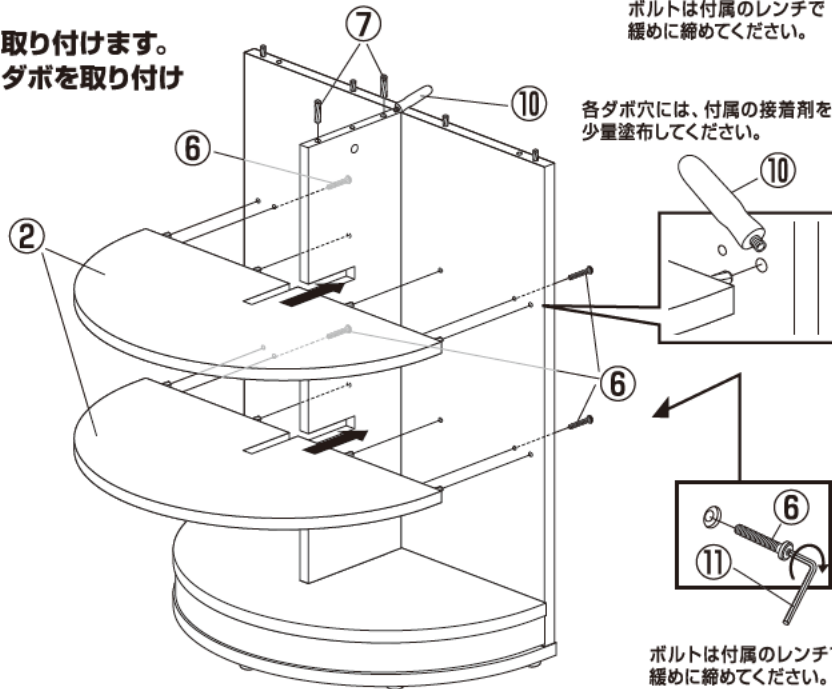
3. ⊕ドライバーで右に回すと
固定されます。



カムには電動ドライバー等は
使用しないでください。

※カムが締まりにくい場合は、シャフトの
ネジを回して高さを調節してください。

4 棚板を取り付けます。
幕板にダボを取り付け
ます。

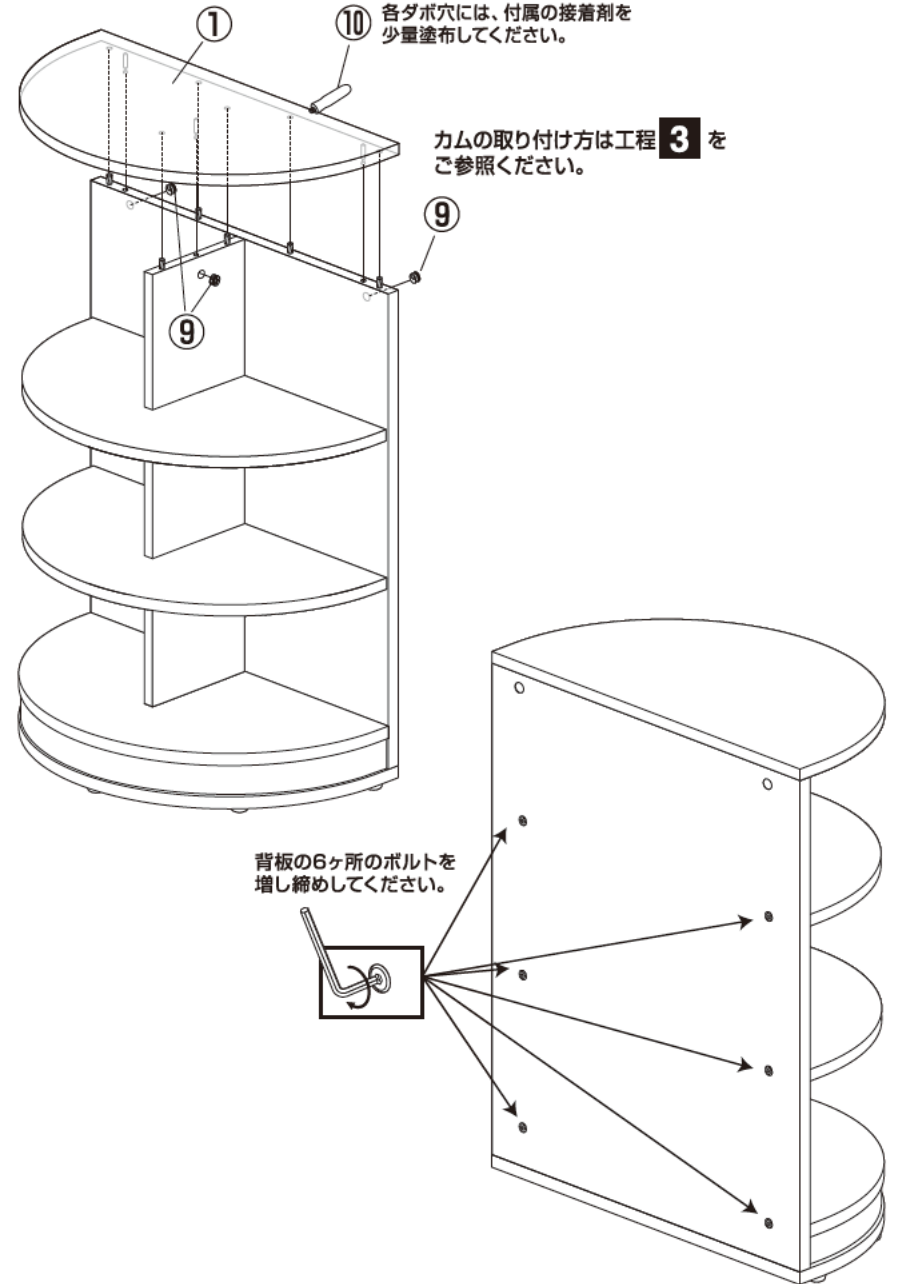


各ダボ穴には、付属の接着剤を
少量塗布してください。

ボルトは付属のレンチで
緩めに締めてください。

ボルトは付属のレンチで
緩めに締めてください。

5 天板を取り付けて完成です。



各ダボ穴には、付属の接着剤を
少量塗布してください。

カムの取り付け方は工程 **3** を
ご参照ください。

背板の6ヶ所のボルトを
増し締めしてください。



※最後に全てのネジやカムが固定されているかご確認ください。
アジャスターを調整して水平を保ち、安全にご使用ください。