

# バスケットワゴン丸パイプ脚 W75・W90 組立説明書

**注意** 安全に正しく組み立ててください。

- ① 組み立ては2名以上で行ない、作業スペースの確保、床の養生を行なった後、安全に作業してください。
- ② 組立時は切傷・打撲を防ぐため軍手を着用してください。

**ストア・エクスプレス** (株) 店研創意  
https://www.store-express.com/

お問い合わせ窓口  
(カスタマーサービス)

TEL.(06)6203-6660  
FAX.0120-933-530

## 完成図



本品をご購入頂きまして、ありがとうございます。  
組み立て前に、部品数量をお確かめください。  
この組立説明書は大切に保管してください。  
※仕様につきましては予告なく変更する事があります。

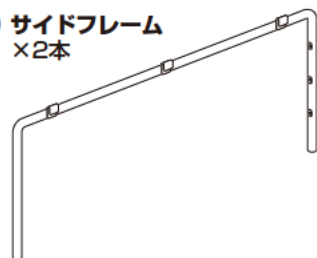
## 部品明細

※部品不足、仕様上の不備等ございましたら上記  
カスタマーサービスまでお申し付けください。

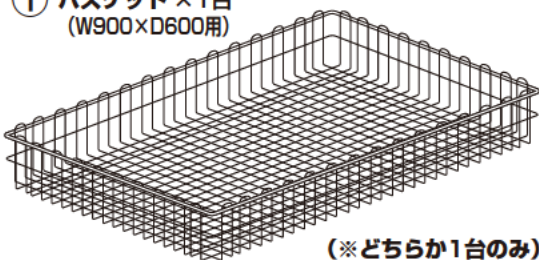
- ① バスケット×1台  
(W750×D450用)



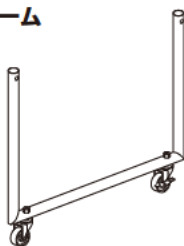
- ② サイドフレーム  
×2本



- ① バスケット×1台  
(W900×D600用)



- ③ 脚フレーム  
×2本



- ④ ユリアネジ×4個



### 脚フレームに取り付け済み

- ⑤ キャスター  
(ø40)×2個

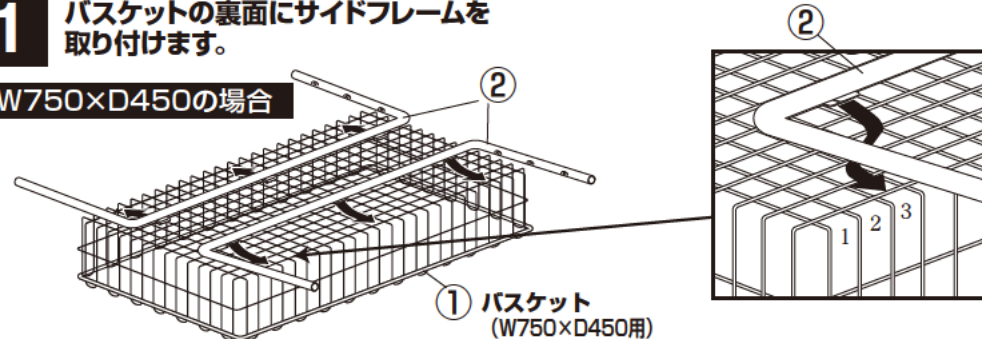


- ⑥ キャスターストッパー付き  
(ø40)×2個

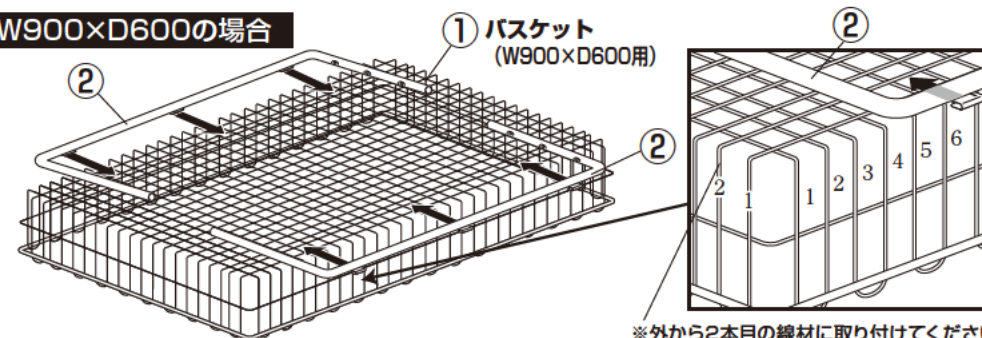


## 1 バスケットの裏面にサイドフレームを 取り付けます。

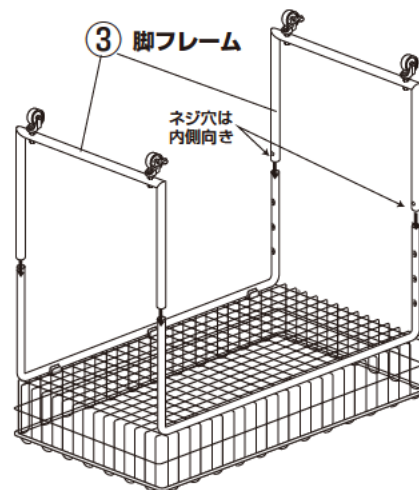
### W750×D450の場合



### W900×D600の場合

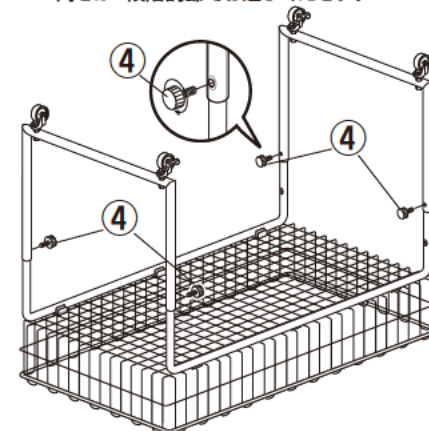


## 2 サイドフレームを起こし、 脚フレームを差し込みます。



## 3 脚フレームをお好みの高さ に固定して完成です。 本体を静かに起こしてください。

※高さは3段階調節でお選びください。



※最後に全てのネジが固定されているかご確認ください。  
水平を保ち、安全にご使用ください。