

吸音パーティション 組立説明書

注意 安全に正しく組み立ててください。

- ① 組み立ては2名以上で行ない、作業スペースの確保、床の養生を行なった後、安全に作業してください。
- ② 組立時は切傷・打撲を防ぐため軍手を着用してください。

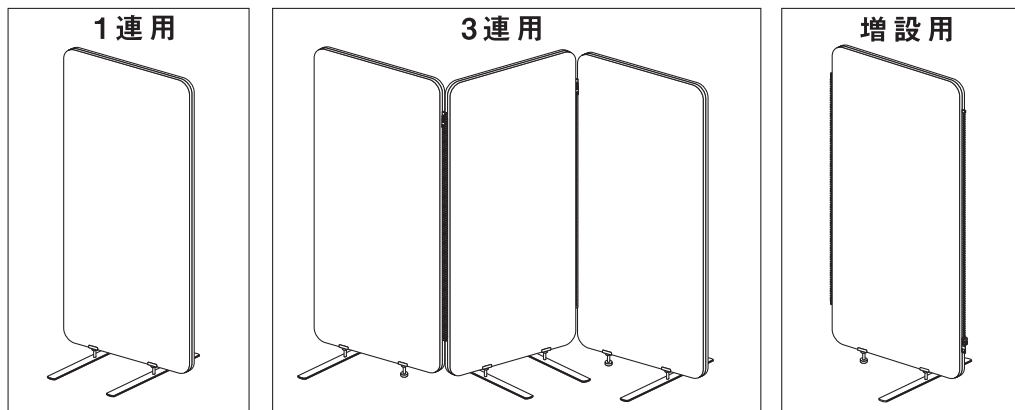
ストア・エクスプレス (株) 店研創意
https://www.store-express.com/

お問い合わせ窓口
(カスタマーサービス)

TEL.(06)6203-6660
FAX.0120-933-530

本品をご購入頂きまして、ありがとうございます。組み立て前に、部品数量をお確かめください。
この組立説明書は大切に保管してください。 ※仕様につきましては予告なく変更する事があります。

完成図



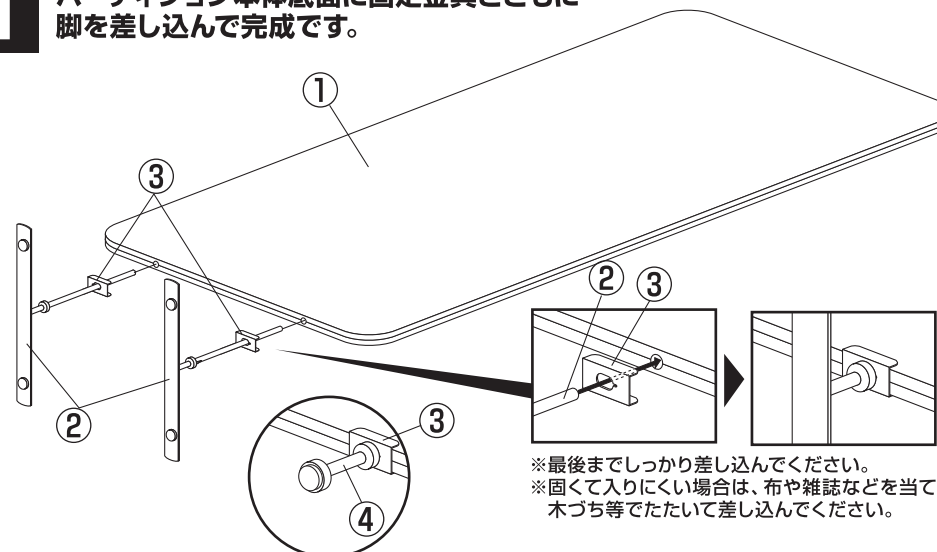
部品明細

※部品不足、仕様上の不備等ございましたら上記
カスタマーサービスまでお申し付けください。

<p>1連用</p> <p>① パーティション本体 (×1枚)</p> <p>② T型脚×2本</p> <p>③ 固定金具×2個</p>	<p>3連用</p> <p>① パーティション本体 (右用、中用、左用×各1枚)</p> <p>(左用) (中用) (右用)</p>
<p>増設用</p> <p>① パーティション本体 (中用) (×1枚)</p> <p>② T型脚×1本</p> <p>③ 固定金具×2個</p> <p>④ 1本脚×1本</p>	<p>② T型脚×4本</p> <p>③ 固定金具×6個</p> <p>④ 1本脚×2本</p>

組み立て方

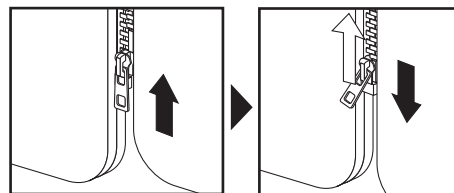
1 パーティション本体底面に固定金具とともに脚を差し込んで完成です。



※最後までしっかり差し込んでください。
※固くて入りにくい場合は、布や雑誌などを当て、木づち等でたたいて差し込んでください。

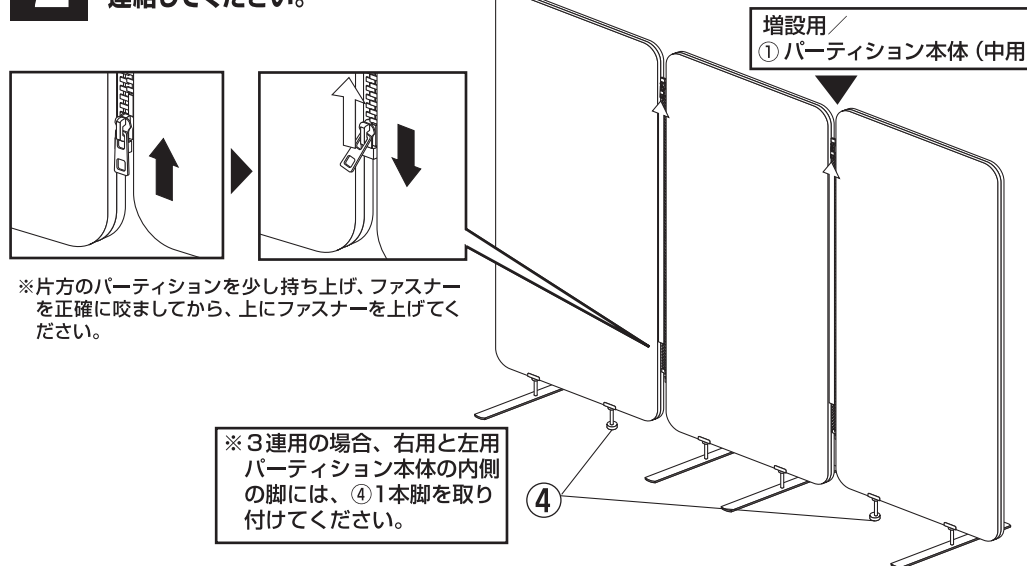
※④1本脚も取り付け方は同じです。

2 3連用は側面のファスナーで連結してください。



※片方のパーティションを少し持ち上げ、ファスナーを正確に咬ましてから、上にファスナーを上げてください。

3 3連以上連結する場合は、増設用パーティション本体 (中用)を追加してください。



※3連用の場合、右用と左用パーティション本体の内側の脚には、④1本脚を取り付けてください。

■設置の際は、直線使いでのご使用はおやめください。