

セレクト フィッティングルーム (本体) 組立説明書

注意 安全に正しく組み立ててください。

- ① 組み立ては3名以上で行ない、作業スペースの確保、床の養生を行なった後、安全に作業してください。
- ② 組立時は切傷・打撲を防ぐため軍手を着用してください。

ストア・エクスプレス (株) 店研創意
https://www.store-express.com/

お問い合わせ窓口
(カスタマーサービス)

TEL.(06)6203-6660
FAX.0120-933-530

本品をご購入頂きまして、ありがとうございます。
組み立て前に、部品数量をお確かめください。
この組立説明書は大切に保管してください。
※仕様につきましては予告なく変更する事があります。

ご使用時の注意

- ① 転倒防止のため、壁側での設置・ご使用をお願いします。
- ② 組み立て後の移動はしないでください。破損や怪我に繋がります。

(+)ドライバー、脚立を
ご用意ください。



完成図



※カーテンは別売です。

本体セットの組み立て

連結セットの組み立ては裏面をご覧ください。

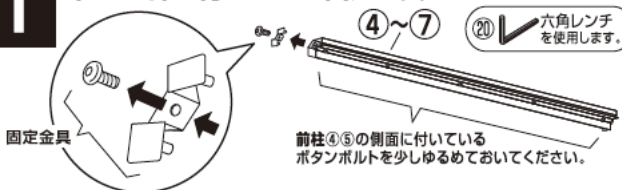
部品明細

※部品不足、仕様上の不備等ございましたら上記
カスタマーサービスまでお申し付けください。

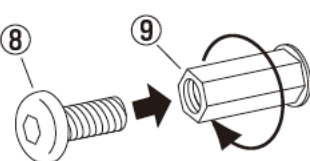
① 左側板 ×1枚 カーテンパイプ 取り付け穴 ハンガーフック 取り付け穴 内側	② 背板 ×1枚 ミラー 取り付け穴 内側	③ 右側板 ×1枚 カーテンパイプ 取り付け穴 内側	④ 左前柱 (アジャスター付き) ×1本 上から見た図	⑤ 右前柱 (アジャスター付き) ×1本 上から見た図	⑥ 後柱 (アジャスター付き) ×2本 上から見た図	⑦ パネル レール ×2本
⑧ ボタンボルト(中) (M6 L=20) × 12本 (予備2含む) ※梱包時⑧・⑨は組んであります。	⑨ ロングナット × 12本 (予備2含む) 	⑩ ミラー受け金具 × 2本 	⑪ ボタンボルト(短) (M6 L=15) × 7本 (予備1含む) 	⑫ ばね座金 × 8個(予備2含む) 	⑬ 平座金 × 8個(予備2含む) 	⑭ ミラー × 1枚
⑮ ハンガーフック × 1本 タップネジ(皿頭) × 4本付属 	⑯ カーテンパイプ × 1本 両端にボタンボルトが取り付けられています。	⑰ ボタンボルト(長) (M6 L=35) × 1本 カーテンパイプ取り 付け用の予備です。	⑱ 六角レンチ (4mm) × 2本 	⑲ コネクトボルト (M6 L=50) × 1本 連結する場合に 使用します。		

組み立て方

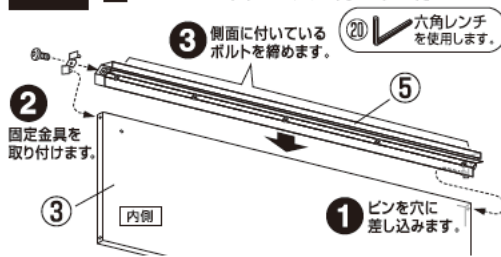
1 柱の上部に付けてある固定金具を一旦はずします。



2 組んであるボタンボルトからロングナットをはずします。



3 右側板に右前柱を取り付けます。
①でははずした固定金具を再び取り付けます。



4 同様に左側板に左前柱を取り付けます。

5 左側板、後柱、背板を組みます。

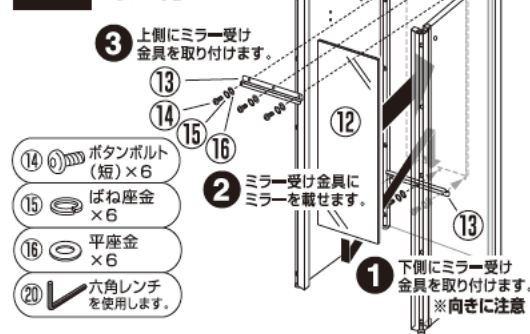


6 後柱にパネルレールを取り付けます。

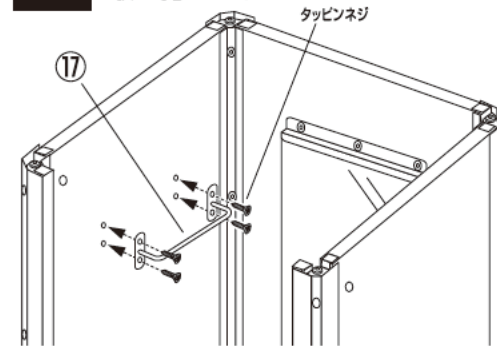


7 同様に右側を組んでください。

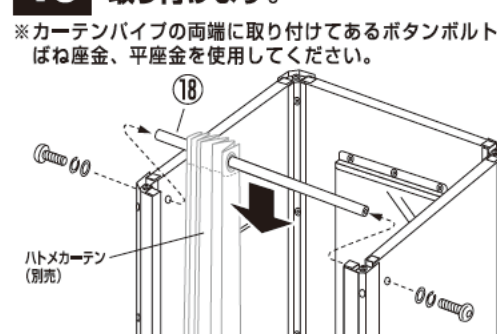
8 ミラーを取り付けます。



9 ハンガーフックを取り付けます。



10 カーテンパイプを取り付けます。



最後に全てのネジが固定されているかご確認ください。
アジャスターを調整して水平を保ち、安全にご使用ください。

セレクト フィッティングルーム(連結) 組立説明書

(+)ドライバー、脚立をご用意ください。



連結セットの組み立て

本体セットの組み立ては表面をご覧ください。

部品明細

※本体セットと同部品は同じ部品番号になっています。 ※部品不足、仕様の不備等ございましたら表面カスタマーサービスまでお申し付けください。

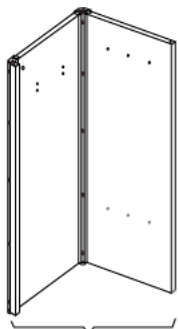
① 左側板 × 1枚 ※中央側板として使用します。 	② 背板 × 1枚 	②② 連結用前柱 (アジャスター付き) × 1本 上から見た図 	②③ 連結用後柱 (アジャスター付き) × 1本 上から見た図 	⑦ パネルレール × 2本
-----------------------------------------	----------------------	-----------------------------------------------	-----------------------------------------------	--------------------------

⑧ ボタンボルト(中) (M6 L=20) × 12本 (予備2含む) 	⑫ ミラー × 1枚 		
⑬ ミラー受け金具 × 2本 	⑭ ボタンボルト(短) (M6 L=15) × 7本 (予備1含む) 	⑮ ばね座金 × 8個 (予備2含む) 	⑯ 平座金 × 8個 (予備2含む)

⑰ ハンガーフック × 1本 タッピンネジ(皿頭) × 4本付属 	⑱ ボタンボルト(長) (M6 L=35) × 1本 カーテンパイプ取り付け用の予備です。 	⑲ カーテンパイプ × 1本 両端にボタンボルトが取り付けられています。 	⑳ 六角レンチ (4mm) × 2本 	㉑ コネクトボルト (M6 L=50) × 1本 本体セットは予備となります。
------------------------------------------------	-------------------------------------------------------------	----------------------------------------------------	-------------------------------	-------------------------------------------------------

組み立て方

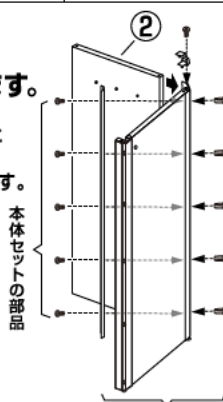
1 表面を参照して、本体セットの部品を**1**～**6**まで組み立てを進めてください。



本体セットの部品

2 同様に右側を組みます。

※本体セットの右側板、後柱と連結セットの背板を組み、パネルレールを取り付けます。



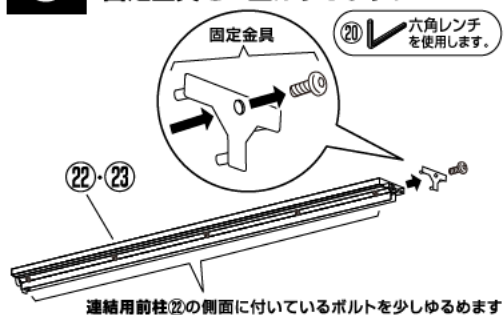
本体セットの部品

完成図



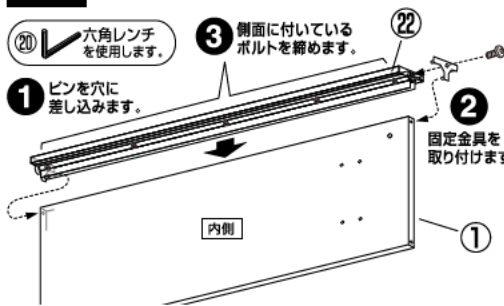
※カーテンは別売です。

3 連結用前柱・後柱の上部に付けてある固定金具を一旦はずします。

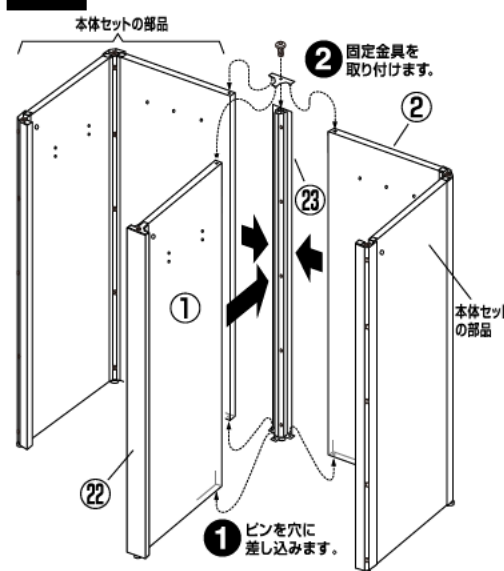


連結用前柱②の側面に付いているボルトを少しゆるめます。

4 左側板に連結用前柱を取り付けます。**3**でははずした固定金具を再び取り付けます。

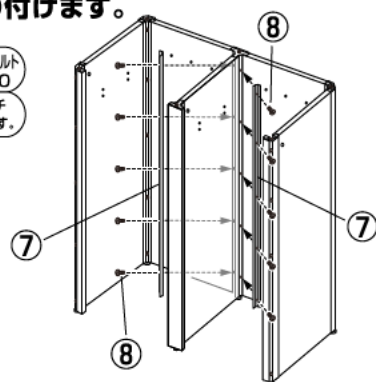


5 連結用後柱を中心に図のように組みます。

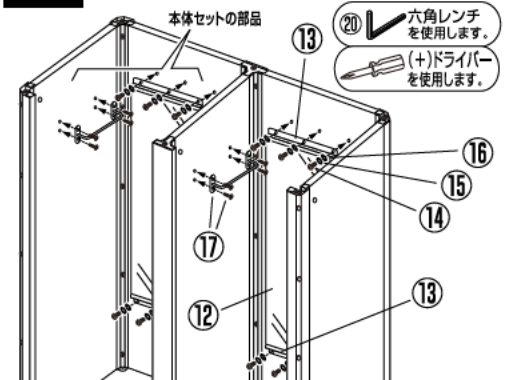


6 中央後柱にパネルレールを取り付けます。

⑧ 六角穴付きボルト(中) × 10
 ⑳ 六角レンチを使用します。

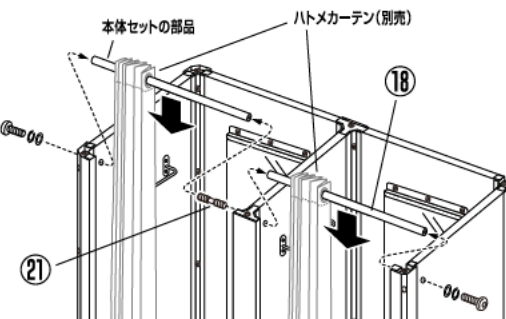


7 ミラー、ハンガーフックを取り付けます。表面の組み立て方**8**・**9**をご参照ください。



8 カーテンパイプを取り付けます。

※カーテンパイプの両端に取り付けてあるボタンボルト、ばね座金、平座金を使用してください。



最後に全てのネジが固定されているかご確認ください。アジャスターを調整して水平を保ち、安全にご使用ください。