

F-PANEL 組立説明書

注意 安全に正しく組み立ててください。

- ① 組み立ては2名以上で行ない、作業スペースの確保、床の養生を行なった後、安全に作業してください。
- ② 組立時は切傷・打撲を防ぐため軍手を着用してください。

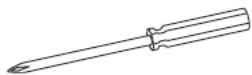
ストア・エクスプレス (株) 店研創意
<https://www.store-express.com/>

お問い合わせ窓口
 (カスタマーサービス)

TEL.(06)6203-6660
 FAX.0120-933-530

本品をご購入頂きまして、ありがとうございます。
 組み立て前に、部品数量をお確かめください。
 この組立説明書は大切に保管してください。
 ※仕様につきましては予告なく変更する事があります。

(+)ドライバーを
 ご用意ください。



※電動ドライバーのご使用は、商品を傷め、破壊することがあります。

部品明細

※部品不足、仕様上の不備等ございましたら上記
 カスタマーサービスまでお申し付けください。

① F-PANEL W45cmタイプ

(アジャスター付き)

エンド用

※専用ステージを付けての
 使用もできます。



〈部材内容〉

パネル	1枚
片頭シャフト	4本
シール	6枚

② F-PANEL W90cmタイプ

(アジャスター付き)

センター・エンドに使用可



〈部材内容〉

パネル	1枚
片頭シャフト	4本
両頭シャフト	4本
キャップ	8個
シール	6枚

③ F-PANEL W120cmタイプ

(アジャスター付き)

センター専用



〈部材内容〉

パネル	1枚
片頭シャフト	4本
両頭シャフト	4本
キャップ	8個
シール	6枚

完成例

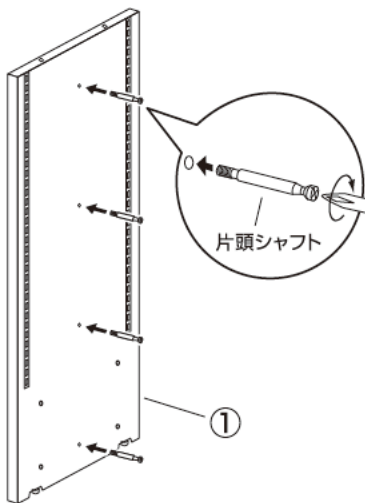


組み立て方

基本型 (H型)

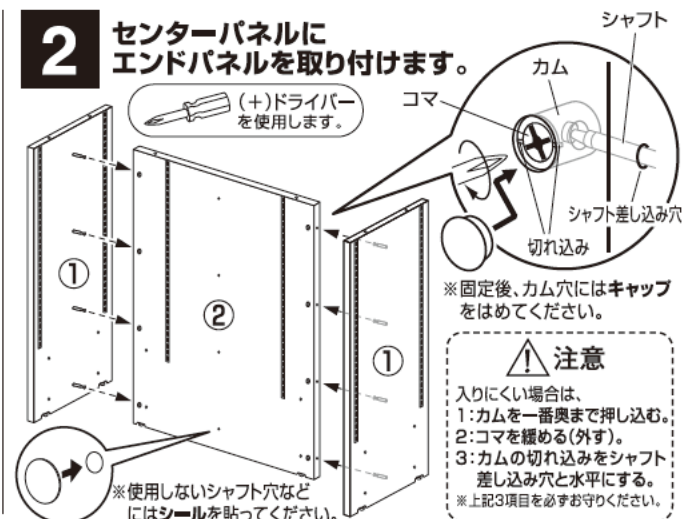
1 エンドパネルに片頭シャフトを取り付けます。

(+)ドライバー
 を使用します。



2 センターパネルにエンドパネルを取り付けます。

(+)ドライバー
 を使用します。



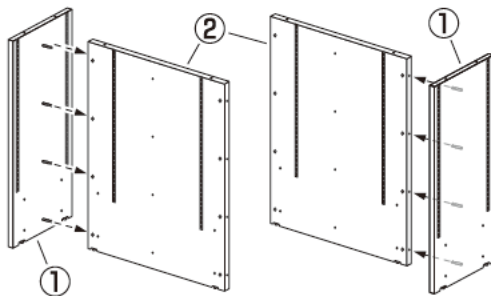
注意
 入りにくい場合は、
 1:カムを一番奥まで押し込む。
 2:コマを緩める(外す)。
 3:カムの切れ込みをシャフト
 差し込み穴と水平にする。
 ※上記3項目を必ず守ってください。

連結型 (TT型)

1 センターパネルに片側ずつエンドパネルを取り付けます。

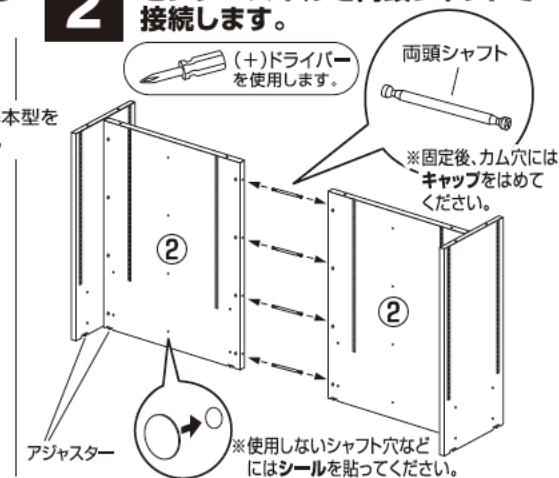
(+)ドライバー
 を使用します。

※固定方法は上記基本型を
 参照してください。



2 センターパネルを両頭シャフトで接続します。

(+)ドライバー
 を使用します。



最後に全てのネジが固定されているかご確認ください。アジャスターを調整して水平を保ち、安全にご使用ください。