

# F-PANEL オプション コの字テーブル付き収納トロッコ 組立説明書

**注意** 安全に正しく組み立ててください。  
 ① 組み立ては2名以上で行ない、作業スペースの確保、床の養生を行なった後、安全に作業してください。  
 ② 組立時は切傷・打撲を防ぐため軍手を着用してください。

**ストア・エクスプレス** (株) 店研創意  
<https://www.store-express.com/>

お問い合わせ窓口  
 (カスタマーサービス) TEL.(06)6203-6660  
 FAX.0120-933-530

本品をご購入頂きまして、ありがとうございます。組み立て前に、部品数量をお確かめください。  
 この組立説明書は大切に保管してください。※仕様につきましては予告なく変更する事があります。

## 完成例



## コの字テーブル 部品明細

※部品不足、仕様上の不備等ございましたら上記カスタマーサービスまでお申し付けください。

① 天板 × 1枚	② 背板 × 1枚	③ 左側板 × 1枚 アジャスター付き
④ 右側板 × 1枚 アジャスター付き	⑤ シャフト × 10本 (予備1含む)	⑥ カム × 10個 (予備1含む)
⑦ 木ダボ (φ6mm) × 9個 (予備1含む)	⑧ ボンド × 1本	⑨ 連結ボルト(短) (M6 L=45) × 4本
⑩ 連結ボルト(長) (M6 L=70) × 4本	⑪ 連結ナット × 4個	⑫ 六角レンチ (5mm) × 2本

下記の部品はパネルへの取り付け時に使用します。

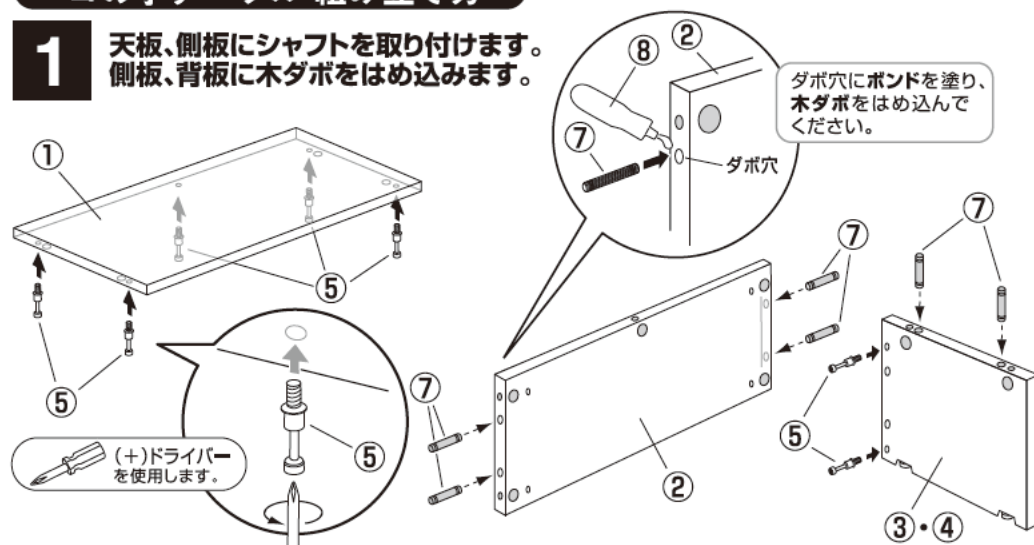
(+)ドライバーをご用意ください。



**注意**  
 電動ドライバーは使用しないでください。

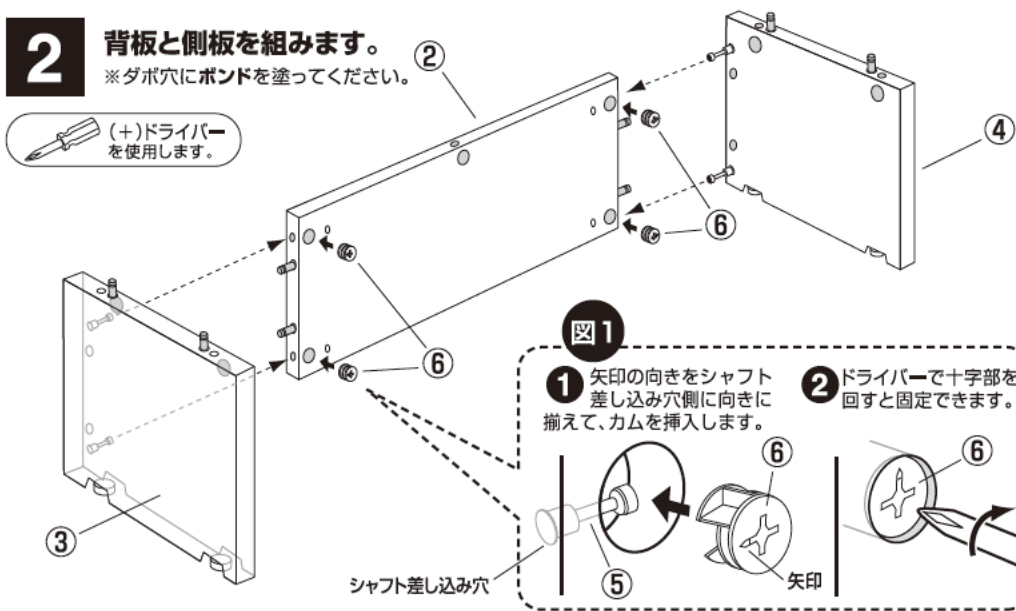
## コの字テーブル 組み立て方

**1** 天板、側板にシャフトを取り付けます。  
 側板、背板に木ダボをはめ込みます。



**2** 背板と側板を組みます。  
 ※ダボ穴にボンドを塗ってください。

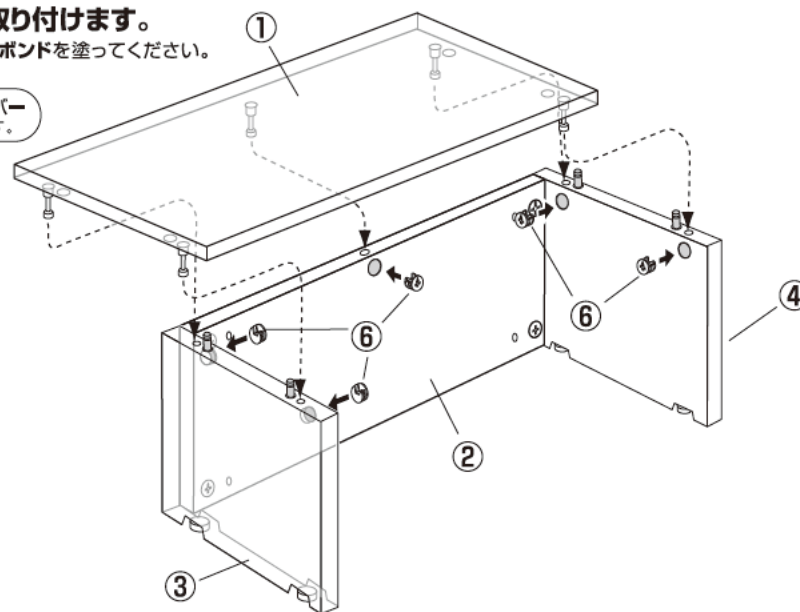
(+)ドライバーを使用します。



**3** 天板を取り付けます。  
 ※ダボ穴にボンドを塗ってください。

(+)ドライバーを使用します。

②の「図1」の方法で固定してください。



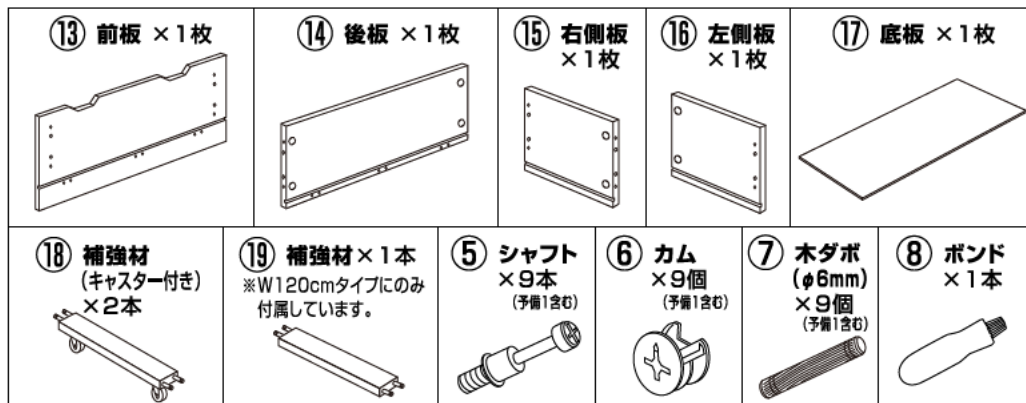
収納トロッコの組み立て方、パネルへの取り付け方は裏面をご覧ください。

(+)ドライバーをご用意ください。



### 収納トロッコ 部品明細

※部品不足、仕様上の不備等ございましたら表面カスタマーサービスまでお申し付けください。

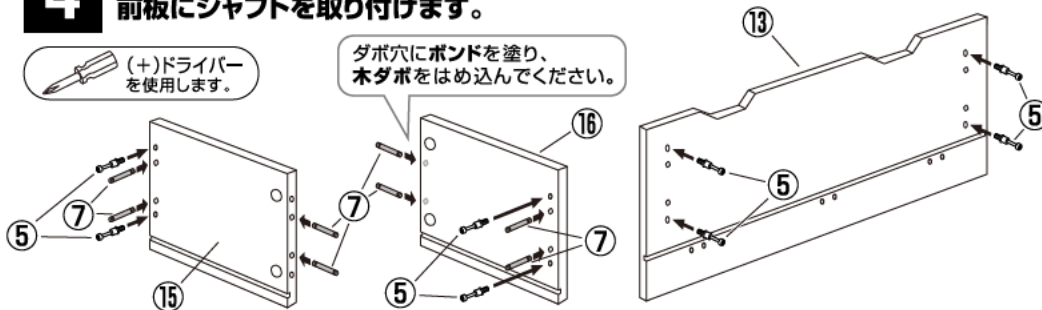


### 収納トロッコ 組み立て方

#### 4 側板に木ダボ、シャフトを取り付けます。前板にシャフトを取り付けます。

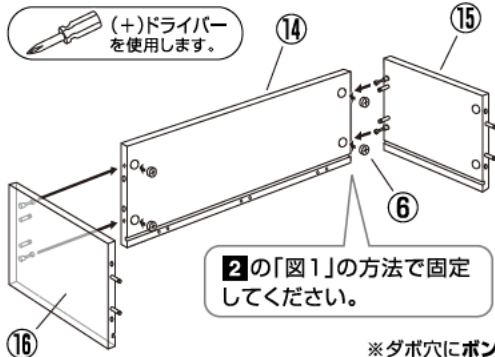
(+)ドライバーを使用します。

ダボ穴にボンドを塗り、木ダボをはめ込んでください。



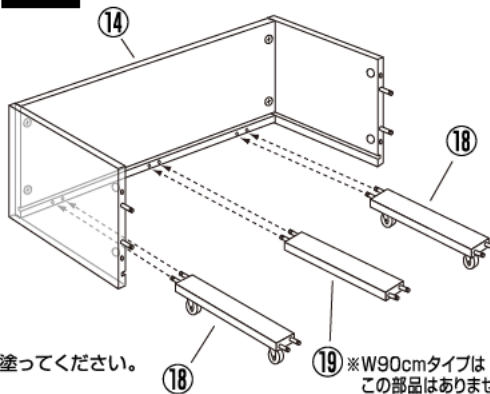
#### 5 後板と側板を組みます。

(+)ドライバーを使用します。



②の「図1」の方法で固定してください。

#### 6 補強材を取り付けます。

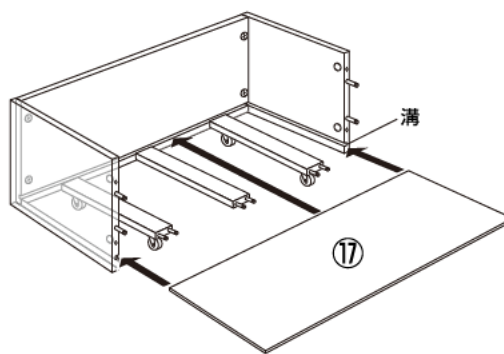


※ダボ穴にボンドを塗ってください。

⑲ ※W90cmタイプはこの部品はありません。

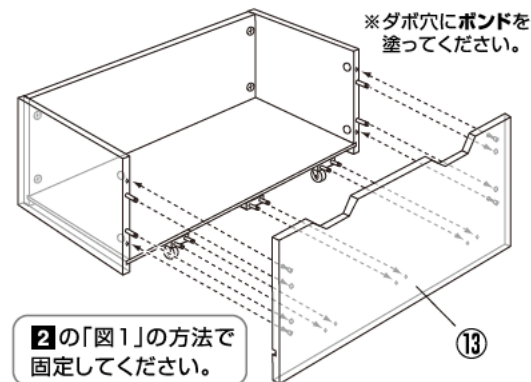
#### 7 底板を取り付けます。

※溝にはめ込んでください。



#### 8 前板を取り付けます。

(+)ドライバーを使用します。



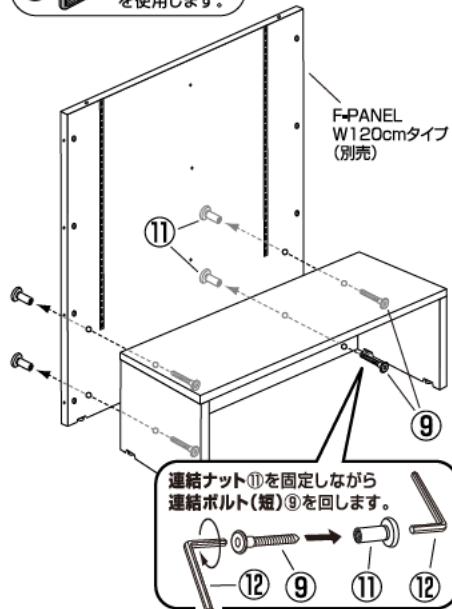
※ダボ穴にボンドを塗ってください。

②の「図1」の方法で固定してください。

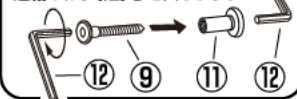
### ●パネルへの取り付け方

#### 片面に取り付ける場合

- ⑨ 連結ボルト (短) × 4
  - ⑩ 連結ナット × 4
  - ⑫ 六角レンチ2本を使用します。
- 連結穴に連結ボルト(短)⑨を通し、反対側より連結ナット⑩で受けて固定してください。

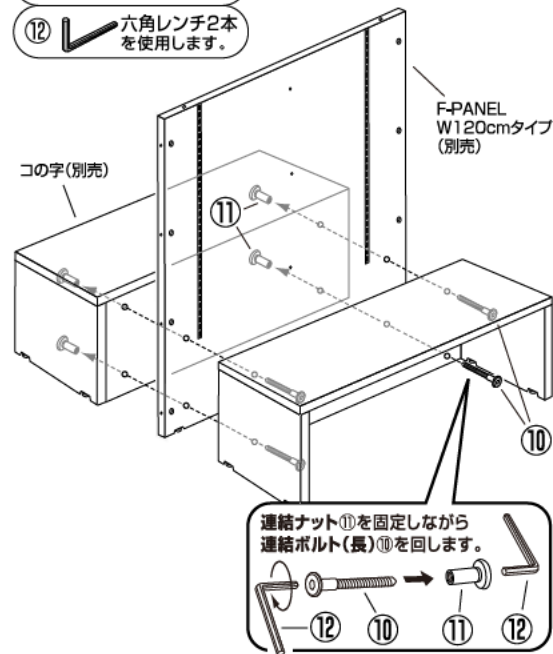


連結ナット⑩を固定しながら連結ボルト(短)⑨を回します。

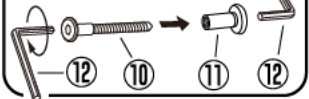


#### 両面に取り付ける場合

- ⑩ 連結ボルト (長) × 4
  - ⑪ 連結ナット × 4
  - ⑫ 六角レンチ2本を使用します。
- 連結穴に連結ボルト(長)⑩を通し、反対側より連結ナット⑪で受けて固定してください。



連結ナット⑪を固定しながら連結ボルト(長)⑩を回します。



最後に全てのネジが固定されているか確認ください。

この字テーブルに収納トロッコを納めてください。アジャスターを調整して水平を保ち、安全にご使用ください。