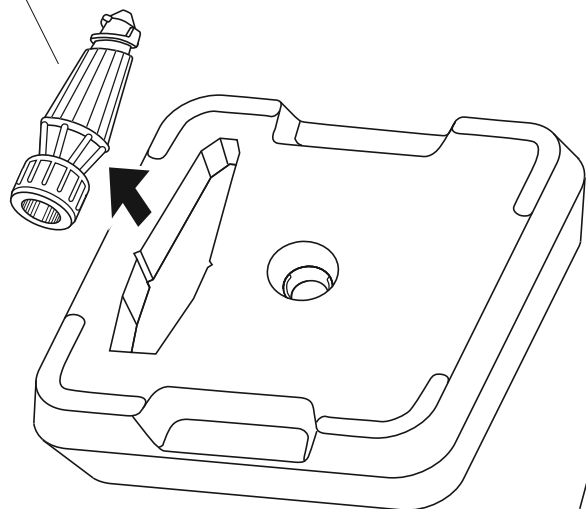


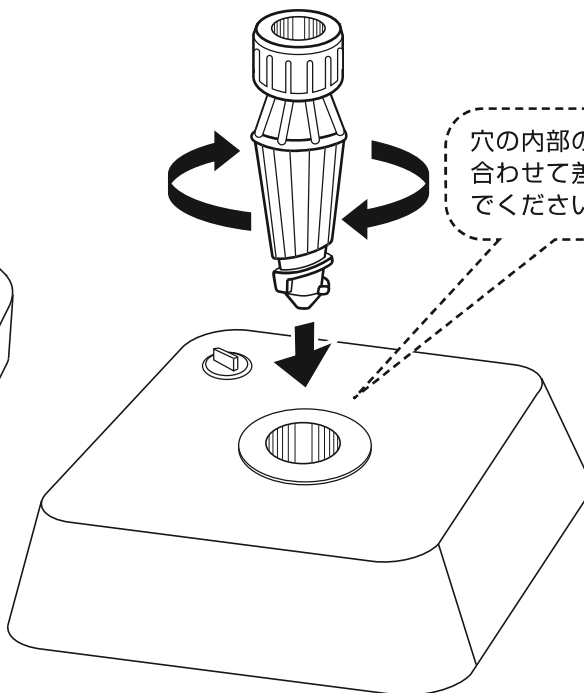
のぼりポール用 注水式スタンド 組立説明書

本品を御購入頂きまして、ありがとうございます。
組立の際、破損、ケガ等には十分にご注意ください。

ポール固定ネジ

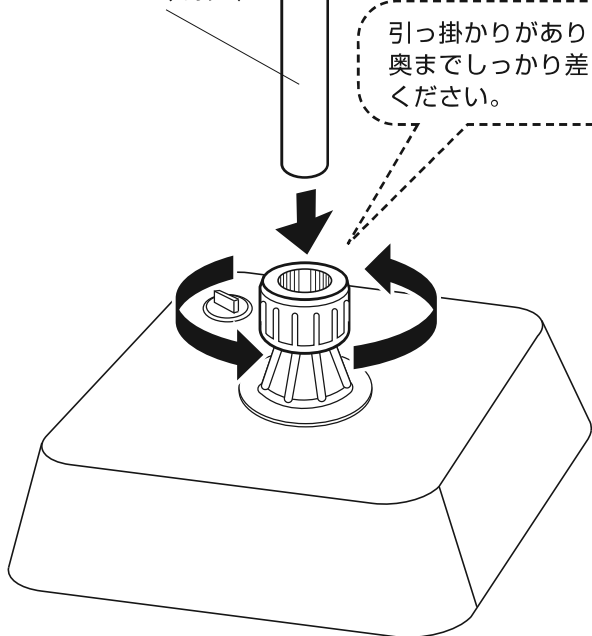


1 スタンド本体の底側に格納してあるポール固定ネジを手前にずらしてから、取り出してください。

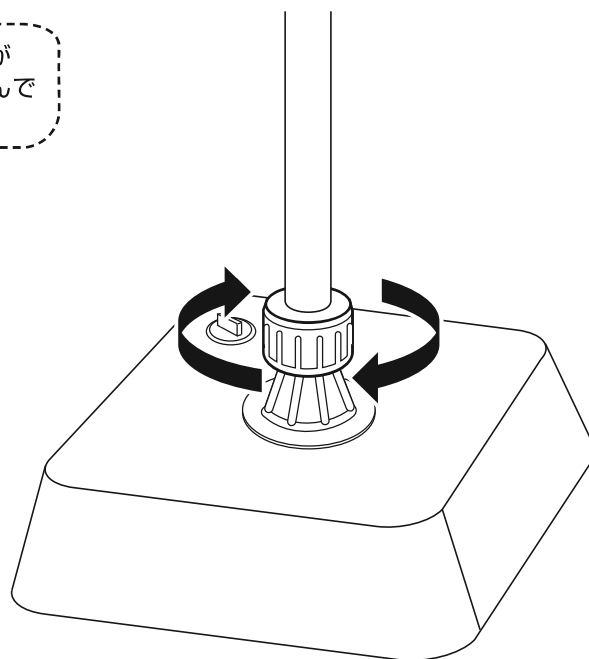


2 ポール固定ネジをスタンド本体の上部の穴に差し込み、回転させて固定してください。

ポール (別売)



3 先端のネジをゆるめ、ポールを差し込んでください。



4 先端のネジを締めてポールを固定してください。

注意 ① 屋内でご使用される場合は、一度屋外で水を入れて頂き、漏れないかご確認の上、ご使用ください。

※部品不足、仕様上の不備等ございましたら下記カスタマーサービスまでお申し付けください。

ストア・エクスプレス (株) 店研創意

<https://www.store-express.com/>

お問い合わせ窓口
(カスタマーサービス)

TEL. (06) 6203-6660
FAX. 0120-933-530