

# スチール立掛けミラー 組立説明書

**注意** 安全に正しく組み立ててください。

- ① 組み立ては2名以上で行ない、作業スペースの確保、床の養生を行なった後、安全に作業してください。
- ② 組立時は切傷・打撲を防ぐため軍手を着用してください。

**ストア・エクスプレス** (株) 店研創意  
https://www.store-express.com/

お問い合わせ窓口  
(カスタマーサービス)

TEL. (06) 6203-6660  
FAX. 0120-933-530

## 完成図



本品をご購入頂きまして、ありがとうございます。  
組み立て前に、部品数量をお確かめください。  
この組立説明書は大切に保管してください。  
※仕様につきましては予告なく変更する事があります。

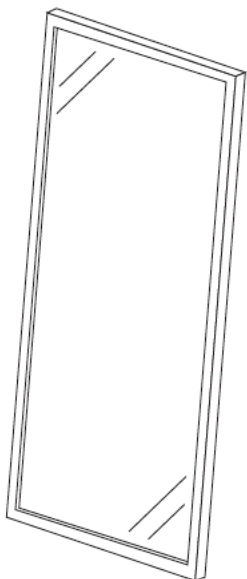
## 注意

- ① 壁に立て掛けてご利用の際は、転倒防止のため必ずひもを使用してください。
- ② ミラーに太陽光など強い光が照射されますと収斂(しゅうれん)現象により、可燃物に火災を起こす危険があります。太陽光が直接当たる場所に設置しないようにしてください。

## 部品明細

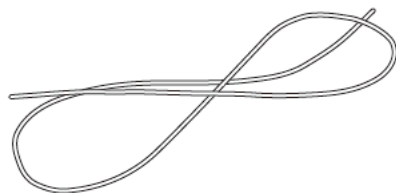
※部品不足、仕様上の不備等ございましたら上記カスタマーサービスまでお申し付けください。

### ① ミラー × 1枚



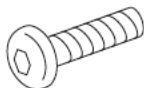
### ② ひも × 1本

※立て掛けミラーとして使用する場合に取付けます。  
※梱包時はミラーの裏面にゆるめに付けてあります。



### ③ 六角穴付きボルト(M6 L=25) × 4本

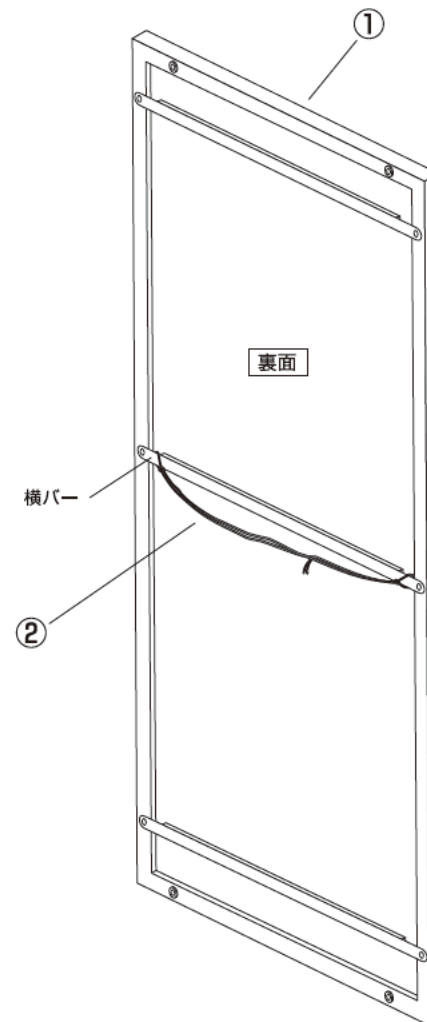
※別売のフィッティングルームに取り付ける場合に使用します。  
詳しくは、フィッティングルーム組立説明書をご覧ください。



## 組み立て方

【立て掛けミラーとして使用する場合】

- 1 横バーにひもをしっかり結び、壁の止め具などに引っ掛けてご使用ください。



最後に取付部品が固定されているかご確認ください。水平を保ち、安全にご使用ください。