

折りたたみフィッティングルーム用 木製立掛けミラー 取付説明書

注意 安全に正しく組み立ててください。

- ① 組み立ては2名以上で行ない、作業スペースの確保、床の養生を行なった後、安全に作業してください。
- ② 組立時は切傷・打撲を防ぐため軍手を着用してください。

ストア・エクスプレス (株) 店研創意
https://www.store-express.com/

お問い合わせ窓口
(カスタマーサービス)

TEL. (06) 6203-6660
FAX. 0120-933-530

本品をご購入頂きまして、ありがとうございます。組み立て前に、部品数量をお確かめください。
この組立説明書は大切に保管してください。 ※仕様につきましては予告なく変更する事があります。

部品明細

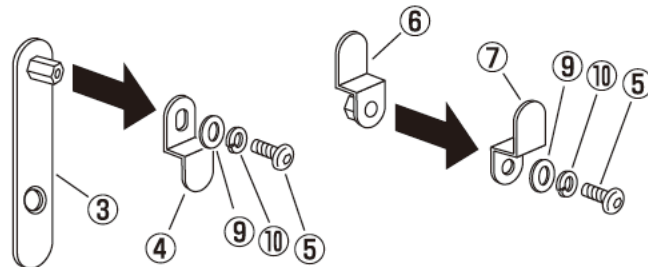
※部品不足、仕様上の不備等ございましたら上記
カスタマーサービスまでお申し付けください。

① 立掛ミラー ×1枚 	② ミラー受け金具 ×1個 	③ 押さえ金具 ×2個 	④ 上部固定金具 ×2個 	⑤ ボタンボルト (M6 L=15) ×4本 (固定金具③④⑥⑦に 付けています。) 	⑥ 下部固定金具 (ナット付き) ×2個 	⑦ 下部固定金具 (ナット無し) ×2個 	⑧ 六角穴付き 皿ボルト (M6 L=20) ×4本 	⑨ 平座金 (M6用) ×8個 (内、4個は固定金具③④ ⑥⑦に付けています。) 	⑩ ばね座金 (M6用) ×8個 (内、4個は固定金具③④ ⑥⑦に付けています。) 	⑪ 袋ナット (M6) ×4個 	※取り付けには折りたたみフ ィッティングルーム(別売)と同梱 の下記工具をご利用ください。 六角レンチ (4mm) 	簡易スパナ (10mm)
---------------------------	-----------------------------	---------------------------	----------------------------	---	---------------------------------------	---------------------------------------	---	--	---	----------------------------------	--	----------------------------

組み立て方

1 組んである金具を 一旦はずします。

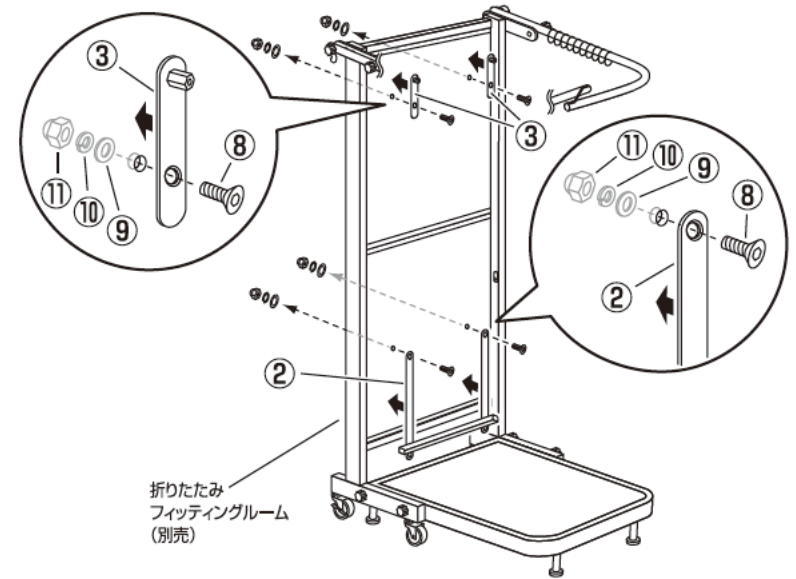
六角レンチ(4mm)
を使用します。



2

ミラー受け金具と 押さえ金具を 取り付けます。

- ⑧ 六角穴付き
皿ボルト ×4
- ⑨ 平座金
×4
- ⑩ ばね座金
×4
- ⑪ 袋ナット
×4
- 六角レンチ(4mm)
を使用します。
- 簡易スパナ(10mm)
を使用します。

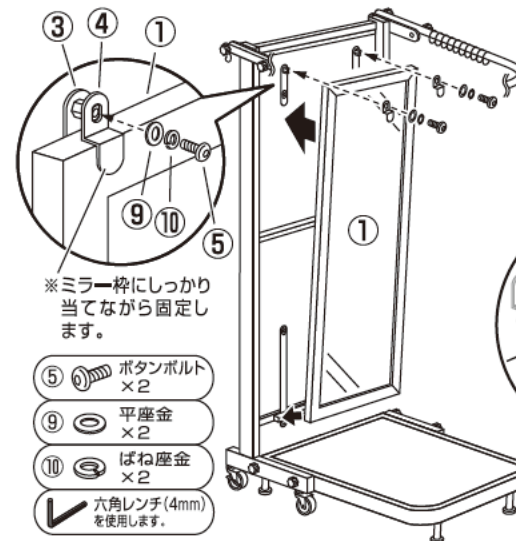


折りたたみ
フィッティングルーム
(別売)

3

立掛ミラーを載せて 上部の金具を固定します。

※ミラー枠の落下にご注意ください。



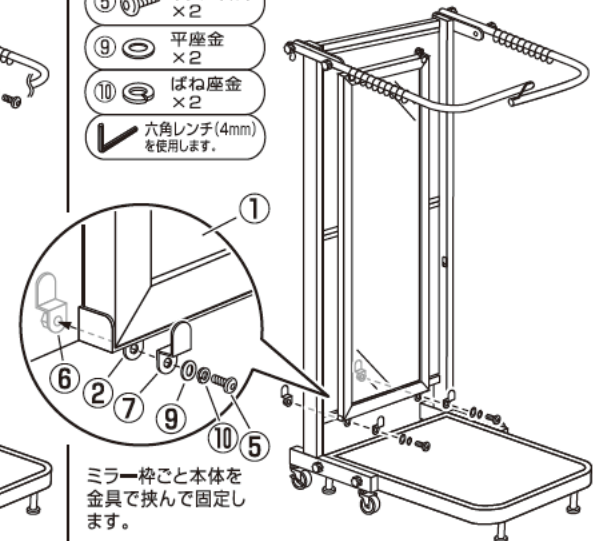
※ミラー枠にしっかり
当てながら固定し
ます。

- ⑤ ボタンボルト
×2
- ⑨ 平座金
×2
- ⑩ ばね座金
×2
- 六角レンチ(4mm)
を使用します。

4

下部金具を固定します。

- ⑤ ボタンボルト
×2
- ⑨ 平座金
×2
- ⑩ ばね座金
×2
- 六角レンチ(4mm)
を使用します。



ミラー枠と本体を
金具で挟んで固定し
ます。

最後に全てのネジが固定されているかご確認ください。本体の水平を保ち、安全にご使用ください。