

ハコマルシェワゴン オプション 上部ネット・固定用パーツ 取付説明書

- 注意** 安全に正しく組み立ててください。
- ① 組み立ては2名以上で行ない、作業スペースの確保、床の養生を行なった後、安全に作業してください。
 - ② 組立時は切傷・打撲を防ぐため軍手を着用してください。

本品をご購入頂きまして、ありがとうございます。組み立て前に、部品数量をお確かめください。この組立説明書は大切に保管してください。※仕様につきましては予告なく変更する事があります。

- 注意** ① 取り付け作業の際は、キャスターのストッパーを「止め」にしてください。

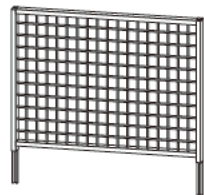
上部ネット

取付例



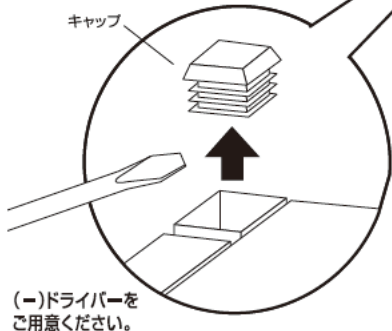
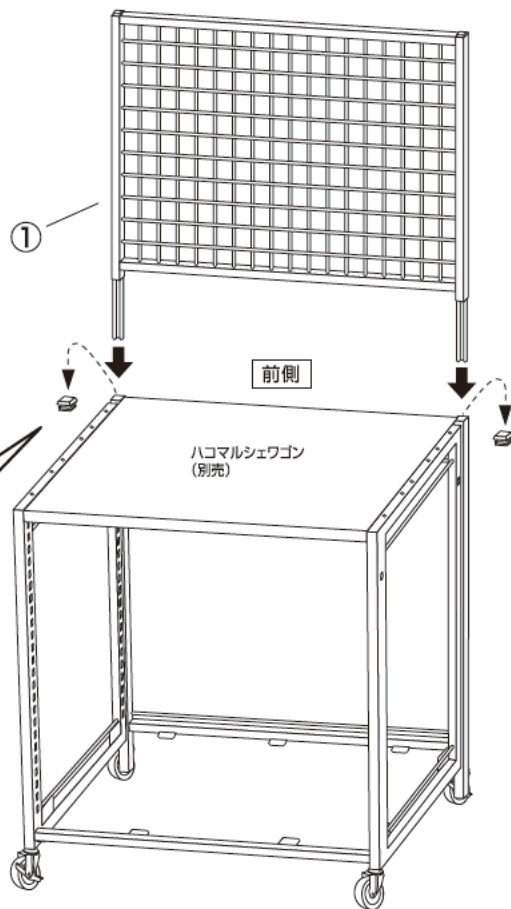
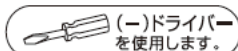
部品明細

- ① 上部ネット × 1枚



取り付け方

キャップをはずし、
上部ネットを差し込みます。



固定用パーツ

※マルシェワゴンの後側(四角穴がない側)に上部ネットやオープンフレームを取り付けるためのパーツです。

取付例



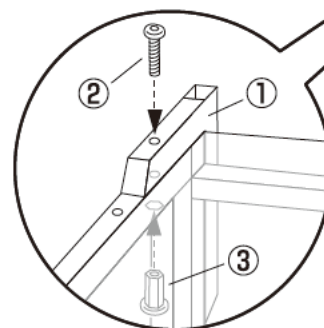
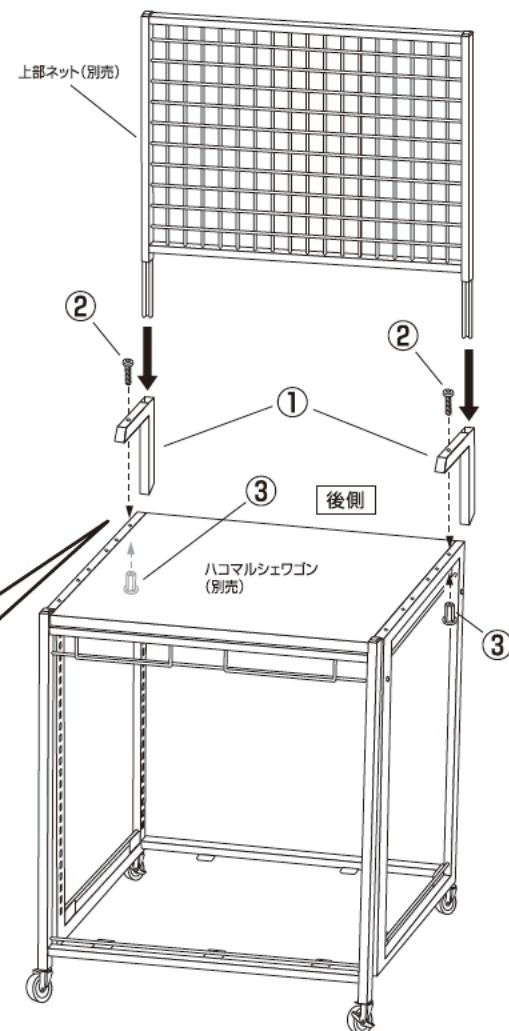
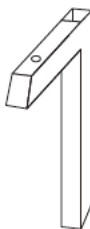
取り付け方

固定用パーツを取り付けて、
上部ネットなどを差し込んでください。

- ④ 六角レンチ
を使用します。

部品明細

- ① 固定用パーツ × 2個
- ② 六角穴付きボルト (M6 L=35) × 2本
- ③ フランジナット (M6) × 2本
- ④ 六角レンチ(4mm) × 1本



最後に全てのネジが固定されているかご確認ください。水平を保ち、安全にご使用ください。