

# ハコマルシェ サインボード 取付説明書

**注意** 安全に正しく組み立ててください。

- ① 組み立ては2名以上で行ない、作業スペースの確保、床の養生を行なった後、安全に作業してください。
- ② 組立時は切傷・打撲を防ぐため軍手を着用してください。

**ストア・エクスプレス** (株) 店研創意  
https://www.store-express.com/

お問い合わせ窓口  
(カスタマーサービス)

TEL.(06)6203-6660  
FAX.0120-933-530

本品をご購入頂きまして、ありがとうございます。組み立て前に、部品数量をお確かめください。  
この組立説明書は大切に保管してください。※仕様につきましては予告なく変更する事があります。

## 取付例



※トップフレーム取り付け例

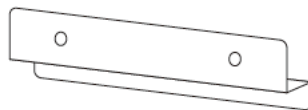
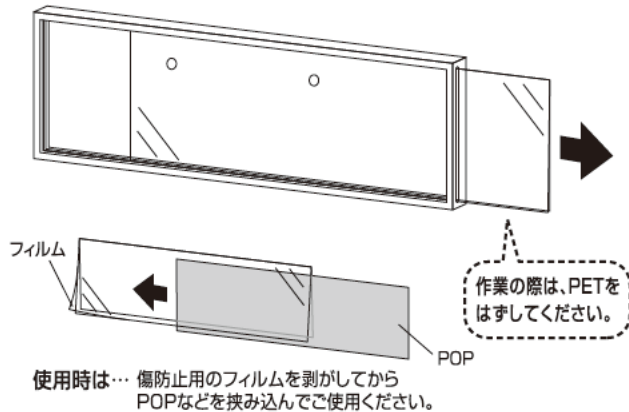
※オープンフレーム吊り下げ例

## 部品明細

※部品不足、仕様上の不備等ございましたら上記  
カスタマーサービスまでお申し付けください。

① サインボード(PET付き) × 1枚

② L字金具 × 1個



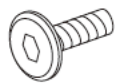
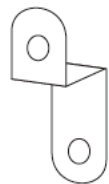
③ 上吊り用金具 × 2個

④ 六角穴付きボルト (M6 L=20) × 2本

⑤ 六角ナット (M6) × 2個

⑥ 六角レンチ (4mm) × 1本

⑦ 簡易スパナ (10mm) × 1本

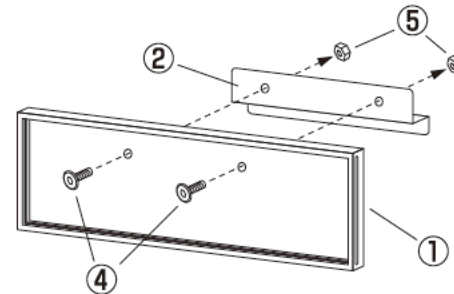


## 取り付け方

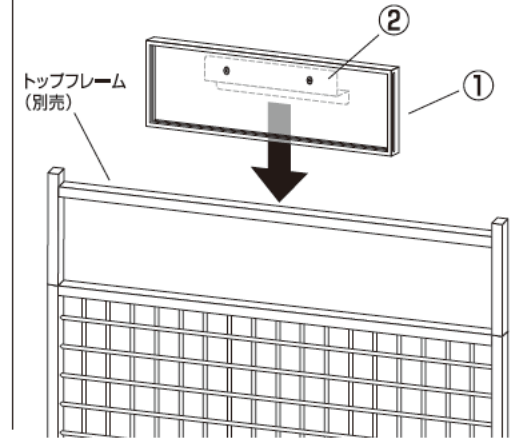
トップフレームや上部ネットに取り付ける場合

**1** サインボードに  
L字金具を取り付けます。

- ④ 六角穴付きボルト × 2
- ⑥ 六角レンチを使用します。
- ⑤ 六角ナット × 2
- ⑦ 簡易スパナを使用します。



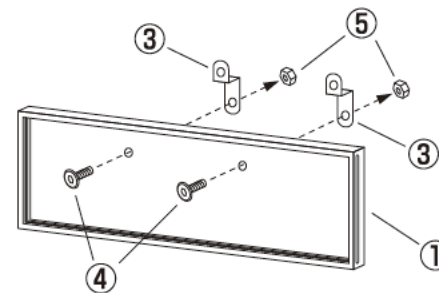
**2** フレームにL字金具を  
引っ掛けてください。



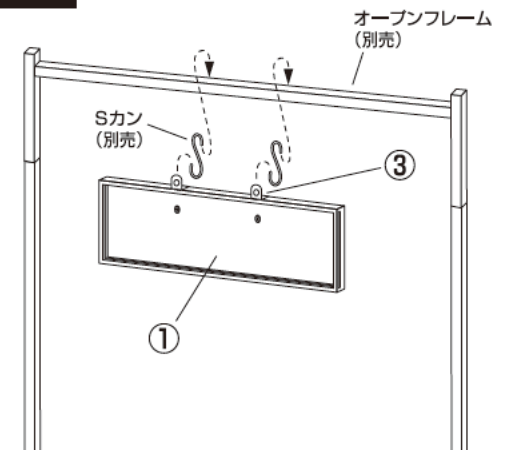
オープンフレームや上部フレームに吊り下げる場合

**1** サインボードに  
上吊り用金具を取り付けます。

- ④ 六角穴付きボルト × 2
- ⑥ 六角レンチを使用します。
- ⑤ 六角ナット × 2
- ⑦ 簡易スパナを使用します。



**2** Sカンなどを使用して  
吊り下げてください。



最後に全てのネジが固定されているかご確認ください。水平を保ち、安全にご使用ください。