

重量用2段ハンガーラック ダブルスタンドタイプ 組立説明書

注意 安全に正しく組み立ててください。

- ① 組み立ては2名以上で行ない、作業スペースの確保、床の養生を行なった後、安全に作業してください。
- ② 組立時は切傷・打撲を防ぐため軍手を着用してください。

ストア・エクスプレス (株) 店研創意
https://www.store-express.com/

お問い合わせ窓口
(カスタマーサービス)

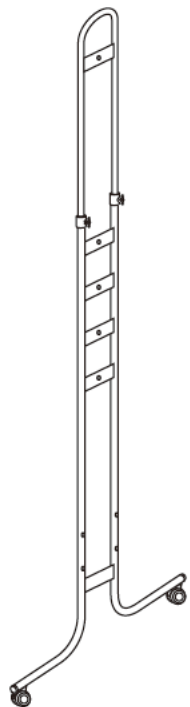
TEL.(06)6203-6660
FAX.0120-933-530

本品をご購入頂きまして、ありがとうございます。組み立て前に、部品数量をお確かめください。
この組立説明書は大切に保管してください。※仕様につきましては予告なく変更する事があります。

部品明細

※部品不足、仕様上の不備等ございましたら上記
カスタマーサービスまでお申し付けください。

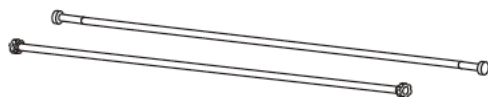
① サイドフレーム(キャスター付き) × 2台



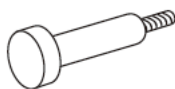
② ボトムフレーム × 2本



③ ハンガーパイプ × 2本



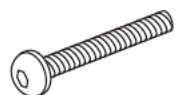
④ 1点掛け × 2本 (ハンガーパイプ③に 付けています。)



⑤ つまみネジ × 2本 (ハンガーパイプ③に 付けています。)



⑥ 六角穴付きボルト (M6 L=45) × 8本

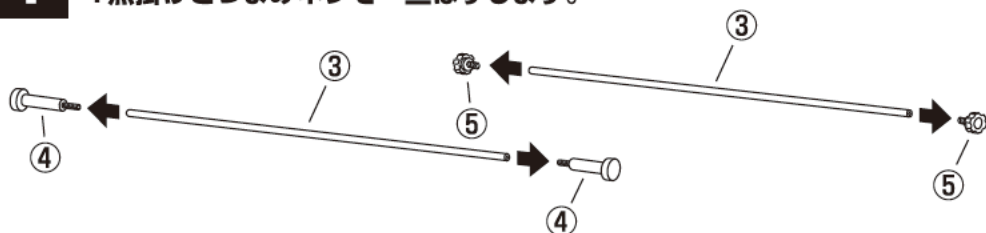


⑦ 六角レンチ(4mm) × 1本

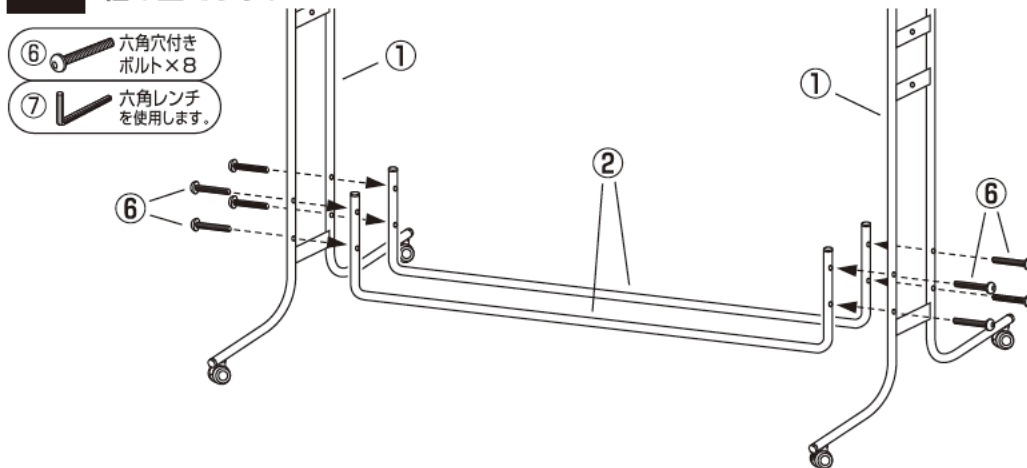


組み立て方

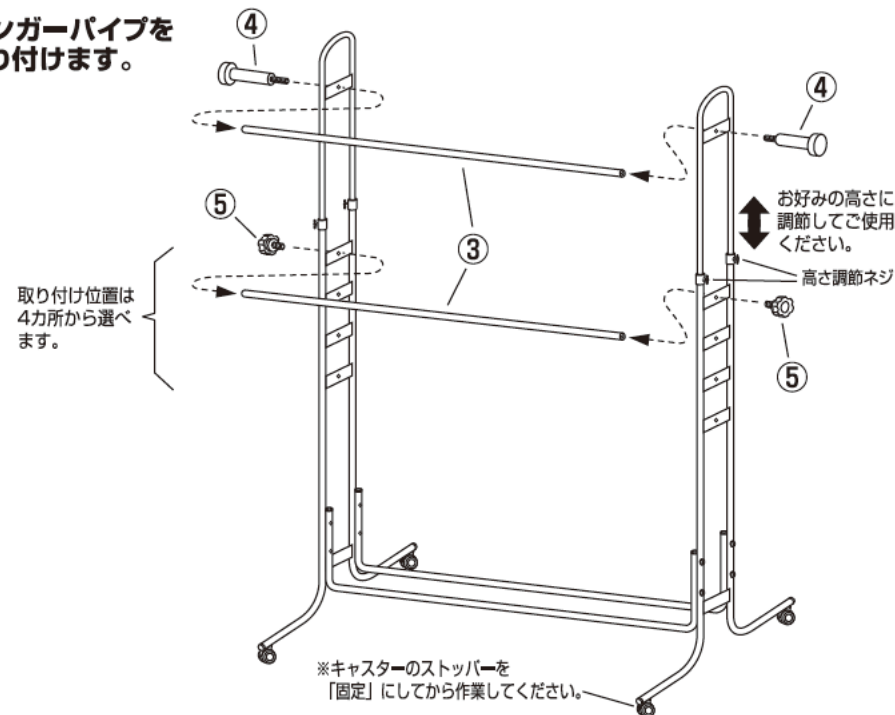
1 ハンガーパイプに付けてある 1点掛けとつまみネジを一旦はずします。



2 サイドフレームとボトムフレームを 組み立てます。



3 ハンガーパイプを 取り付けます。



最後に全てのネジが固定されているかご確認ください。水平を保ち、安全にご使用ください。
キャスターのネジは定期的には締め直しを行ってください。