

ハコマルシェ簡易スタンド A/B/Cタイプ 組立説明書

注意 安全に正しく組み立ててください。

- ① 組み立ては2名以上で行ない、作業スペースの確保、床の養生を行なった後、安全に作業してください。
- ② 組立時は切傷・打撲を防ぐため軍手を着用してください。

ストア・エクスプレス (株) 店研創意
https://www.store-express.com/

お問い合わせ窓口
(カスタマーサービス)

TEL.(06)6203-6660
FAX.0120-933-530

本品をご購入頂きまして、ありがとうございます。組み立て前に、部品数量をお確かめください。
この組立説明書は大切に保管してください。※仕様につきましては予告なく変更する事があります。

完成例



Aタイプ

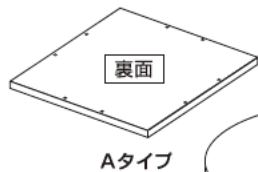
Bタイプ

Cタイプ

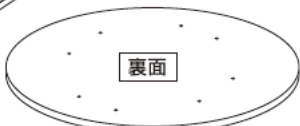
部品明細

※部品不足、仕様上の不備等ございましたら上記カスタマーサービスまでお申し付けください。

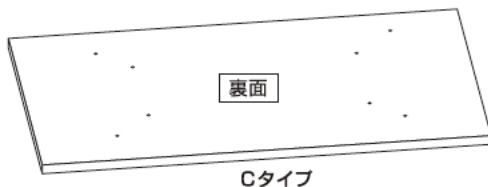
① 天板 × 1枚 ※商品により形が異なります。



Aタイプ

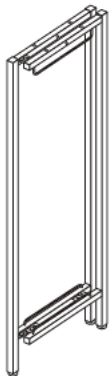


Bタイプ

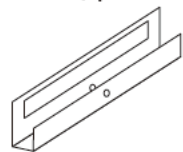


Cタイプ

② 本体フレーム
(アジャスター付き) × 2台



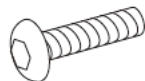
③ 固定用金物
× 4本



④ ボタンボルト(小)
(M6 L=15)
× 9本 (予備1含む)



⑤ ボタンボルト(大)
(M6 L=35)
× 5本 (予備1含む)



⑥ 六角ナット
(M6)
× 5個
(予備1含む)



⑦ 六角レンチ
(4mm)
× 1本



⑧ 簡易スパナ
(10mm)
× 1本



⑨ ネット棚 × 1枚

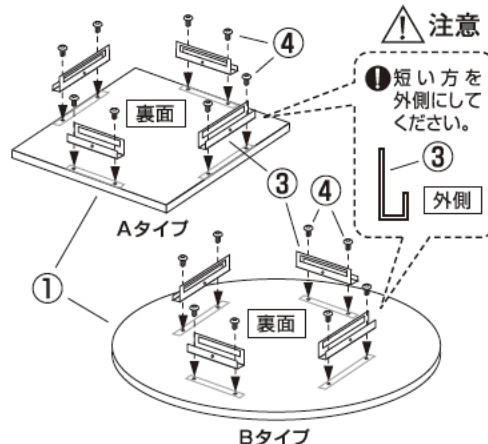


※Cタイプは使用しません。

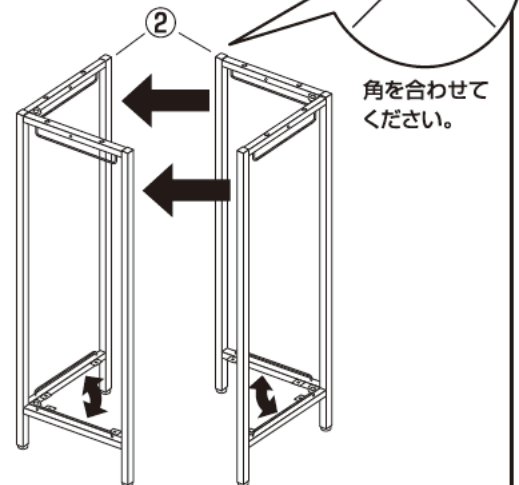
組み立て方 (A・Bタイプの場合)

1 天板に固定用金物を取り付けます。

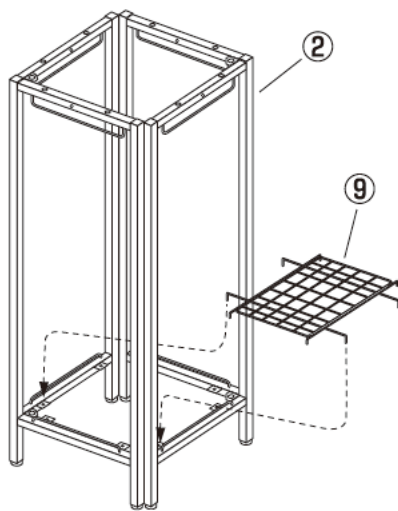
- ④ ボタンボルト(小) × 8
- ⑦ 六角レンチを使用します。



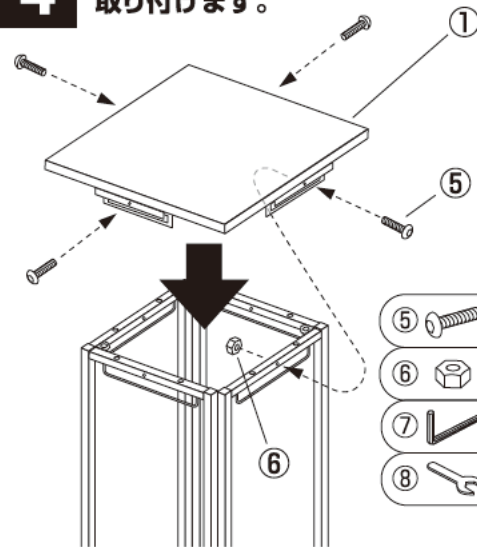
2 本体フレームを開き、2台を図のようにセットします。



3 ネット棚を取り付けます。



4 天板を取り付けます。



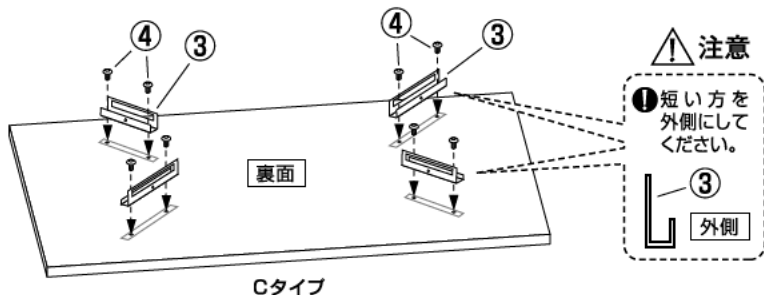
- ⑤ ボタンボルト(大) × 4
- ⑥ 六角ナット × 4
- ⑦ 六角レンチを使用します。
- ⑧ 簡易スパナを使用します。

最後に全てのネジが固定されているかご確認ください。アジャスターを調整して水平を保ち、安全にご使用ください。

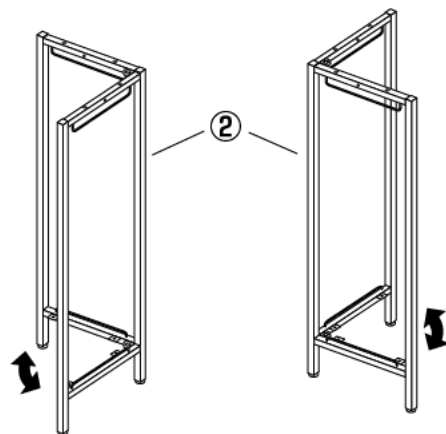
組み立て方 (Cタイプの場合)

1 天板に固定用金物を取り付けます。

- ④ ボタンボルト (小) × 8
- ⑦ 六角レンチ を使用します。

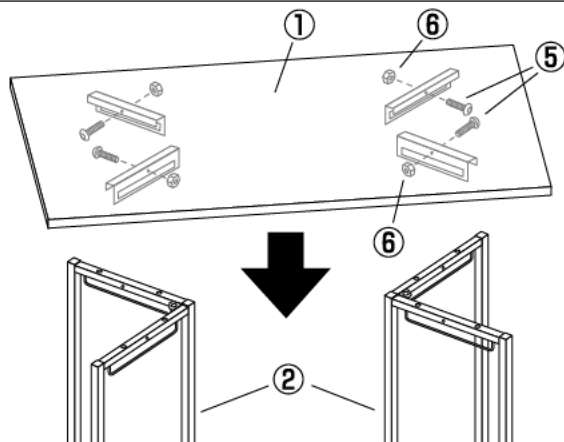


2 本体フレームを開き、2台を図のようにセットします。



3 天板を取り付けます。

- ⑤ ボタンボルト (大) × 4
- ⑥ 六角ナット × 4
- ⑦ 六角レンチ を使用します。
- ⑧ 簡易スパナ を使用します。



最後に全てのネジが固定されているかご確認ください。アジャスターを調整して水平を保ち、安全にご使用ください。

オプション ネット・パネル

取付例



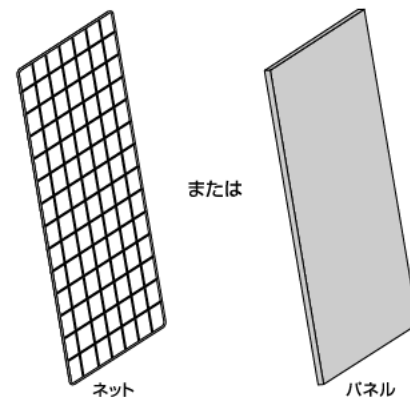
ネット

パネル

※パネルは表裏どちらでも使用できます。

部品明細

⑩ パネル × 2枚



ネット

パネル

取り付け方

線材の奥側にパネルを差し込んでください。

