

# ハコマルシェ簡易スタンド W90cm 組立説明書

**注意** 安全に正しく組み立ててください。

- ① 組み立ては2名以上で行ない、作業スペースの確保、床の養生を行なった後、安全に作業してください。
- ② 組立時は切傷・打撲を防ぐため軍手を着用してください。

**ストア・エクスプレス** (株) 店研創意  
https://www.store-express.com/

お問い合わせ窓口  
(カスタマーサービス)

TEL.(06)6203-6660  
FAX.0120-933-530

## 完成図 ※キャスター付き



本品をご購入頂きまして、ありがとうございます。  
組み立て前に、部品数量をお確かめください。  
この組立説明書は大切に保管してください。  
※仕様につきましては予告なく変更する事があります。

## 部品明細

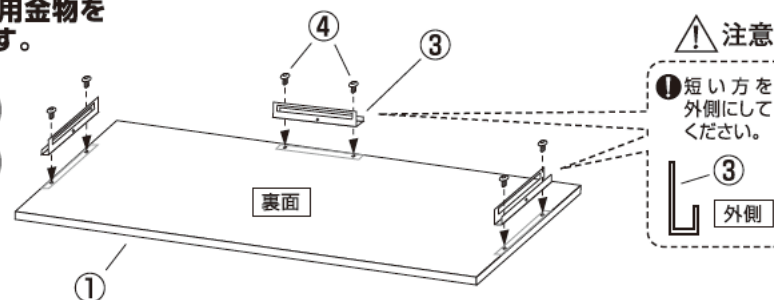
※部品不足、仕様上の不備等ございましたら上記  
カスタマーサービスまでお申し付けください。

<p>① 天板 × 1枚</p>	<p>④ ボタンボルト(小) (M6 L=15) × 7本 (予備1含む)</p>	<p>⑤ ボタンボルト(大) (M6 L=35) × 3本 (予備1含む)</p>
<p>② 本体フレーム (アジャスター付き) × 1台</p>	<p>⑥ 六角ナット(M6) × 3個 (予備1含む)</p>	<p>⑦ 六角レンチ(4mm) × 1本</p>
<p>③ 固定用金物 × 3本</p>	<p>⑧ 簡易スパナ(小) (10mm) × 1本</p>	<p>⑨ キャスター (ストッパーあり) × 2個</p>
	<p>⑩ キャスター (ストッパーなし) × 2個</p>	<p>⑪ 簡易スパナ(大) (14mm) × 1本</p>

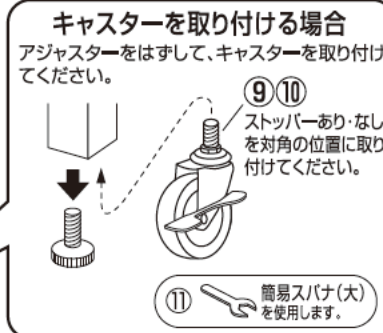
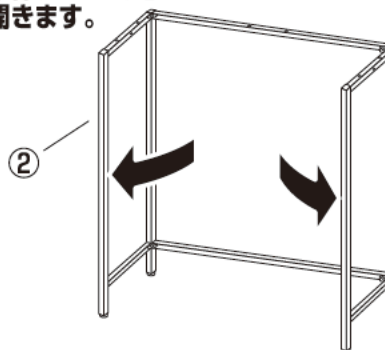
## 組み立て方

### 1 天板に固定用金物を取り付けます。

- ④ ボタンボルト(小) × 6
- ⑦ 六角レンチを使用します。

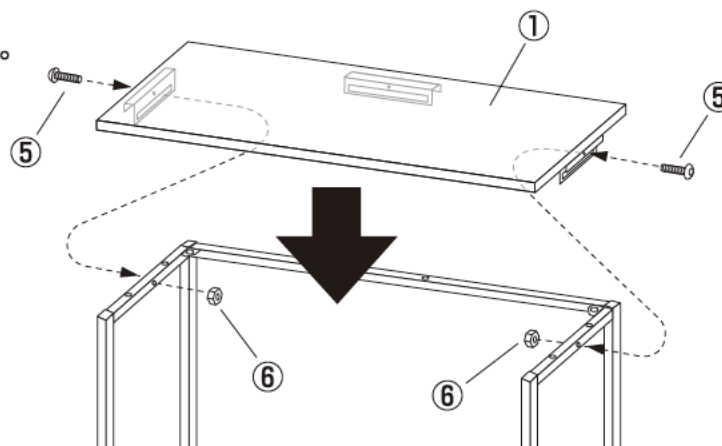


### 2 本体フレームを開きます。



### 3 天板を取り付けます。

- ⑤ ボタンボルト(大) × 2
- ⑥ 六角ナット × 2
- ⑦ 六角レンチを使用します。
- ⑧ 簡易スパナ(小)を使用します。



最後に全てのネジが固定されているかご確認ください。水平を保ち、安全にご使用ください。  
キャスターのネジは定期的には締め直しを行ってください。