

ハコマルシェフレーム 組立説明書

注意 安全に正しく組み立ててください。

- ① 組み立ては2名以上で行ない、作業スペースの確保、床の養生を行なった後、安全に作業してください。
- ② 組立時は切傷・打撲を防ぐため軍手を着用してください。

ストア・エクスプレス (株) 店研創意
<https://www.store-express.com/>

お問い合わせ窓口
 (カスタマーサービス)

TEL. (06) 6203-6660
 FAX. 0120-933-530

完成例

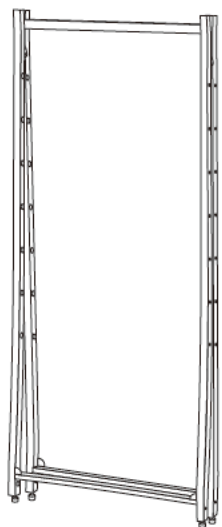


本品をご購入頂きまして、ありがとうございます。
 組み立て前に、部品数量をお確かめください。
 この組立説明書は大切に保管してください。
 ※仕様につきましては予告なく変更する事があります。

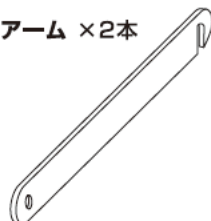
部品明細

※部品不足、仕様上の不備等ございましたら上記
 カスタマーサービスまでお申し付けください。

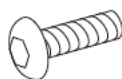
① 本体フレーム
 (アジャスター付き) × 1台



② アーム × 2本



③ ボタンボルト
 (M6 L=20) × 5本 (予備1含む)



④ 六角孔ナット
 × 5本 (予備1含む)

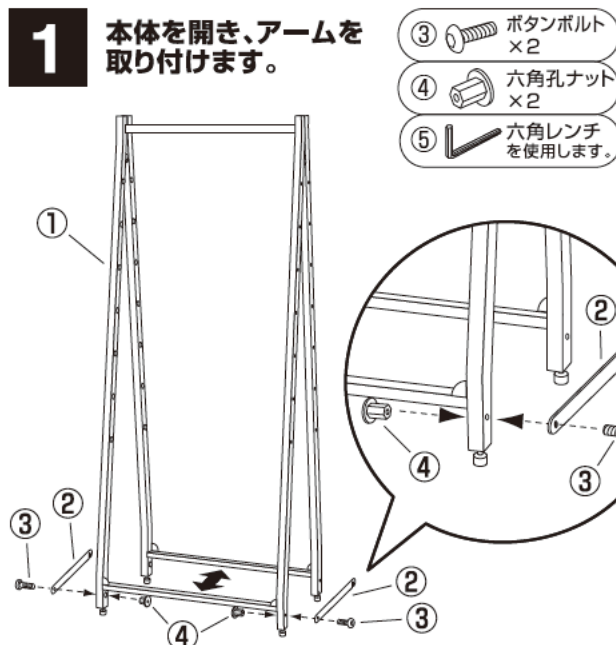


⑤ 六角レンチ
 (4mm) × 1本

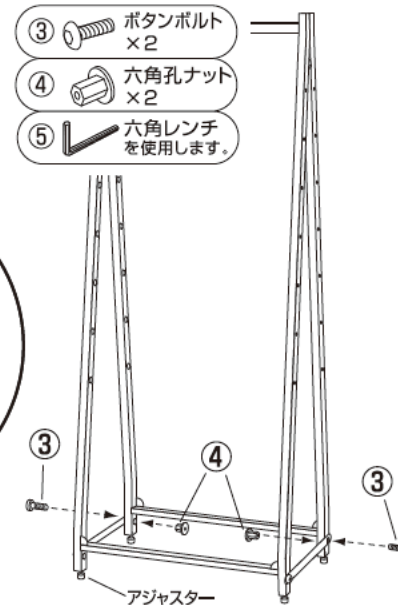


組み立て方

1 本体を開き、アームを取り付けます。



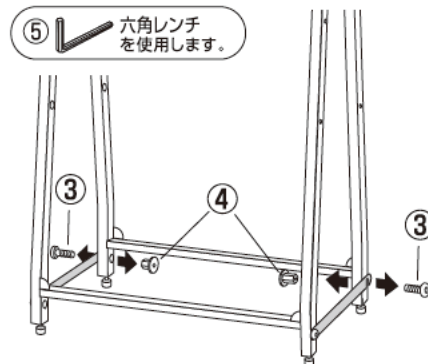
2 アームのもう一端を固定してください。



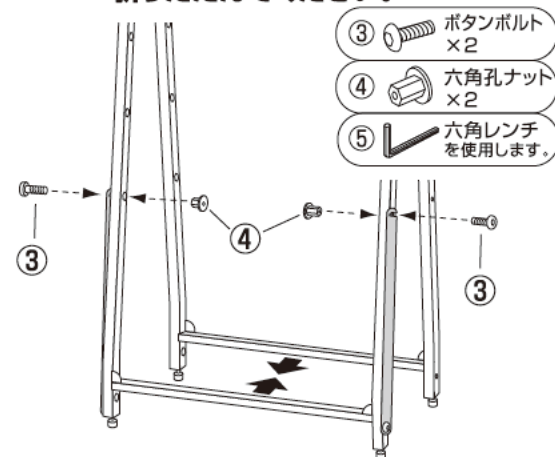
最後に全てのネジが固定されているかご確認ください。アジャスターを調整して水平を保ち、安全にご使用ください。

折りたたむ場合

1 アームのコの字形の方のボルト、ナットをはずします。



2 アームの端を上側の穴に固定してから折りたたんでください。



オプション 上部天板

取付例



部品明細

① 上部天板 × 1枚	③ ボタンボルト (M6 L=15) × 5本 (予備1含む)
② 固定金具 × 2個	④ 六角レンチ (4mm) × 1本

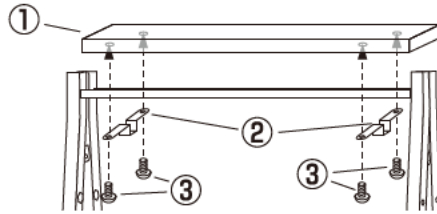
*部品不足、仕様上の不備等ございましたらカスタマーサービスまでお申し付けください。

取り付け方

1 上部天板を取り付けます。

- ③ ボタンボルト × 4
- ④ 六角レンチを使用します。

※ ②③④ は本体に付属しています。



オプション ハンガーバー

取付例



部品明細

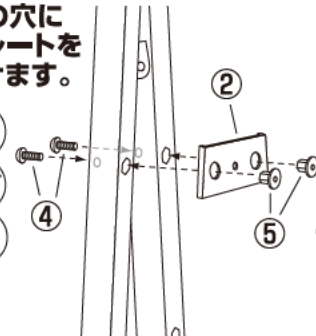
① ハンガーバー × 1本	④ ボタンボルト (M6 L=20) × 5本 (予備1含む)
② 固定プレート × 2枚	⑤ 六角孔ナット × 5本 (予備1含む)
③ 1点掛け × 2本	⑥ 六角レンチ (4mm) × 1本

*部品不足、仕様上の不備等ございましたらカスタマーサービスまでお申し付けください。

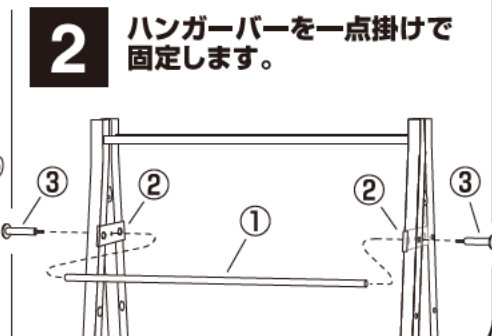
取り付け方

1 一番上の穴に固定プレートを取り付けます。

- ④ ボタンボルト × 4
- ⑤ 六角孔ナット × 4
- ⑥ 六角レンチを使用します。

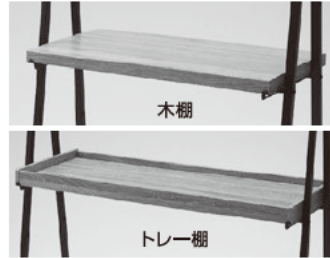


2 ハンガーバーを一点掛けて固定します。



オプション 中間棚

取付例



部品明細

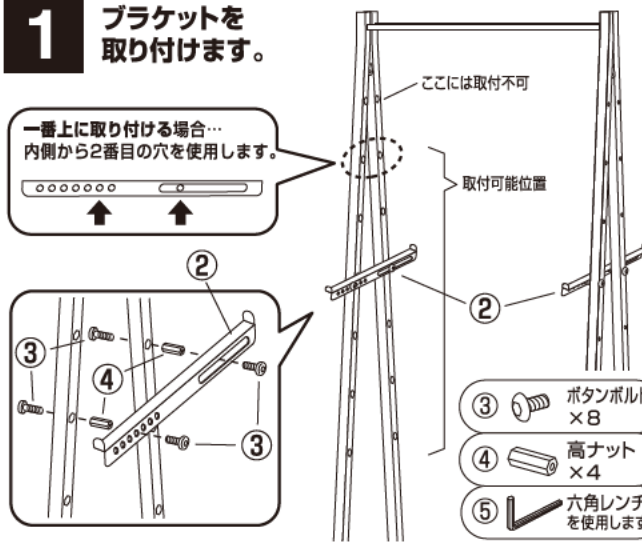
① 棚板 × 1枚 木棚 または ※商品によって異なります。 トレー棚	③ ボタンボルト (M6 L=15) × 8本
② ブラケット × 2本	④ 高ナット × 4本
	⑤ 六角レンチ (4mm) × 1本

*部品不足、仕様上の不備等ございましたらカスタマーサービスまでお申し付けください。

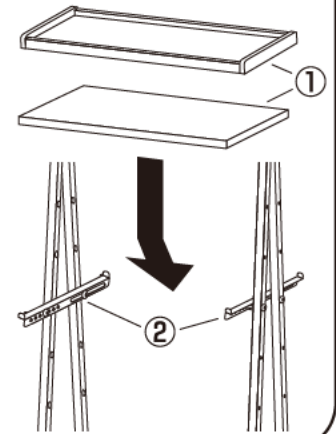
取り付け方

1 ブラケットを取り付けます。

一番上に取り付ける場合…内側から2番目の穴を使用します。

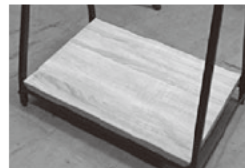


2 棚板を載せます。



オプション 底板

取付例



部品明細

① 底板 × 1枚

取り付け方

1 脚部に底板をはめてください。

