

中折れワゴン ネットタイプ 組立説明書

注意 安全に正しく組み立ててください。

- ① 組み立ては2名以上で行ない、作業スペースの確保、床の養生を行なった後、安全に作業してください。
- ② 組立時は切傷・打撲を防ぐため軍手を着用してください。

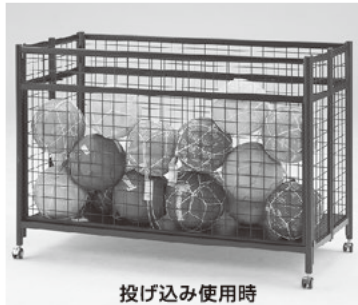
ストア・エクスプレス (株) 店研創意
https://www.store-express.com/

お問い合わせ窓口
(カスタマーサービス)

TEL.(06)6203-6660
FAX.0120-933-530

本品をご購入頂きまして、ありがとうございます。
組み立て前に、部品数量をお確かめください。
この組立説明書は大切に保管してください。
※仕様につきましては予告なく変更する事があります。

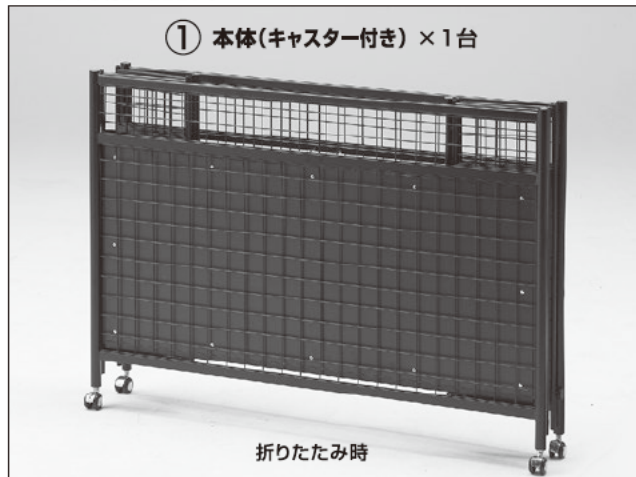
完成例



部品明細

※部品不足、仕様上の不備等ございましたら上記カスタマーサービスまでお申し付けください。

① 本体(キャスター付き) × 1台



② 面ファスナー × 2枚
(本体①に付けています)

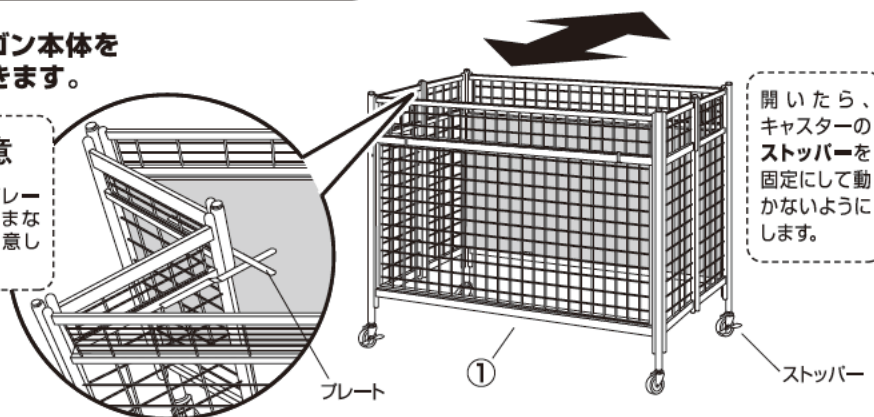


組み立て方

1 ワゴン本体を開きます。

注意

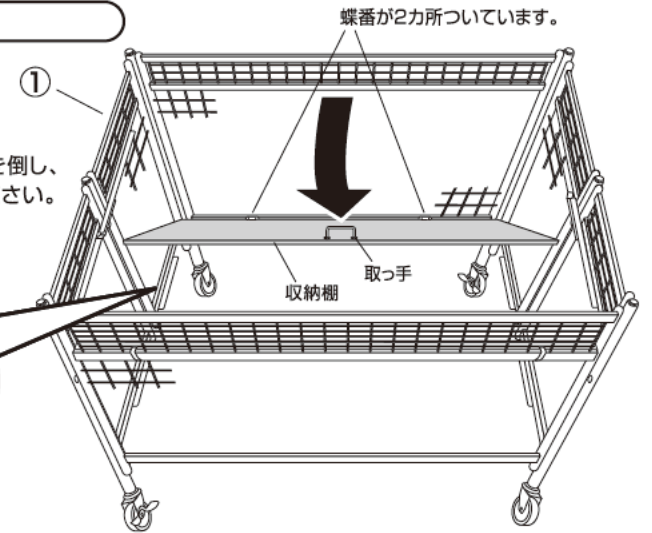
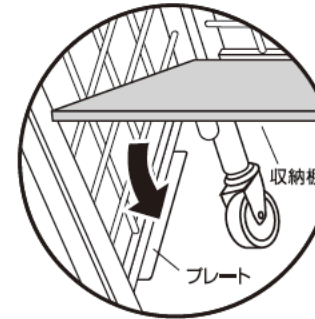
- ① 開閉時にプレートで指を挟まないように注意してください。



投げ込み使用時

2 収納棚をセットします。

本体①の表側に収納されている収納棚を倒し、下側面フレームのプレートに載せてください。

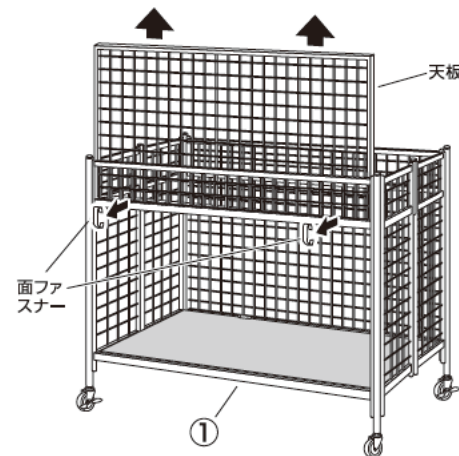


天板使用時

3 天板を引き上げます。

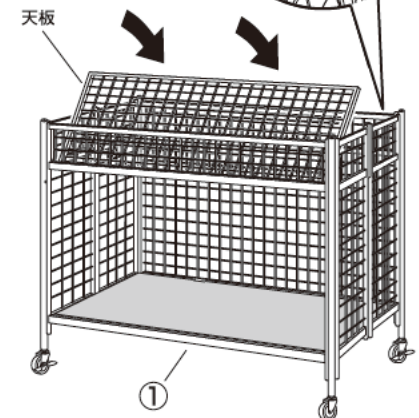
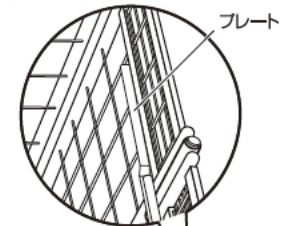
天板は面ファスナーで止めてありますのでずしてください。

- 注意** ① 指を挟まないように注意してください。



4 天板をセットします。

引き上げた天板を倒し、上側面フレームのプレートに載せてください。



水平を保ち、安全にご使用ください。折りたたむ際は、組み立て行程を逆順で行なってください。
キャスターのネジは定期的には締め直しを行ってください。