

# フラワーボックス 組立説明書

**注意** 安全に正しく組み立ててください。

- ① 組み立ては2名以上で行ない、作業スペースの確保、床の養生を行なった後、安全に作業してください。
- ② 組立時は切傷・打撲を防ぐため軍手を着用してください。

**ストア・エクスプレス** (株) 店研創意  
<https://www.store-express.com/>

お問い合わせ窓口  
 (カスタマーサービス)

TEL. (06) 6203-6660  
 FAX. 0120-933-530

本品をご購入頂きまして、ありがとうございます。組み立て前に、部品数量をお確かめください。  
 この組立説明書は大切に保管してください。※仕様につきましては予告なく変更する事があります。

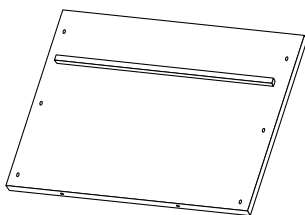
## 完成例



## 部品明細

※部品不足、仕様上の不備等ございましたら上記カスタマーサービスまでお申し付けください。

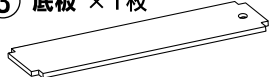
① 前板 × 2枚



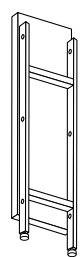
② スチール台座 × 1台



③ 底板 × 1枚



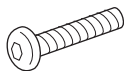
④ 側板  
 (アジャスター付き) × 2枚



⑤ 受け皿 × 2個



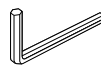
⑥ 六角穴付きボルト  
 (M6 L=32) × 13本 (予備1含む)



⑦ フランジ付き  
 十字穴ネジ (M4 L=12) × 5本 (予備1含む)



⑧ 六角レンチ  
 (4mm) × 1本



(+)ドライバーをご用意ください。



**注意**

⊗ 電動ドライバーは使用しないでください。



## 組み立て方

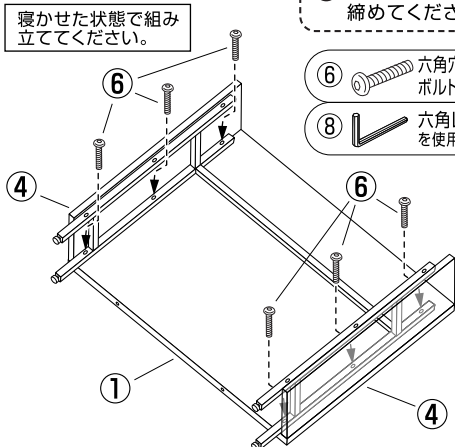
**1** 前板に側板2枚を取り付けます。

**注意**

① ネジは、ゆるめに締めてください。

⑥ 六角穴付きボルト × 6

⑧ 六角レンチを使用します。

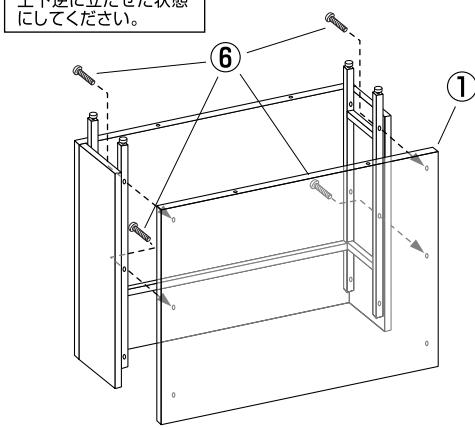


**2** 残りの前板を取り付けます。

上下逆に立たせた状態にしてください。

⑥ 六角穴付きボルト × 4

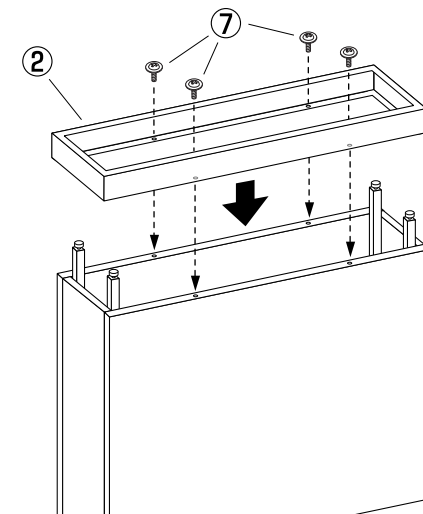
⑧ 六角レンチを使用します。



**3** スチール台座を取り付けます。

⑦ フランジ付き十字穴ネジ × 4

(+)ドライバーを使用します。

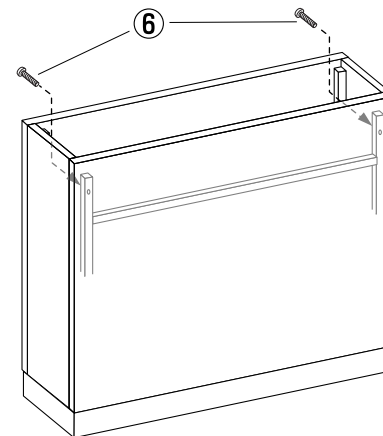


**4** 上側のボルトを取り付けます。

⑥ 六角穴付きボルト × 2

⑧ 六角レンチを使用します。

正しく立たせた状態にしてください。

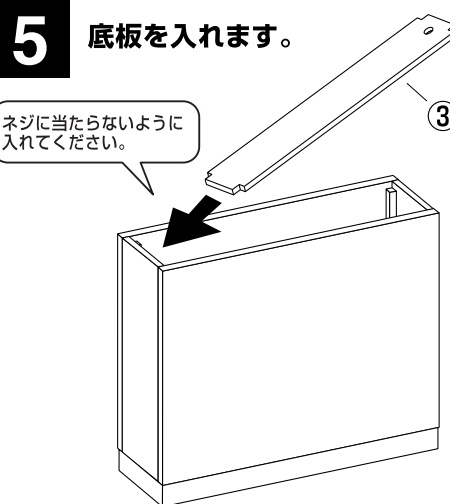


**注意**

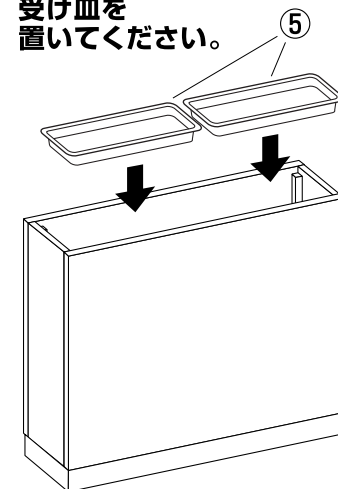
① ボルトを全て付け終わったら、全体のボルトを強く締めてください。

**5** 底板を入れます。

ネジに当たらないように入れてください。



**6** 受け皿を置いてください。



最後に全てのネジが固定されているかご確認ください。アジャスターを調整して水平を保ち、安全にご使用ください。