

H型スリムネットパネル 組立説明書

注意 安全に正しく組み立ててください。

- ① 組み立ては2名以上で行ない、作業スペースの確保、床の養生を行なった後、安全に作業してください。
- ② 組立時は切傷・打撲を防ぐため軍手を着用してください。

ストア・エクスプレス (株) 店研創意
https://www.store-express.com/

お問い合わせ窓口
(カスタマーサービス)

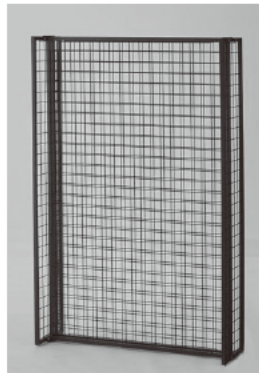
TEL.(06)6203-6660
FAX.0120-933-530

本品をご購入頂きまして、ありがとうございます。組み立て前に、部品数量をお確かめください。

この組立説明書は大切に保管してください。

※仕様につきましては予告なく変更する事があります。

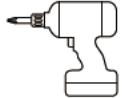
本体セット 完成図



連結セット 連結例


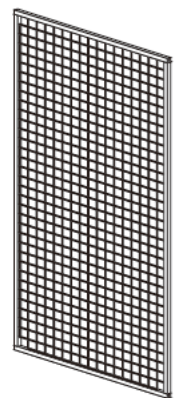











電動ドライバーをご用意ください。



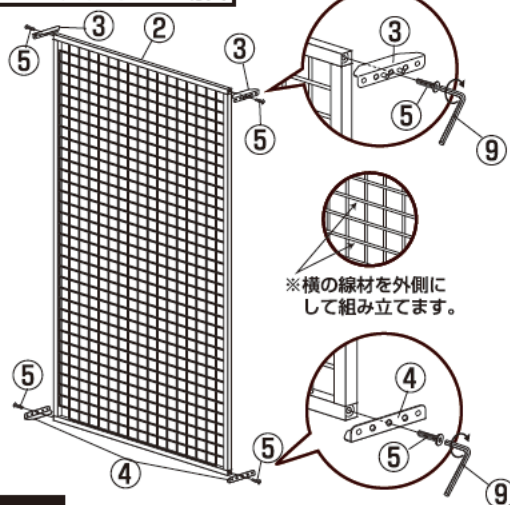
部品明細

※部品不足、仕様上の不備等ございましたら上記カスタマーサービスまでお申し付けください。

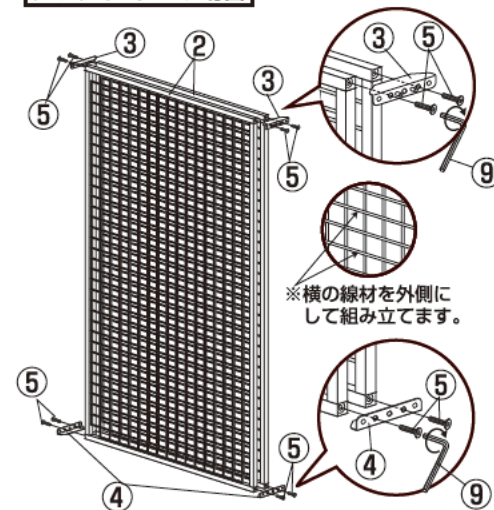
① サイドネットパネル  ※本体セット×2枚 ※連結セット×1枚 ※BRアジャスター付き	② センターネットパネル ×1枚/×2枚 	③ L型TOP (ピン付き) ×2個  ピン	④ L型BOTTOM (ピン無し) ×2個 
⑤ 皿ボルト (M6 L=20) ×9本 (予備1含む) 	⑥ 平座金 (M6用) ×9個 (予備1含む) 	⑦ ボタンボルト (M6 L=30) ×9本 (予備1含む) 	⑧ 袋ナット (M6) ×9個 (予備1含む) 
⑨ 六角レンチ (4mm) ×1本 	⑩ スパナ (10mm) ×1本 	⑪ BR50床面固定金具 ×4個  ※別売り。転倒防止のため必ずご購入ください。 ※アンカー及び取り付け用タッピンねじは、現場に合わせて都度ご用意ください。 ※取り付け穴サイズ：小判穴7×11	

1 センターネットパネルに、L型TOPとL型BOTTOMを取り付けます。

シングルタイプの場合

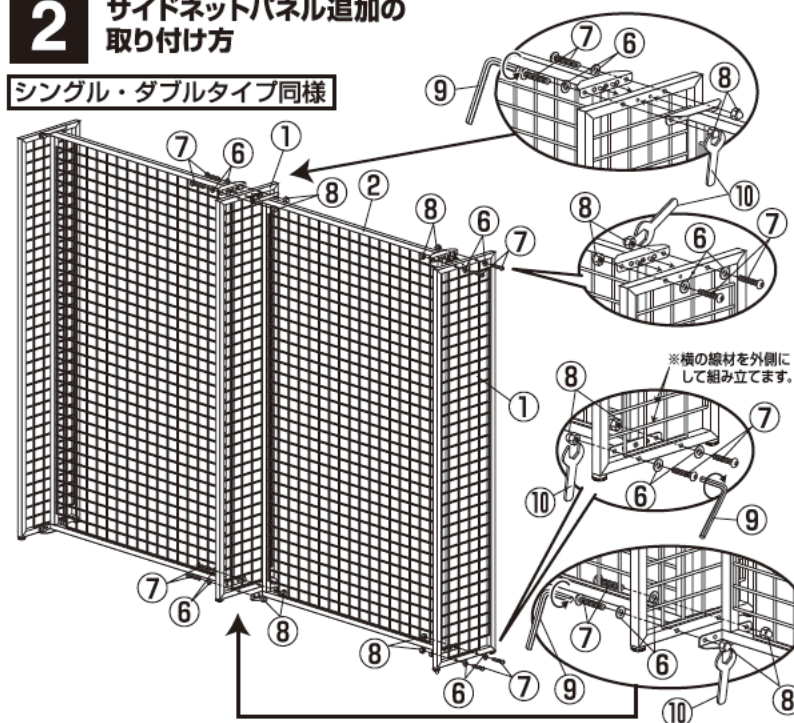


ダブルタイプの場合



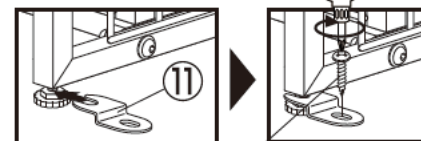
2 サイドネットパネル追加の取り付け方

シングル・ダブルタイプ同様



3 設置の際は、アジャスターで高さを調節し、床面固定金具を取り付けてください。

電動ドライバー等



※アンカーや取り付け用タッピンねじは、現場に合わせてご用意ください。

専用樹脂ブロックについて

※別売りの専用樹脂ブロックをご購入頂くとネットパネルを直接壁面に取り付ける事ができます。

- 上段コーナー ■樹脂ブロック取付方法■
- 1: ネットパネルの取り付け位置を決めます。
 - 2: 上段コーナーの2箇所を取り付けます。
 - 3: 下段コーナーは反転させて2箇所に取り付けます。(ネットパネルが抜け落ちにくい状態になります。)
 - 4: 陳列商品が多い場合は、保持力UPの為、樹脂ブロックを追加固定してください。



※壁面アンカーや取り付け用タッピンねじは、現場に合わせてご用意ください。
※タッピンねじの頭形状は、なべ頭・皿頭共に使用できます。