

ウッドカタログスタンド1列・2列 組立説明書

注意 安全に正しく組み立ててください。

- ① 組み立ては2名以上で行ない、作業スペースの確保、床の養生を行なった後、安全に作業してください。
- ② 組立時は切傷・打撲を防ぐため軍手を着用してください。

ストア・エクスプレス (株) 店研創意
https://www.store-express.com/

お問い合わせ窓口
(カスタマーサービス)

TEL.(06)6203-6660
FAX.0120-933-530

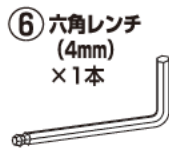
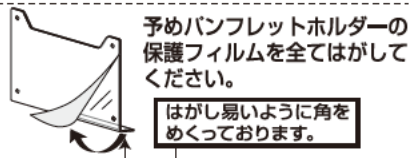
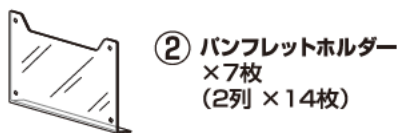
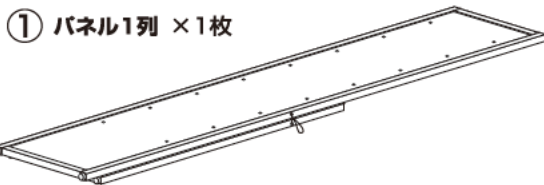
完成図



本品をご購入頂きまして、ありがとうございます。
組み立て前に、部品数量をお確かめください。
この組立説明書は大切に保管してください。
※仕様につきましては予告なく変更する事があります。

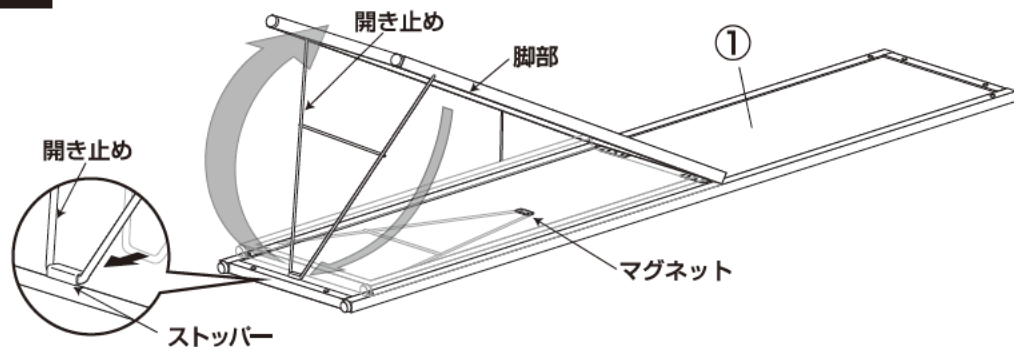
部品明細

※部品不足、仕様上の不備等ございましたら上記カスタマーサービスまでお申し付けください。

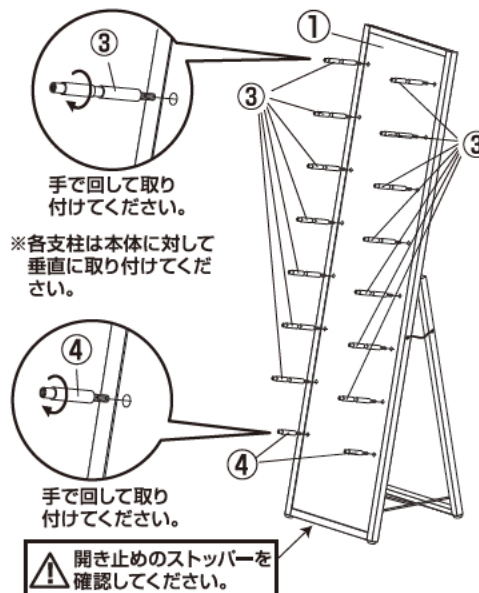


組み立て方

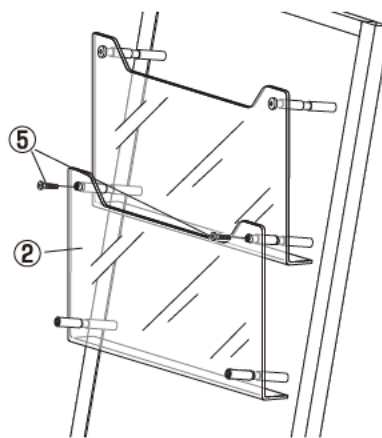
1 パネルを裏返した状態で、脚部を持ち上げ、開き止めをストッパーで固定します。



2 パネルを静かに起こし、最下段のネジ穴には支柱短を、それ以外のネジ穴には支柱長を取り付けます。

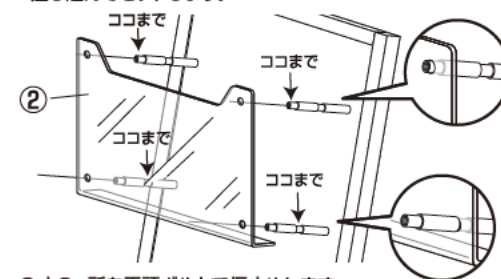


4 すぐ下のパンフレットホルダーから一番下のパンフレットホルダーまで順に同様に付けます。

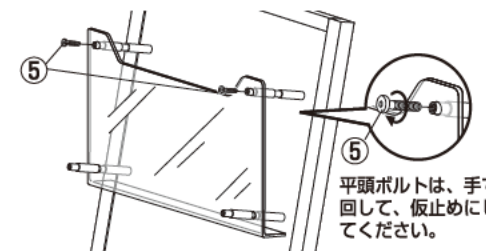


3 最上段のパンフレットホルダーから取り付けます。

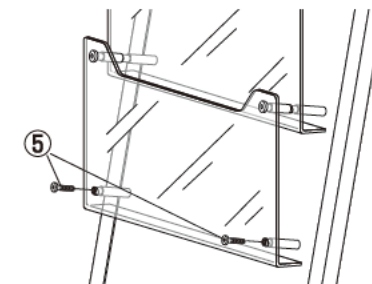
1.パンフレットホルダーは、先の下2ヶ所を支柱長の中央の凹みまで差し込み、次の上2ヶ所を支柱長の先の凹みまで差し込んでセットします。



2.上2ヶ所を平頭ボルトで仮止めします。



5 最下段のパンフレットホルダーの下の平頭ボルトを取り付け後、増し締めして完成です。



平頭ボルトは、付属のレンチで増し締めしてください。回し過ぎにご注意ください。パンフレットホルダーの破損の恐れがあります。

※最後に全てのネジが固定されているかご確認ください。
アジャスターで水平を保ち、安全にご使用ください。
※移動させる際は、開き止めを背面のマグネットに付けてください。