

PP角型バスケット用スタンド 3段 組立説明書

注意 安全に正しく組み立ててください。

- ① 組み立ては2名以上で行ない、作業スペースの確保、床の養生を行なった後、安全に作業してください。
- ② 組立時は切傷・打撲を防ぐため軍手を着用してください。

ストア・エクスプレス (株) 店研創意
https://www.store-express.com/

お問い合わせ窓口
(カスタマーサービス)

TEL. (06) 6203-6660
FAX. 0120-933-530

本品をご購入頂きまして、ありがとうございます。組み立て前に、部品数量をお確かめください。
この組立説明書は大切に保管してください。※仕様につきましては予告なく変更する事があります。

完成図



別売のバスケットをセットしています。

部品明細

※部品不足、仕様上の不備等ございましたら上記
カスタマーサービスまでお申し付けください。

① 支柱 × 2本

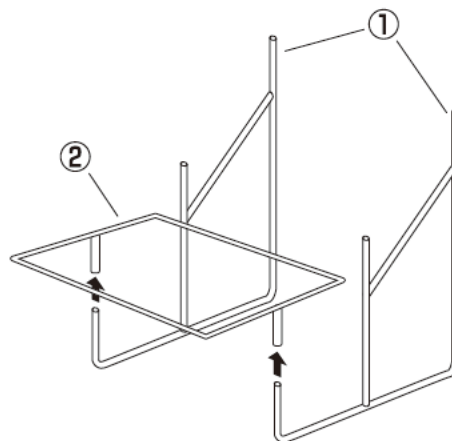
② バスケット受け × 3個

●オプション(別売)バスケット

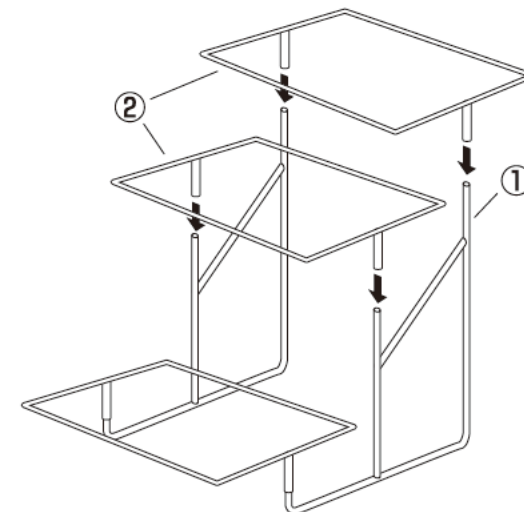
③ バスケット × 1個

組み立て方

1 バスケット受けに
支柱の一段目を差し込みます。

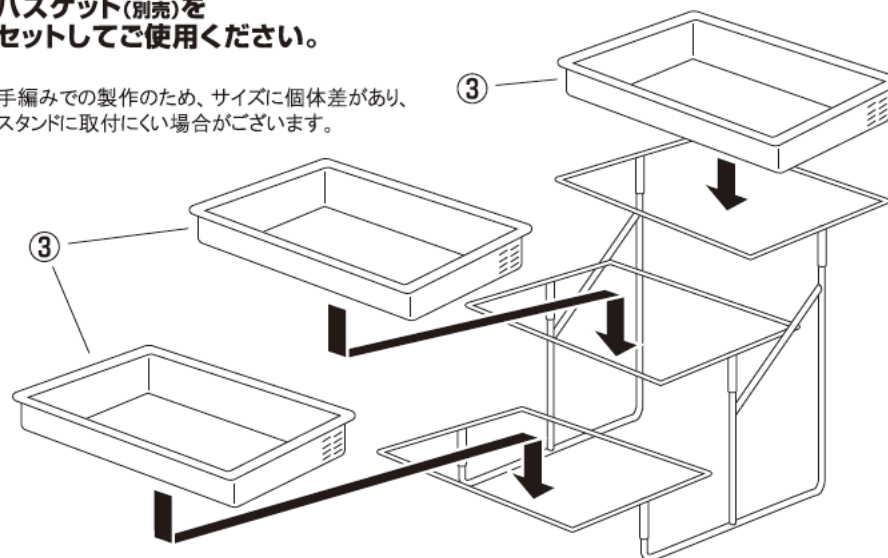


2 支柱の二段目、三段目に
バスケット受けを取り付けます。



3 バスケット(別売)を
セットしてご使用ください。

手編みでの製作のため、サイズに個体差があり、
スタンドに取付にくい場合がございます。



最後に全ての接続部が固定されているかご確認ください。水平を保ち、安全にご使用ください。