

ハンガーストッカー 組立説明書

注意 安全に正しく組み立ててください。

- ① 組み立ては2名以上で行ない、作業スペースの確保、床の養生を行なった後、安全に作業してください。
- ② 組立時は切傷・打撲を防ぐため軍手を着用してください。

ストア・エクスプレス (株) 店研創意

https://www.store-express.com/

お問い合わせ窓口
(カスタマーサービス)

TEL.(06)6203-6660

FAX.0120-933-530

本品をご購入頂きまして、ありがとうございます。組み立て前に、部品数量をお確かめください。

この組立説明書は大切に保管してください。※仕様につきましては予告なく変更する事があります。

完成例



※ハンガーは別売です。

部品明細

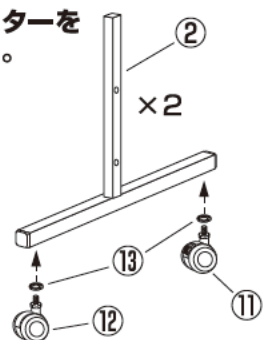
※部品不足、仕様上の不備等ございましたら上記カスタマーサービスまでお申し付けください。

① ハンガー フレーム ×1台	② 脚部 ×2台	④ コの字カバー ×2個	⑤ フェイスアウト ハンガーバー ×1本
⑥ ハンガーバー ×7本	⑦ ボタンボルト (M6 L=20) ×4本	⑧ ばね座金 ×4個	⑨ 平座金 ×4個
⑩ 六角レンチ (4mm) ×1本	⑪ キャスター (ストッパーあり) ×2個	⑫ キャスター (ストッパーなし) ×2個	⑬ キャスター用 ばね座金 ×4個
⑭ 簡易スパナ ×1本			

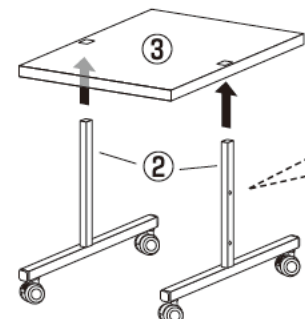
組み立て方

1 脚部にキャスターを取り付けます。

- ⑬ キャスター用ばね座金×4
- ⑭ 簡易スパナを使用します。



2 ベースカバーに脚部を差し込みます。

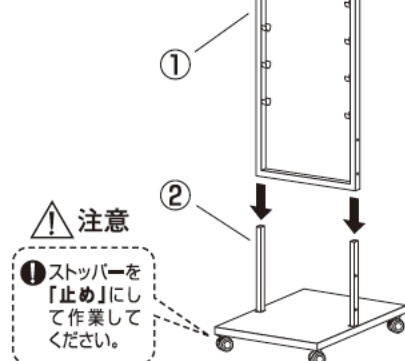


注意

- ① 穴がある面を外側にしてください。

3

脚部にハンガーフレームを差し込みます。

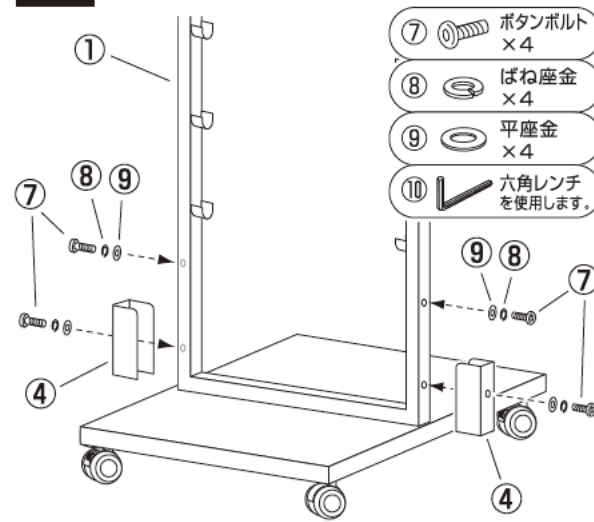


注意

- ① ストッパーを「止め」にして作業してください。

4

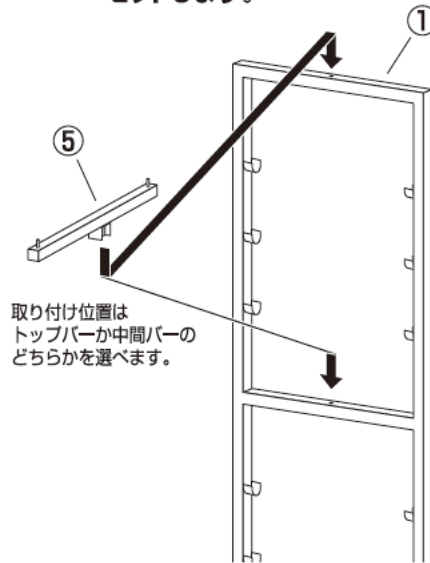
コの字カバーを被せ、脚部をボルトで固定します。



- ⑦ ボタンボルト ×4
- ⑧ ばね座金 ×4
- ⑨ 平座金 ×4
- ⑩ 六角レンチを使用します。

5

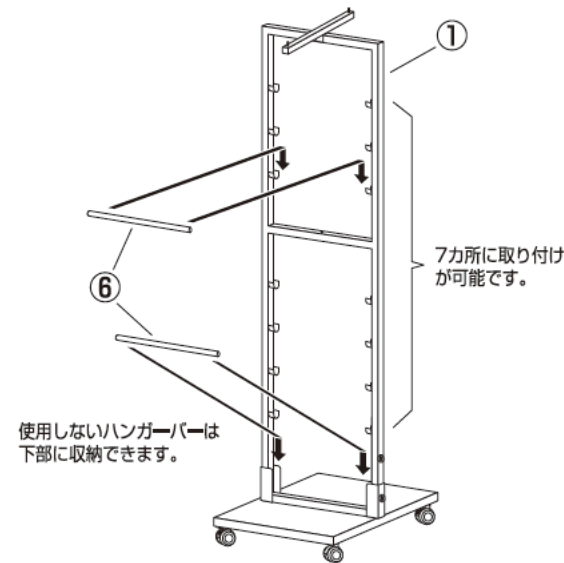
ハンガーフレームにフェイスアウトハンガーバーをセットします。



取り付け位置はトッパーか中間バーのどちらかを選べます。

6

ハンガーフレームにハンガーバーをセットします。



7カ所に取り付けが可能です。

使用しないハンガーバーは下部に収納できます。

最後に全てのネジが固定されているかご確認ください。水平を保ち、安全にご使用ください。キャスターのネジは定期的に締め直しを行ってください。