

ラウンドタワー什器 (直径45/75cm) 組立説明書

注意 安全に正しく組み立ててください。

- ① 組み立ては2名以上で行ない、作業スペースの確保、床の養生を行なった後、安全に作業してください。
- ② 組立時は切傷・打撲を防ぐため軍手を着用してください。

ストア・エクスプレス (株) 店研創意
https://www.store-express.com/

お問い合わせ窓口
(カスタマーサービス)

TEL.(06)6203-6660
FAX.0120-933-530

本品をご購入頂きまして、ありがとうございます。組み立て前に、部品数量をお確かめください。
この組立説明書は大切に保管してください。※仕様につきましては予告なく変更する事があります。

完成例



直径45cmセット+
木棚(35・40・45cm各1)

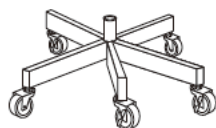
直径75cmセット+
木棚(35・40・45cm各1)+
サインプレート

部品明細

※部品不足、仕様上の不備等ございましたら上記
カスタマーサービスまでお申し付けください。

●直径45cmセット

- ① ボトムフレーム(直径45cm)
(キャスター付き) × 1台

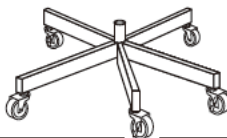


- ② ベース木棚(直径45cm)
× 1枚



●直径75cmセット

- ③ ボトムフレーム(直径75cm)
(キャスター付き) × 1台



- ④ 木棚(直径75cm) × 1枚



共通部品

⑤ スタンド パイプ × 1本	⑥ 平座金 (M8用) × 1個	⑦ ばね座金 (小) (M8用) × 1個	⑧ ボタンボルト (M8 L=30) × 1本	⑨ 六角レンチ (5mm) × 1本
--------------------------	---------------------	--------------------------	----------------------------	-----------------------

(スタンドパイプ⑤に付けています。)

オプション木棚(別売)

- ⑩ 木棚(直径35cm)
× 1枚



- ⑪ 木棚(直径40cm)
× 1枚



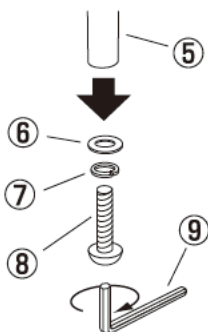
- ⑫ 木棚(直径45cm)
× 1枚



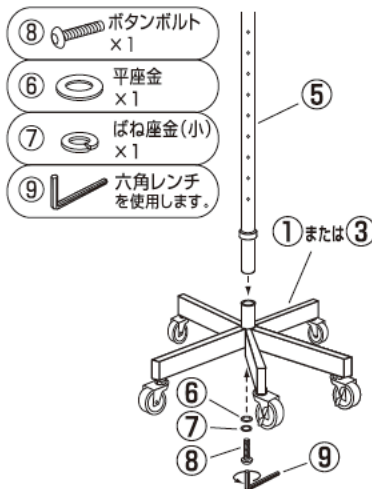
組み立て方

- 1** 支柱から
ボルト、ばね座金、平座金を
一旦はずします。

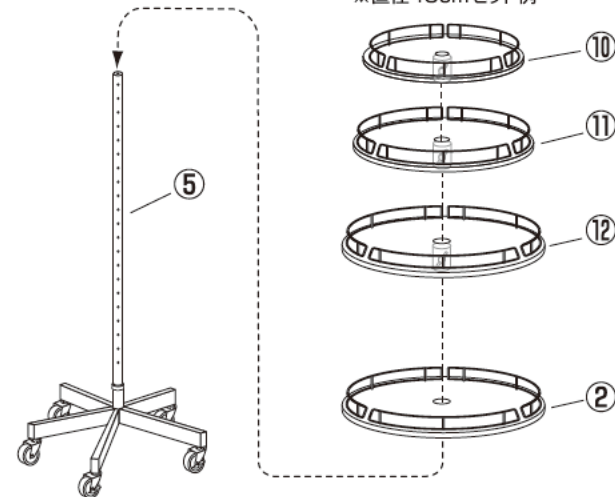
⑨ 六角レンチ
を使用します。



- 2** ボトムフレームに
スタンドパイプを
取り付けます。



- 3** ベース木棚、木棚を
取り付けてください。



※直径45cmセット例

最後に全てのネジが固定されているかご確認ください。水平を保ち、安全にご使用ください。
キャスターのネジは定期的に締め直しを行ってください。

タワー型什器用オプション サインプレート

- ⑬ ボール
× 1本



- ⑭ サインプレート
× 1枚



- ⑮ キャップボルト
(M4 L=10) × 1本
(ボール⑬に付けて
います。)

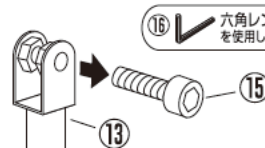


- ⑯ 六角レンチ
(3mm) × 1本



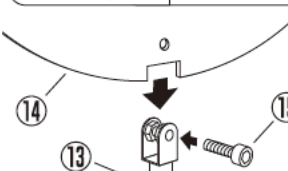
取り付け方

- 1** ボールに付けてある
キャップボルトを一旦はずします。

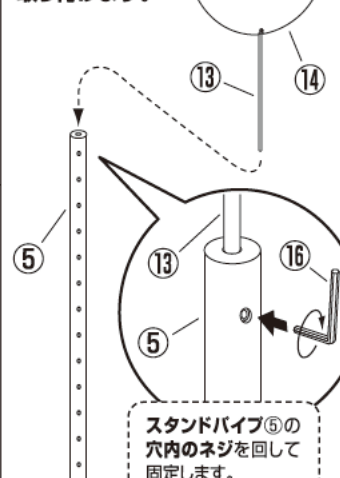


- 2** ボールにサインプレートを
固定します。

⑮ キャップボルト
× 1
⑯ 六角レンチ
を使用します。



- 3** サインプレートを
スタンドパイプに
取り付けます。



スタンドパイプ⑤の
穴内のネジを回して
固定します。