

可変式段差ハンガー 組立説明書

注意 安全に正しく組み立ててください。

- ① 組み立ては2名以上で行ない、作業スペースの確保、床の養生を行なった後、安全に作業してください。
- ② 組立時は切傷・打撲を防ぐため軍手を着用してください。

ストア・エクスプレス (株) 店研創意
https://www.store-express.com/

お問い合わせ窓口
(カスタマーサービス)

TEL.(06)6203-6660
FAX.0120-933-530

完成図



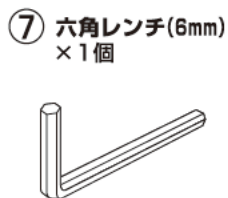
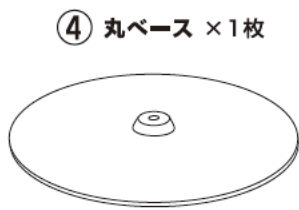
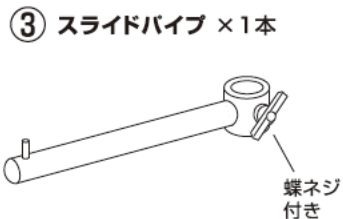
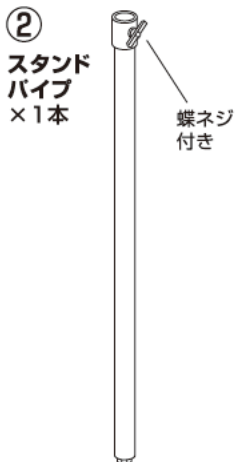
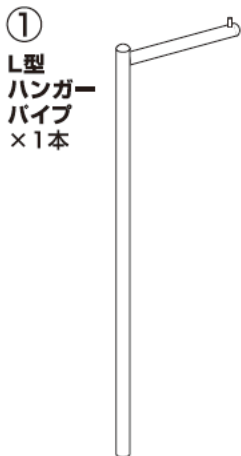
本品をご購入頂きまして、ありがとうございます。
組み立て前に、部品数量をお確かめください。
この組立説明書は大切に保管してください。
※仕様につきましては予告なく変更する事があります。

【ご使用時の注意】

- ① 転倒による事故を防ぐ為にも、正しく組み立ての上、**耐荷重5kg以下で均等に陳列**してご使用ください。

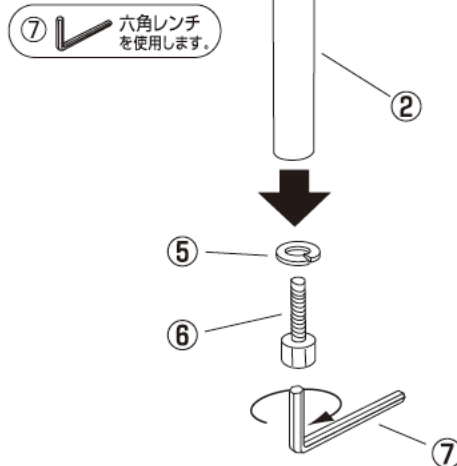
部品明細

※部品不足、仕様上の不備等ございましたら上記
カスタマーサービスまでお申し付けください。



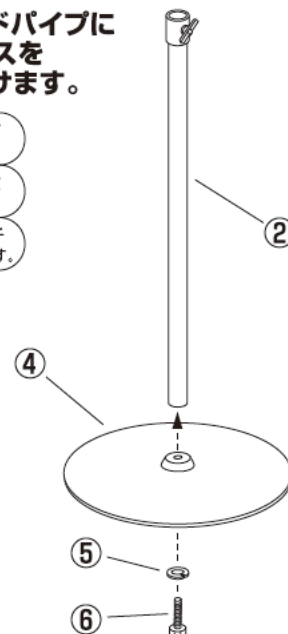
組み立て方

- 1** スタンドパイプに付けてあるボルト、ばね座金を一旦はずします。

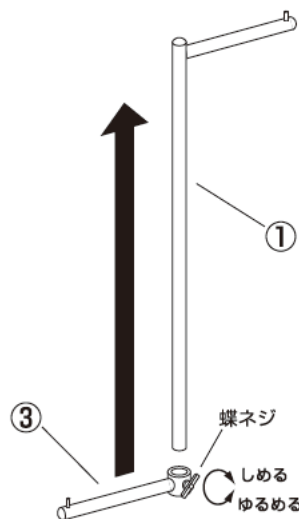


- 2** スタンドパイプに丸ベースを取り付けます。

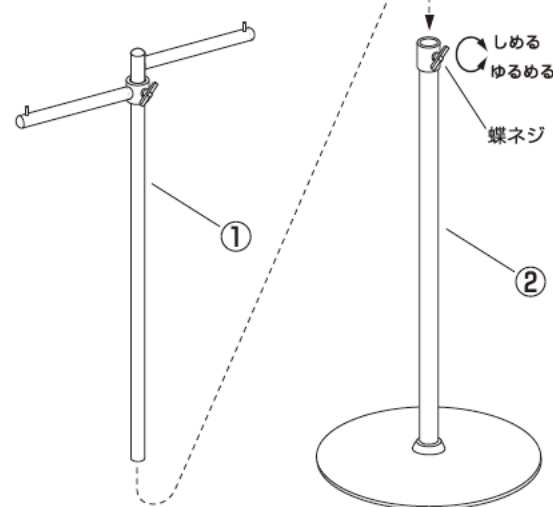
- ⑥ 六角穴付きボルト × 1
- ⑤ ばね座金 × 1
- ⑦ 六角レンチを使用します。



- 3** L型ハンガーパイプにスライドパイプを通して、ご使用の高さで固定します。



- 4** スタンドパイプにL型ハンガーパイプを差し込んでください。



最後に全てのネジが固定されているかご確認ください。水平を保ち、安全にご使用ください。