

# クロームメッキシングルハンガー 14×24mm角 組立説明書

**注意** 安全に正しく組み立ててください。  
 ① 組み立ては2名以上で行ない、作業スペースの確保、床の養生を行なった後、安全に作業してください。  
 ② 組立時は切傷・打撲を防ぐため軍手を着用してください。

**ストア・エクスプレス** (株) 店研創意  
<https://www.store-express.com/>

お問い合わせ窓口  
 (カスタマーサービス) TEL. (06) 6203-6660  
 FAX. 0120-933-530

本品をご購入頂きまして、ありがとうございます。  
 組み立て前に、部品数量をお確かめください。  
 この組立説明書は大切に保管してください。  
 ※仕様につきましては予告なく変更する事があります。

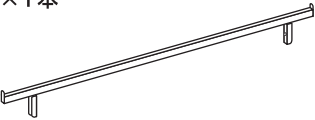

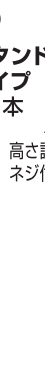
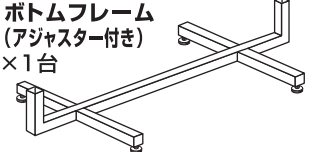
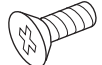


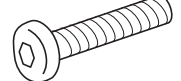
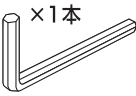
(+)ドライバーを  
 ご用意ください。  
 ※電動ドライバーのご使用は、商品を傷め、破壊することがあります。

## 完成例



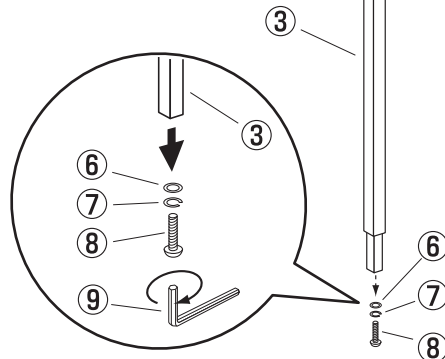
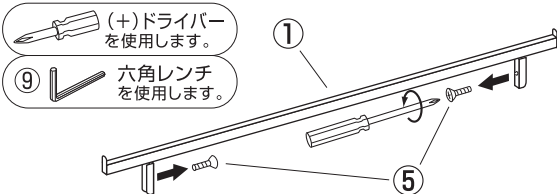
## 部品明細

※部品不足、仕様上の不備等ございましたら上記カスタマーサービスまでお申し付けください。

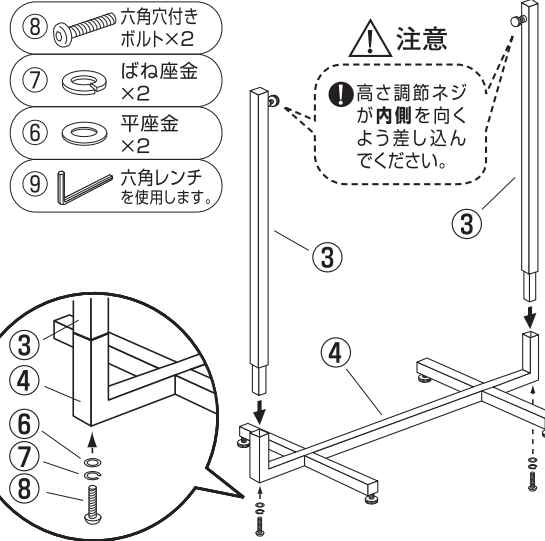
<p><b>① ハンガーパイプ</b> ×1本</p> 	<p><b>② スライドパイプ</b> ×2本</p> 	<p><b>③ スタンドパイプ</b> ×2本</p> <p>高さ調節ネジ付き</p> 
<p><b>④ ボトムフレーム</b> (アジャスター付き) ×1台</p> 		
<p><b>⑤ 皿小ネジ (M4) ×2本</b> (ハンガーパイプ①に付けています。)</p> 	<p><b>⑥ 平座金 (M8) ×2個</b> (スタンドパイプ③に付けています。)</p> 	<p><b>⑦ ばね座金 (M8) ×2個</b> (スタンドパイプ③に付けています。)</p> 
<p><b>⑧ 六角穴付きボルト (M8 L=45) ×2本</b> (スタンドパイプ③に付けています。)</p> 	<p><b>⑨ 六角レンチ (5mm) ×1本</b></p> 	

## 組み立て方

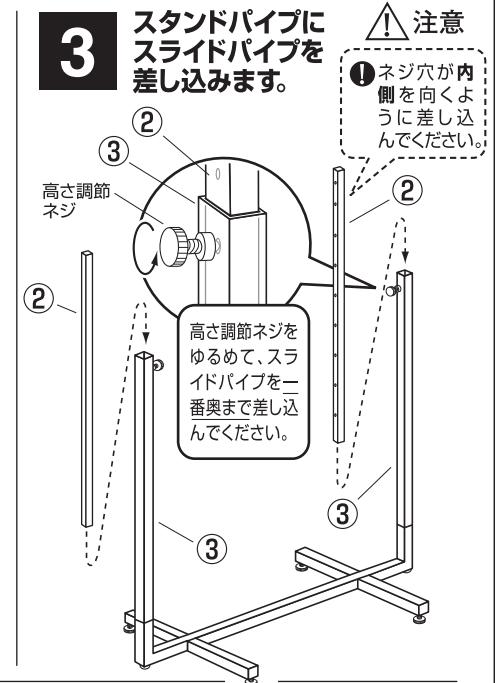
**1** ハンガーパイプから皿小ネジを、スタンドパイプからボルト、ばね座金、平座金を一旦はずします。



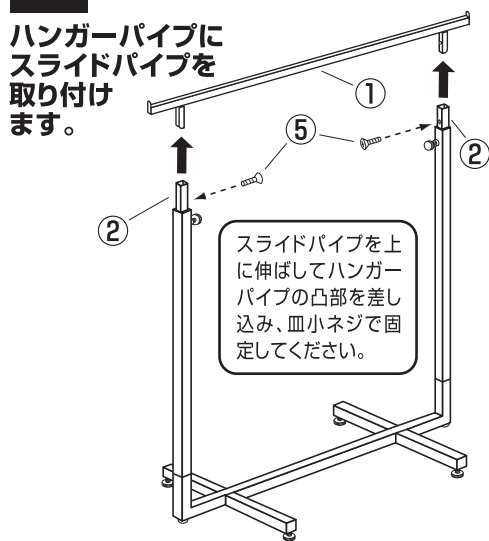
**2** ボトムフレームにスタンドパイプを取り付けます。



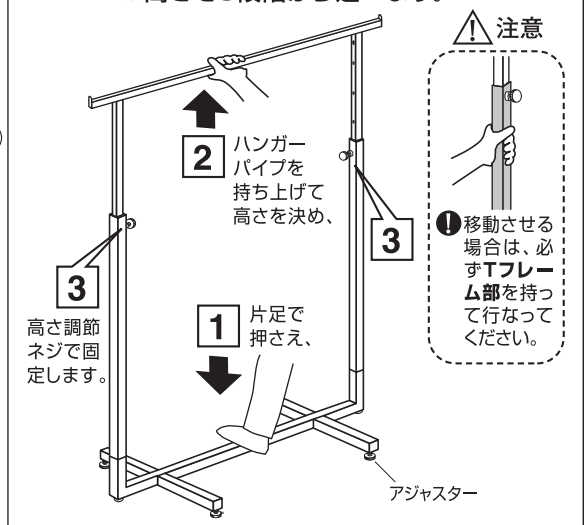
**3** スタンドパイプにスライドパイプを差し込みます。



**4** ハンガーパイプにスライドパイプを取り付けます。



**5** ハンガーパイプの高さを調節してください。  
 ※高さを8段階から選べます。



最後に全てのネジが固定されているかご確認ください。アジャスターを調整して水平を保ち、安全にご使用ください。