

スチール製ロッカー 1人用・2人用 組立説明書

注意 安全に正しく組み立ててください。

- ① 組み立ては2名以上で行ない、作業スペースの確保、床の養生を行なった後、安全に作業してください。
- ② 組立時は切傷・打撲を防ぐため軍手を着用してください。

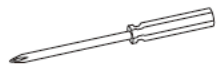
ストア・エクスプレス (株) 店研創意
https://www.store-express.com/

お問い合わせ窓口
(カスタマーサービス)

TEL.(06)6203-6660
FAX.0120-933-530

本品をご購入頂きまして、ありがとうございます。
組み立て前に、部品数量をお確かめください。
この組立説明書は大切に保管してください。
※仕様につきましては予告なく変更する事があります。

(+)ドライバーをご用意ください。



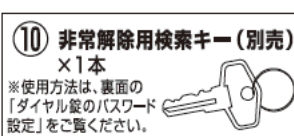
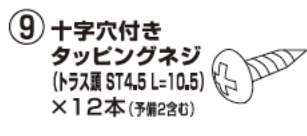
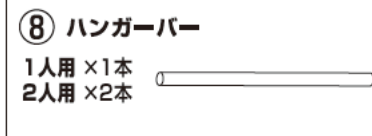
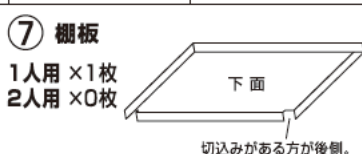
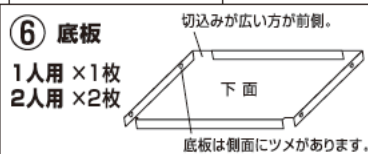
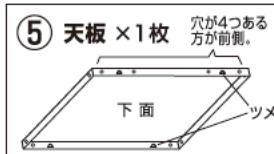
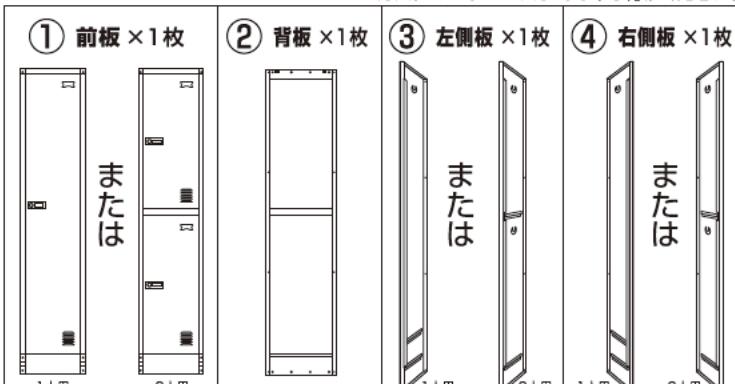
※電動ドライバーのご使用は、
商品を傷め、破壊することが
あります。

※商品により部品の形、数が異なります。
※部品不足、仕様上の不備等ございましたら上記
カスタマーサービスまでお申し付けください。

組立例



部品明細

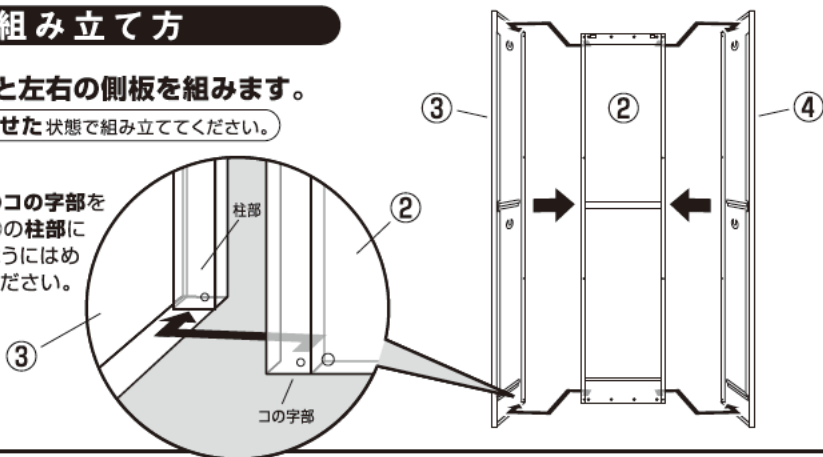


組み立て方

1 背板と左右の側板を組みます。

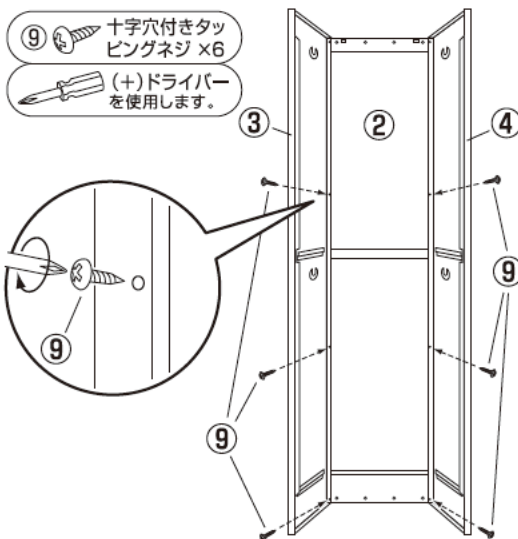
寝かせた状態で組み立ててください。

背板②のコの字部を
側板③④の柱部に
被せるようにはめ
込んでください。



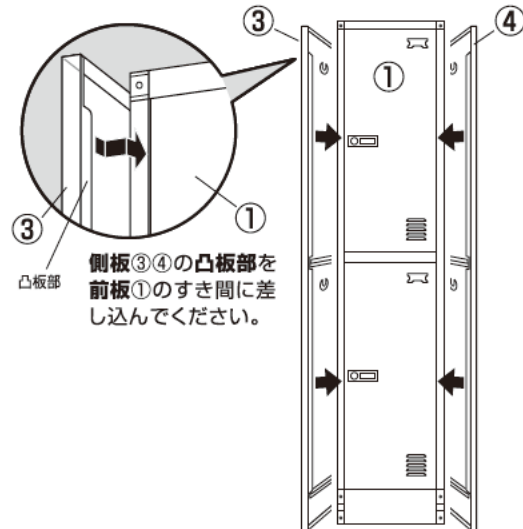
2 左右の側板を固定します。

寝かせた状態で組み立ててください。



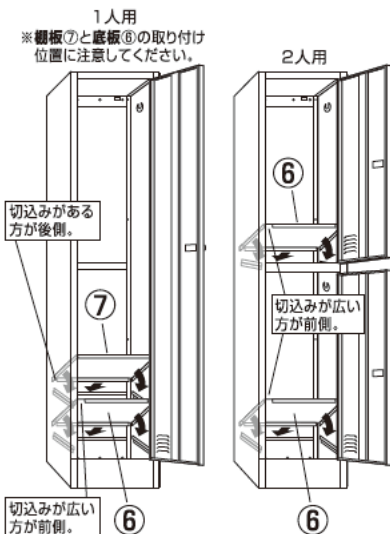
3 前板を取り付けます。

立たせた状態で組み立ててください。



4 底板、棚板をはめ込みます。

立たせた状態で組み立ててください。



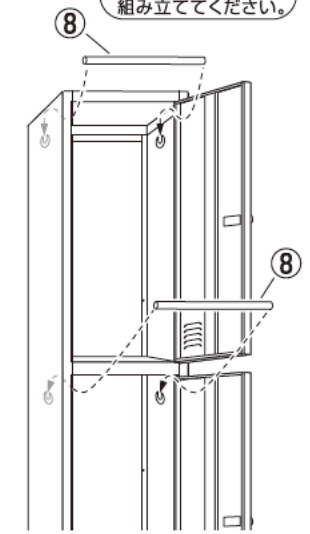
5 天板を取り付けます。

立たせた状態で組み立ててください。



6 ハンガーバーを取り付けます。

立たせた状態で組み立ててください。



最後に全てのネジが固定されているかご確認ください。水平を保ち、安全にご使用ください。