

# ベルトパーティション オプション POP立て 取付説明書

**注意** 安全に正しく組み立ててください。  
 ① 組み立ては2名以上で行ない、作業スペースの確保、床の養生を行なった後、安全に作業してください。  
 ② 組立時は切傷・打撲を防ぐため軍手を着用してください。

**ストア・エクスプレス** (株) 店研創意  
<https://www.store-express.com/>

お問い合わせ窓口  
 (カスタマーサービス)  
 TEL. (06) 6203-6660  
 FAX. 0120-933-530

本品をご購入頂きまして、ありがとうございます。組み立て前に、部品数量をお確かめください。この組立説明書は大切に保管してください。※仕様につきましては予告なく変更する事があります。

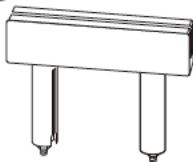
## 使用例



## 部品明細

※部品不足、仕様上の不備等ございましたら上記カスタマーサービスまでお申し付けください。

### ① POP立て × 1個



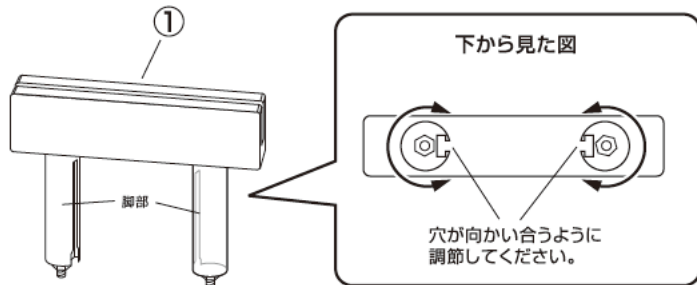
### ② カードケース × 1枚



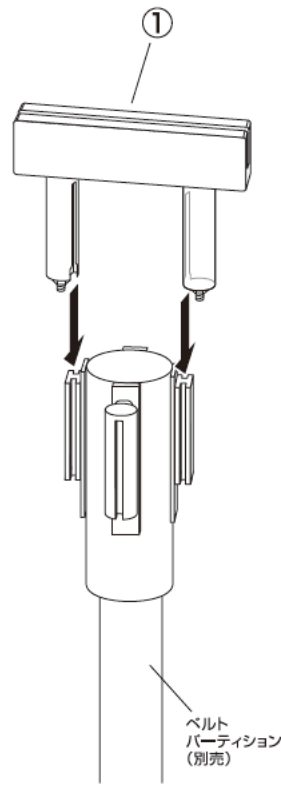
※商品によりサイズが異なります。

## 取り付け方

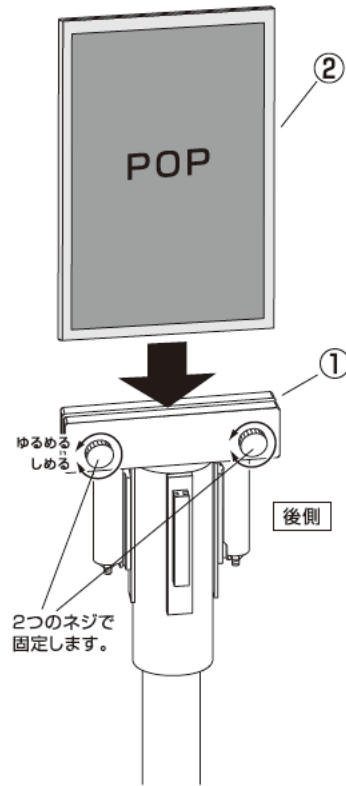
### 1 POP立ての脚部の穴の向きを揃えます。



### 2 POP立てをベルトパーティションに取り付けます。



### 3 カードケースにPOPを挟み、POP立てに取り付けます。



最後に全ての接続部が固定されているかご確認ください。水平を保ち、安全にご使用ください。