

# 強化型平台ワゴン W180cm 組立説明書

**注意** 安全に正しく組み立ててください。

- ① 組み立ては2名以上で行ない、作業スペースの確保、床の養生を行なった後、安全に作業してください。
- ② 組立時は切傷・打撲を防ぐため軍手を着用してください。

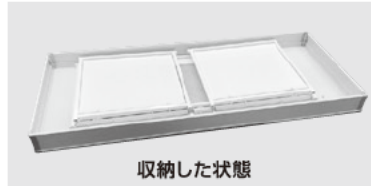
**ストア・エクスプレス** (株) 店研創意  
https://www.store-express.com/

お問い合わせ窓口  
(カスタマーサービス)

TEL.(06)6203-6660  
FAX.0120-933-530

本品をご購入頂きまして、ありがとうございます。組み立て前に、部品数量をお確かめください。  
この組立説明書は大切に保管してください。※仕様につきましては予告なく変更する事があります。

## 完成図・収納図



(+)ドライバーをご用意ください。

## 部品明細

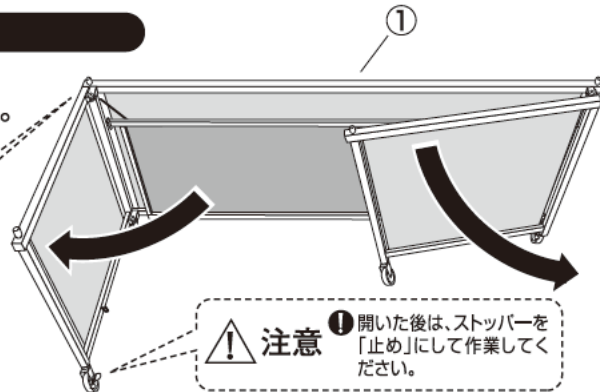
※部品不足、仕様上の不備等ございましたら上記カスタマーサービスまでお申し付けください。

<p>① 脚部 (キャスター付き) ×1台</p>	<p>③ 十字穴付きネジ ×4本 (脚部①に付けています)</p>	<p>④ 固定用ネジ (M6 L=25) ×4本</p>
<p>② 上箱 ×1枚</p>	<p>⑤ 固定用座金 ×4枚</p>	<p>⑥ 六角レンチ ×1本</p>

## 組み立て方

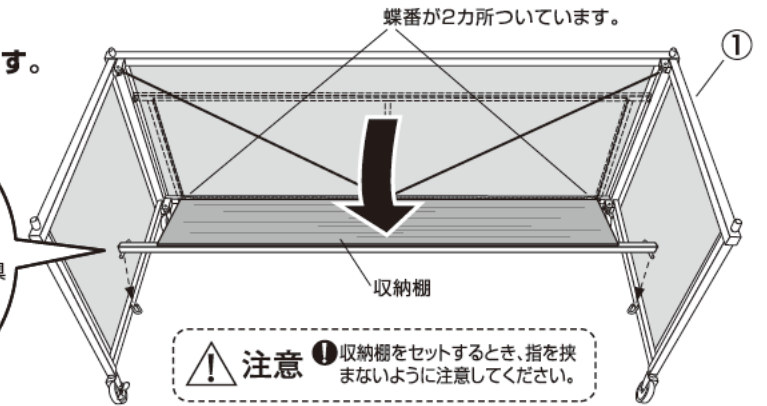
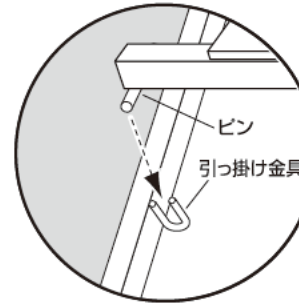
### 1 脚部の左右を開きます。

**注意**  
① 開く際、フレームに指を挟まないように注意してください。



**注意** ① 開いた後は、ストッパーを「止め」にして作業してください。

### 2 収納棚を倒します。

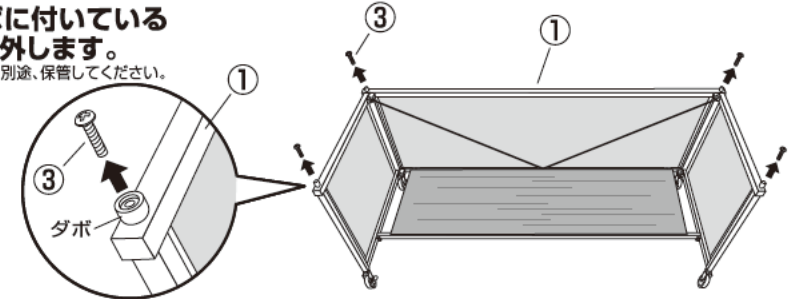


### 3 脚部のダボに付いているネジを取り外します。

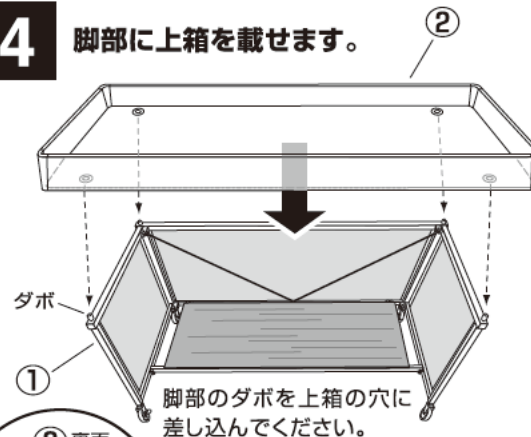
※取り外したネジは別途、保管してください。

(+)ドライバーを使用します。

上箱を取り外し式にする場合、組み立て方③・④はスキップしてください。



### 4 脚部に上箱を載せます。



上箱を反転すると、陳列台としても使えます。

最後に全てのネジが固定されているかご確認ください。水平を保ち、安全にご使用ください。

### 5 上箱を固定します。

- ④ 固定用ネジ ×4
- ⑤ 固定用座金 ×4
- ⑥ 六角レンチを使用します。

