

# ペダル式消毒スタンド 組立説明書

**注意** 安全に正しく組み立ててください。

- ① 組み立ては2名以上で行ない、作業スペースの確保、床の養生を行なった後、安全に作業してください。
- ② 組立時は切傷・打撲を防ぐため軍手を着用してください。

**ストア・エクスプレス** (株) 店研創意  
https://www.store-express.com/

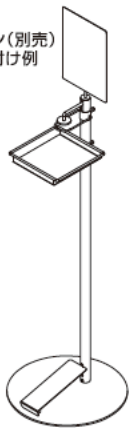
お問い合わせ窓口  
(カスタマーサービス)

TEL. (06) 6203-6660  
FAX. 0120-933-530

本品をご購入頂きまして、ありがとうございます。組み立て前に、部品数量をお確かめください。  
この組立説明書は大切に保管してください。※仕様につきましては予告なく変更する事があります。

## 完成例

※サイン(別売)取り付け例

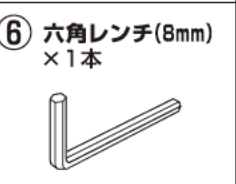
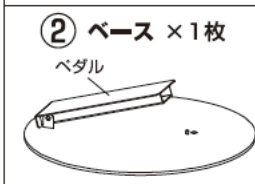
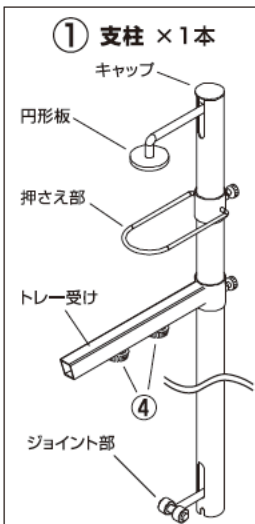


サイン(別売)を取り付ける場合は(+ドライバー)をご用意ください。

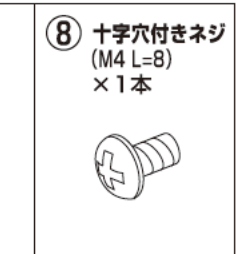
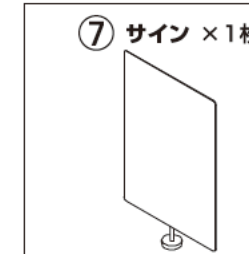
※電動ドライバーのご使用は、商品を傷め、破壊することがあります。

## 部品明細

※部品不足、仕様上の不備等ございましたら上記カスタマーサービスまでお申し付けください。



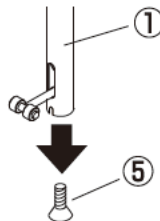
●サイン(別売)をご購入の場合は下記の部品が付属します。



## 組み立て方

**1** 支柱に付けてあるボルトを一旦はずします。

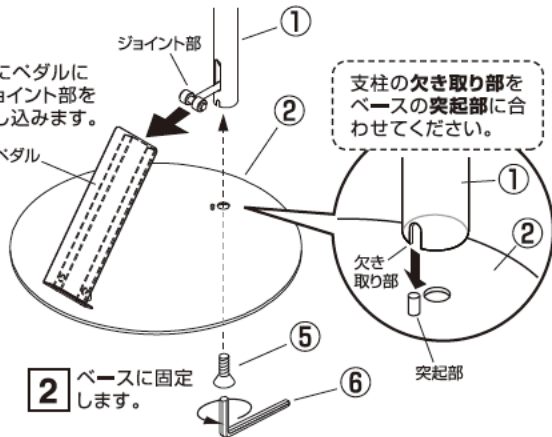
⑥ 六角レンチを使用します。



**2** ベースに支柱を取り付けます。

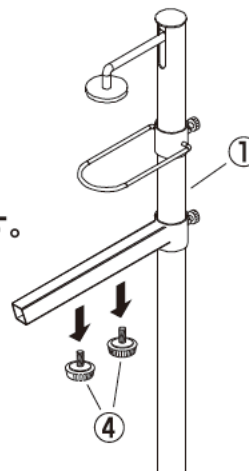
⑤ 六角穴付き皿ボルト×1

⑥ 六角レンチを使用します。



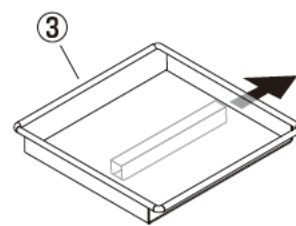
**2** ベースに固定します。

**3** トレー受けに付けてあるユリアネジを一旦はずします。

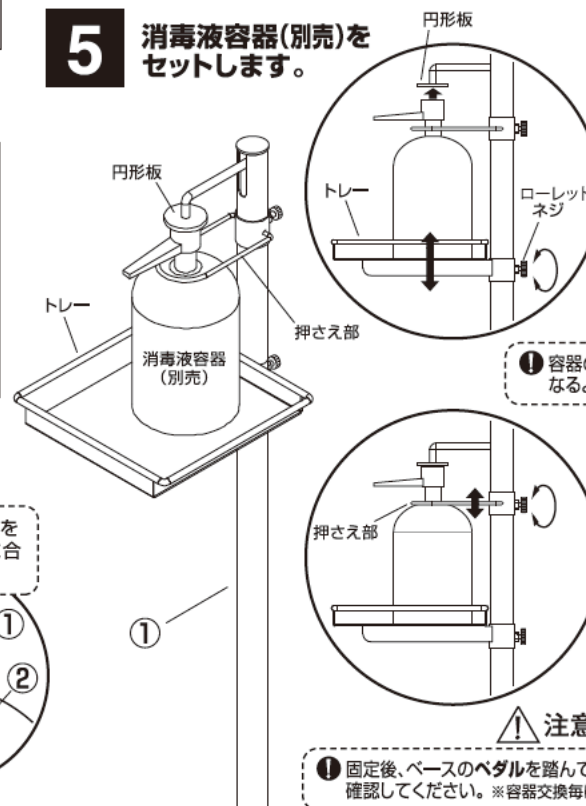


**4** トレーを取り付けます。

④ 樹脂ユリアネジ×2



**5** 消毒液容器(別売)をセットします。



**1** トレーを支えているローレットネジをゆるめ、消毒液容器(別売)をトレーに載せます。

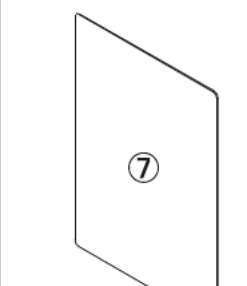
容器の頭部が円形板に当たる位置まで上げてから、ローレットネジをしっかり締めてください。

**注意**  
① 容器の頭部が円形板の中央になるように調節してください。

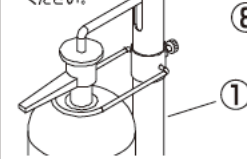
**2** 押さえ部のネジをゆるめて下げます。容器の肩部を押さえ固定できる位置でネジを締めます。

**注意**  
① 固定後、ベースのペダルを踏んで、消毒液が正しく出るかを確認してください。※容器交換毎に同様に確認してください。

サイン(別売)を取り付ける場合



⑧ キャップ ※別途保管してください。



⑧ 十字穴付きネジ×1

(+)ドライバーを使用します。

最後に全てのネジが固定されているかご確認ください。水平を保ち、安全にご使用ください。