

ショーテーブル W75cm 組立説明書

注意 安全に正しく組み立ててください。

- ① 組み立ては2名以上で行ない、作業スペースの確保、床の養生を行なった後、安全に作業してください。
- ② 組立時は切傷・打撲を防ぐため軍手を着用してください。

ストア・エクスプレス (株) 店研創意
https://www.store-express.com/

お問い合わせ窓口
(カスタマーサービス)

TEL.(06)6203-6660
FAX.0120-933-530

完成図



本品をご購入頂きまして、ありがとうございます。
組み立て前に、部品数量をお確かめください。
この組立説明書は大切に保管してください。
※仕様につきましては予告なく変更する事があります。

部品明細

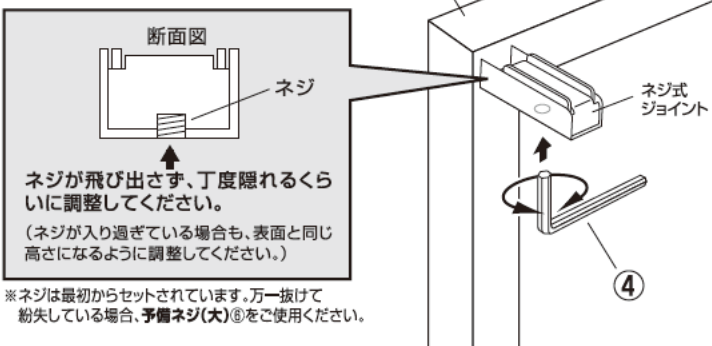
※部品不足、仕様上の不備等ございましたら上記
カスタマーサービスまでお申し付けください。

① フロントフレーム (アジャスター付き) ×2台	② コネクトバー(上) ×2本	④ 六角レンチ(大) (4mm) ×1本
	③ コネクトバー(下) ×2本	
⑤ 六角レンチ(小) (3mm) ×1本	⑥ 予備ネジ(大) (M8 L=10) ×2本	⑦ 予備ネジ(小) (M6 L=10~15) ×2本
	⑧ 六角穴付き ボルト (M6 L=13) ×2本	⑨ 木天板 ×1枚

組み立て方

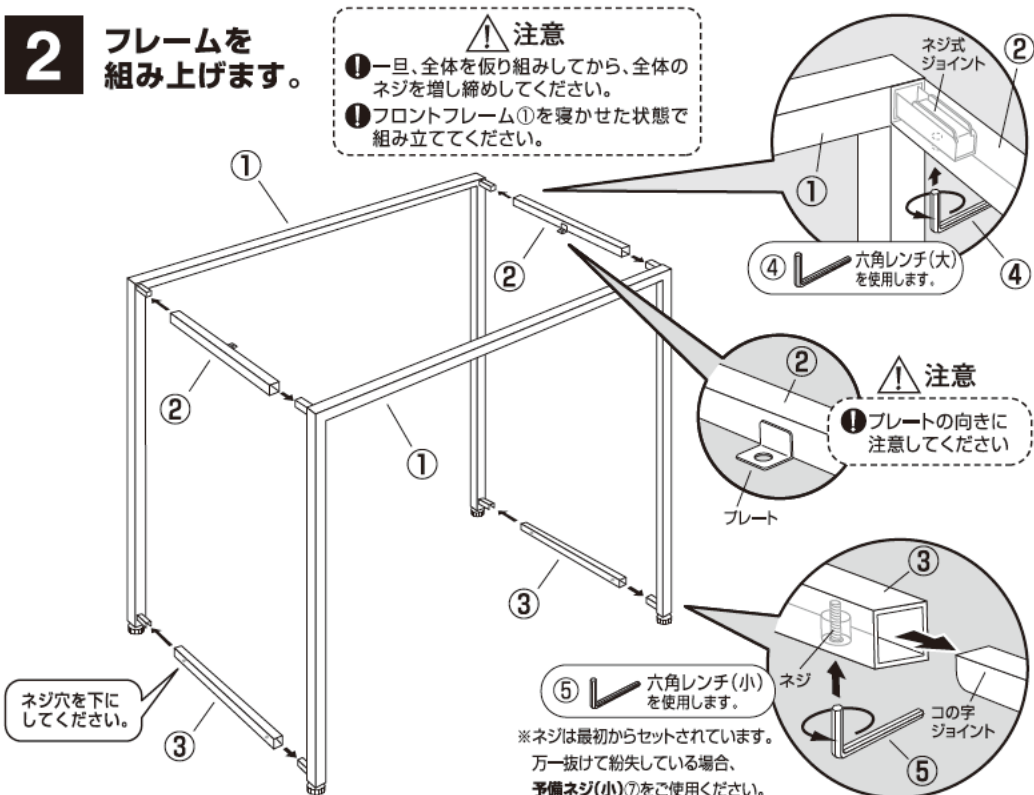
1 フロントフレームの ジョイント調整をします。

- ④ 六角レンチ(大)を使用します。



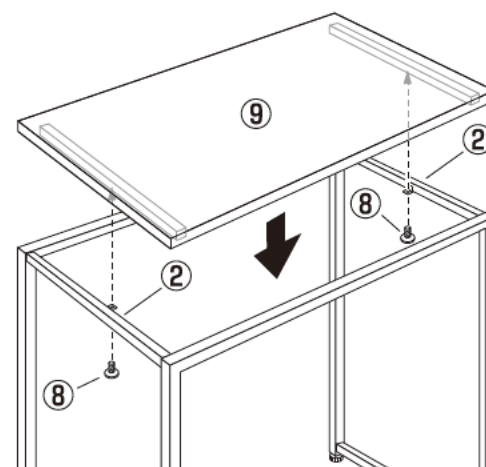
2 フレームを 組み上げます。

- 注意**
- ① 一旦、全体を仮組みしてから、全体のネジを増し締めしてください。
- ② フロントフレーム①を寝かせた状態で組み立ててください。



3 木天板を 取り付けてください。

- ⑧ 六角穴付きボルト ×2
- ④ 六角レンチ(大)を使用します。



最後に全てのネジが固定されているかご確認ください。アジャスターを調整して水平を保ち、安全にご使用ください。