

TR用 サイド有孔ボード 取付説明書

注意 安全に正しく組み立ててください。

- ① 組み立ては2名以上で行ない、作業スペースの確保、床の養生を行なった後、安全に作業してください。
- ② 組立時は切傷・打撲を防ぐため軍手を着用してください。

ストア・エクスプレス (株) 店研創意
https://www.store-express.com/

お問い合わせ窓口
(カスタマーサービス)

TEL.(06)6203-6660
FAX.0120-933-530

本品をご購入頂きまして、ありがとうございます。組み立て前に、部品数量をお確かめください。
この組立説明書は大切に保管してください。※仕様につきましては予告なく変更する事があります。

取付例

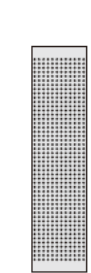


TR H1800
タイプ什器(別売)
H1800タイプ
有孔ボード×1

部品明細

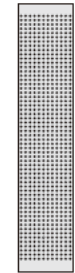
※商品によってサイズ、部品数が異なります。
※部品不足、仕様上の不備等ございましたら上記カスタマーサービスまでお申し付けください。

① 有孔ボード × 1枚



H1500タイプ

または



H1800タイプ

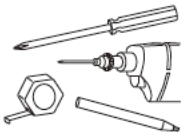
または



H2100タイプ

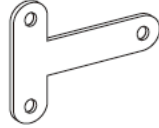
※商品によって
異なります。

マーカー(ペン等)、
メジャー、
(+)ドライバー、
(+)電動ドライバー、
をご用意ください。



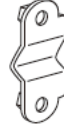
② Tプレート

H1500タイプ × 6個
H1800タイプ × 8個
H2100タイプ × 8個



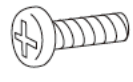
③ 受け金具

H1500タイプ × 6個
H1800タイプ × 8個
H2100タイプ × 8個



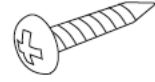
④ 十字穴付き なべ小ネジ (M4 L=12)

H1500タイプ × 12本
H1800タイプ × 16本
H2100タイプ × 16本



⑤ 十字穴付き タッピンネジ (L=16)

H1500タイプ × 6本
H1800タイプ × 8本
H2100タイプ × 8本

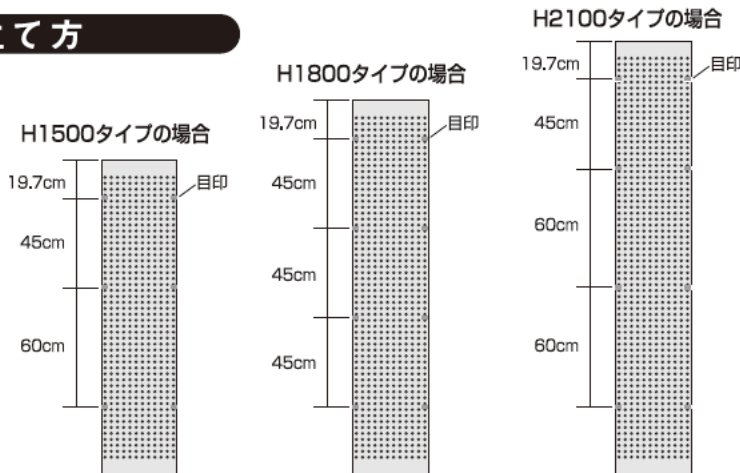


組み立て方

1

Tプレートの
取り付け位置に
目印を付けて
おきます。

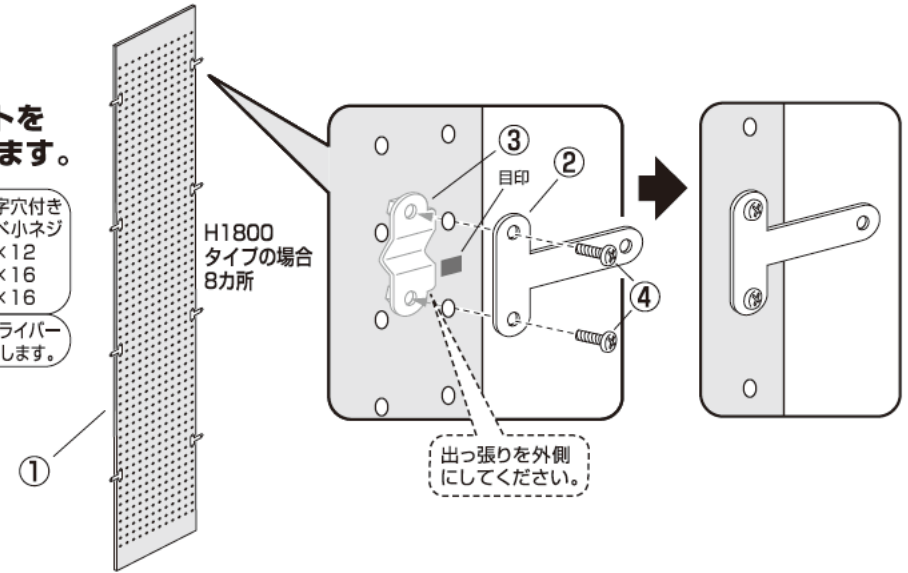
- マーカーを
使用します。
- メジャーを
使用します。



2

Tプレート
を取り付けます。

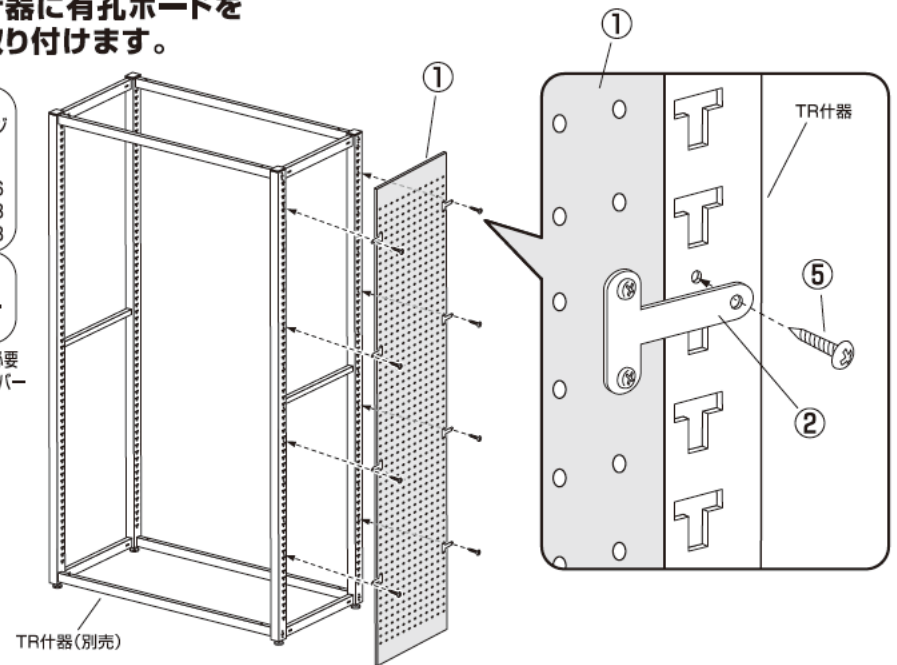
- ④ 十字穴付き
なべ小ネジ
H1500タイプ × 12
H1800タイプ × 16
H2100タイプ × 16
- (+)ドライバー
を使用します。



3

什器に有孔ボードを
取り付けます。

- ⑤ 十字穴付き
タッピンネジ
H1500タイプ × 6
H1800タイプ × 8
H2100タイプ × 8
- (+)電動ドライバー
を使用します。
- ※ネジ止めに力が必要
なので電動ドライバー
の使用を推奨。



最後に全てのネジが固定されているかご確認ください。什器のアジャスターを調整して水平を保ち、安全にご使用ください。