

# 飲食テーブル 750×750×720 組立説明書

**注意** 安全に正しく組み立ててください。

- ① 組み立ては2名以上で行ない、作業スペースの確保、床の養生を行なった後、安全に作業してください。
- ② 組立時は切傷・打撲を防ぐため軍手を着用してください。

**ストア・エクスプレス** (株) 店研創意  
https://www.store-express.com/

お問い合わせ窓口  
(カスタマーサービス)

TEL.(06)6203-6660  
FAX.0120-933-530

## 完成図

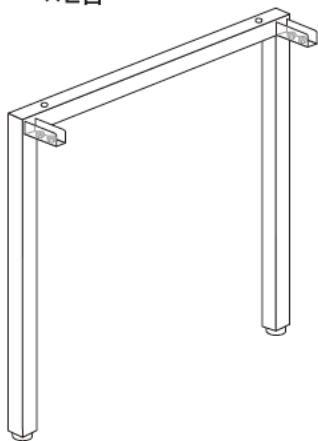


本品をご購入頂きまして、ありがとうございます。  
組み立て前に、部品数量をお確かめください。  
この組立説明書は大切に保管してください。  
※仕様につきましては予告なく変更する事があります。

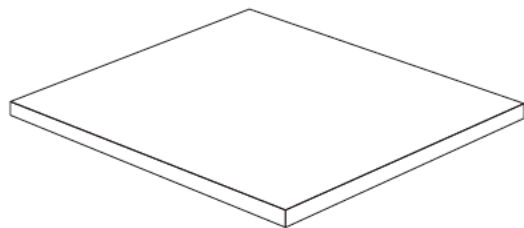
## 部品明細

※部品不足、仕様上の不備等ございましたら上記  
カスタマーサービスまでお申し付けください。

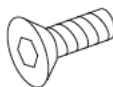
① サイドフレーム(アジャスター付き)  
×2台



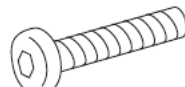
③ 木天板 ×1枚



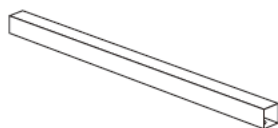
④ 六角穴付き皿ボルト  
(M6 L=15) ×8本



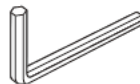
⑤ 六角穴付きボルト  
(M6 L=45) ×4本



② 連結パイプ ×2本

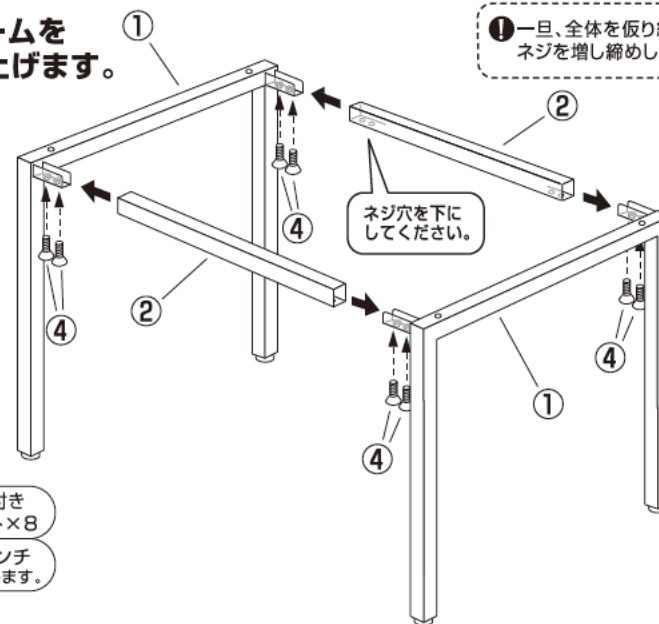


⑥ 六角レンチ(4mm)  
×1本



## 組み立て方

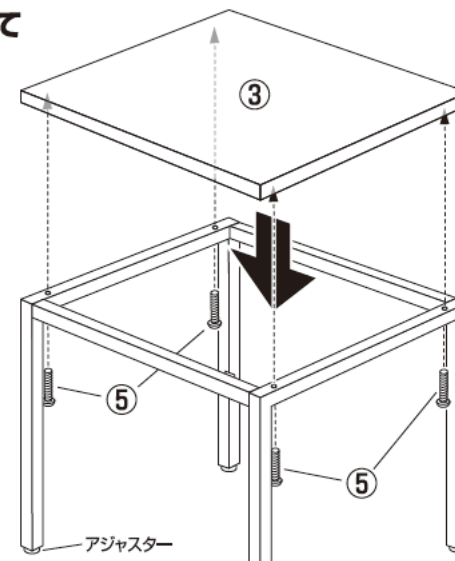
**1** フレームを  
組み上げます。



- ④ 六角穴付き皿ボルト×8
- ⑥ 六角レンチを使用します。

**2** 木天板を取り付けて  
ください。

- ⑤ 六角穴付きボルト×4
- ⑥ 六角レンチを使用します。



最後に全てのネジが固定されているかご確認ください。アジャスターを調整して水平を保ち、安全にご使用ください。