

飲食テーブル 1500×750×720 組立説明書

注意 安全に正しく組み立ててください。

- ① 組み立ては2名以上で行ない、作業スペースの確保、床の養生を行なった後、安全に作業してください。
- ② 組立時は切傷・打撲を防ぐため軍手を着用してください。

ストア・エクスプレス (株) 店研創意
https://www.store-express.com/

お問い合わせ窓口
(カスタマーサービス)

TEL. (06) 6203-6660
FAX. 0120-933-530

本品をご購入頂きまして、ありがとうございます。組み立て前に、部品数量をお確かめください。
この組立説明書は大切に保管してください。※仕様につきましては予告なく変更する事があります。

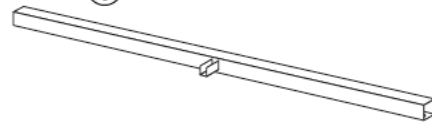
完成図



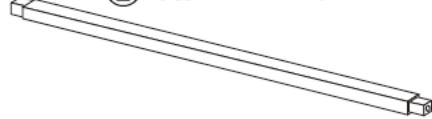
部品明細

※部品不足、仕様上の不備等ございましたら上記
カスタマーサービスまでお申し付けください。

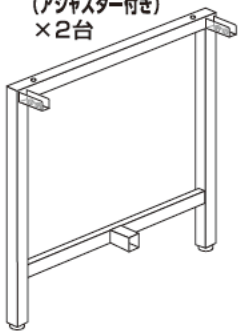
① 上部パイプ(長) × 2本



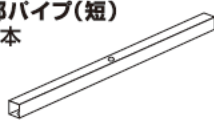
② 下部パイプ × 1本



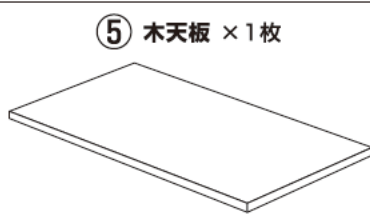
③ サイドフレーム
(アジャスター付き)
× 2台



④ 上部パイプ(短)
× 1本



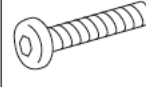
⑤ 木天板 × 1枚



⑥ 六角穴付き
皿ボルト
(M6 L=15)
× 10本



⑦ 六角穴付き
ボルト
(M6 L=45)
× 7本



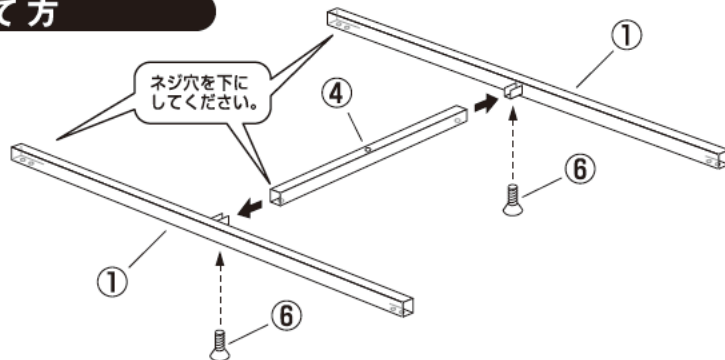
⑧ 六角レンチ
(4mm)
× 1本



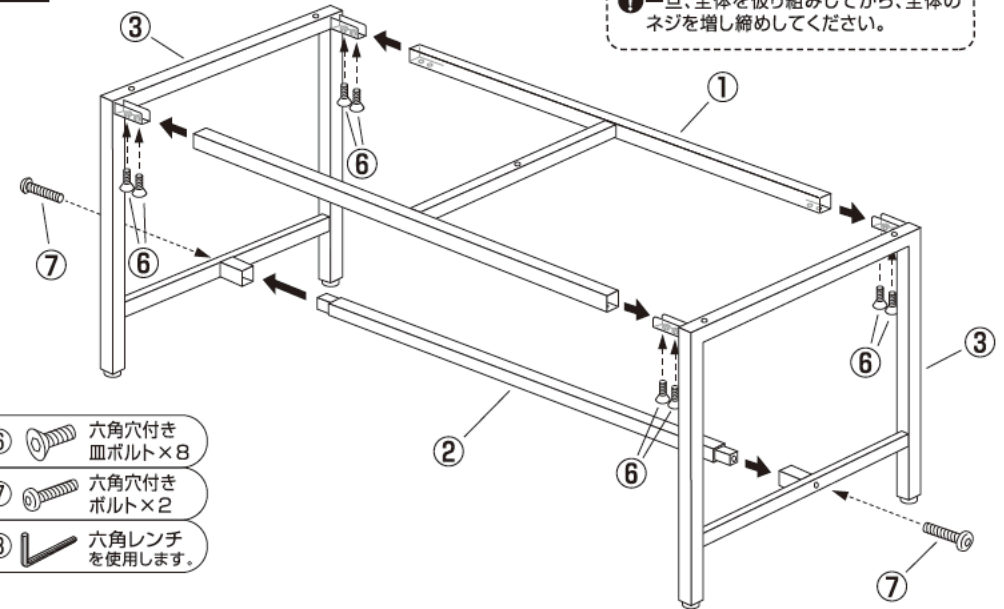
組み立て方

1 上部パイプを
組み立てます。

- ⑥ 六角穴付き
皿ボルト × 2
- ⑧ 六角レンチ
を使用します。



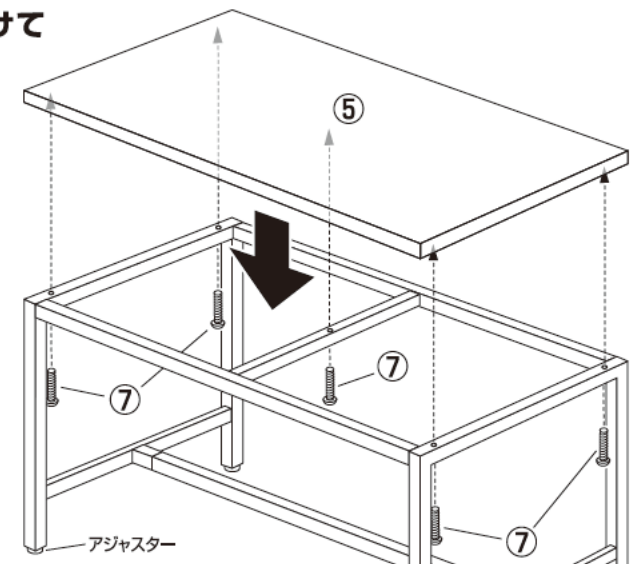
2 フレームを
組み上げます。



- ⑥ 六角穴付き
皿ボルト × 8
- ⑦ 六角穴付き
ボルト × 2
- ⑧ 六角レンチ
を使用します。

3 木天板を取り付けて
ください。

- ⑦ 六角穴付き
ボルト × 5
- ⑧ 六角レンチ
を使用します。



最後に全てのネジが固定されているかご確認ください。アジャスターを調整して水平を保ち、安全にご使用ください。