

キャスター付き2段テーブル 組立説明書

「3段テーブル」の組立方、「追加棚」の取付方は裏面をご覧ください。

注意 安全に正しく組み立ててください。

- ① 組み立ては2名以上で行ない、作業スペースの確保、床の養生を行なった後、安全に作業してください。
- ② 組立時は切傷・打撲を防ぐため軍手を着用してください。

ストア・エクスプレス (株) 店研創意
<https://www.store-express.com/>

お問い合わせ窓口
 (カスタマーサービス)

TEL. (06) 6203-6660
 FAX. 0120-933-530

完成例



木天板(木目面)取付例

木天板(黒色面)取付例

本品をご購入頂きまして、ありがとうございます。
 組み立て前に、部品数量をお確かめください。
 この組立説明書は大切に保管してください。
 ※仕様につきましては予告なく変更する事があります。

(+)ドライバーをご用意ください。



※電動ドライバーのご使用は、
 商品を傷め、破壊することが
 あります。

部品明細

※部品不足、仕様上の不備等ございましたら上記
 カスタマーサービスまでお申し付けください。

① サイドフレーム × 2台	② 天板フレーム × 1個	③ 木天板 × 2枚
	④ ボトムバー × 2本	⑤ キャスターバー × 2本
		⑥ 十字穴付き なべ頭ネジ (M6 L=15) × 12本
		⑥ ストッパー付きキャスター

組み立て方

1 サイドフレームとボトムバーを組みます。

⑥ 十字穴付き
なべ頭ネジ × 4

(+)ドライバー
を使用します。

注意 ① ボトムバーの取り付け
向きに注意してください。

2 サイドフレームに天板フレームを取り付けます。

⑥ 十字穴付き
なべ頭ネジ × 4

(+)ドライバー
を使用します。

注意 ① 穴の向きを揃え
てください。

3 サイドフレームにキャスターバーを取り付けます。

⑥ 十字穴付き
なべ頭ネジ × 4

(+)ドライバー
を使用します。

本体を上下逆にする
と作業がしやすくなります。

注意 ① ストッパー付きの位置が対角に
なるように取り付けてください。

4 木天板を枠内に落とし込んでください。

木目面

白または黒色面

木目面、白または黒色の
どちらでもご使用になれます。

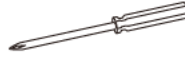
最後に全てのネジが固定されているかご確認ください。水平を保ち、安全にご使用ください。
 キャスターのネジは定期的な締め直しを行ってください。

キャスター付き3段テーブル 組立説明書 追加棚 取付説明書

完成例



(+)ドライバーをご用意ください。



※電動ドライバーのご使用は、商品を傷め、破壊することがあります。

部品明細

※部品不足、仕様上の不備等ございましたら表面カスタマーサービスまでお申し付けください。

① 下段サイドフレーム × 2台	② 天板フレーム × 1個	④ ボトムバー × 2本
		⑤ キャスターバー × 2本 ストッパー付き キャスター
③ 木天板 × 2枚	⑥ 十字穴付き なべ頭ネジ (M6 L=15) × 12本	

オプション (別売) 追加棚(上段) ※3段テーブルをお買い上げの場合はこの部品は含まれています。

⑦ 上段サイドフレーム × 2台	③ 木天板 × 1枚	④ ボトムバー × 2本
		⑧ 補強バー × 2本
⑥ 十字穴付き なべ頭ネジ (M6 L=15) × 12本		

組み立て方

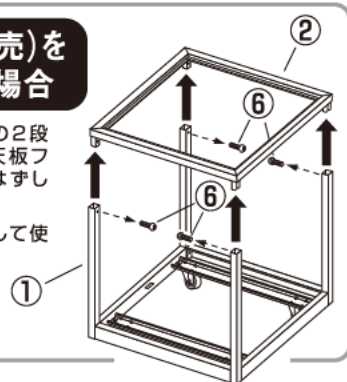
1 下段サイドフレームとボトムバーを組みます。

表面の組み立て方①をご参照ください。

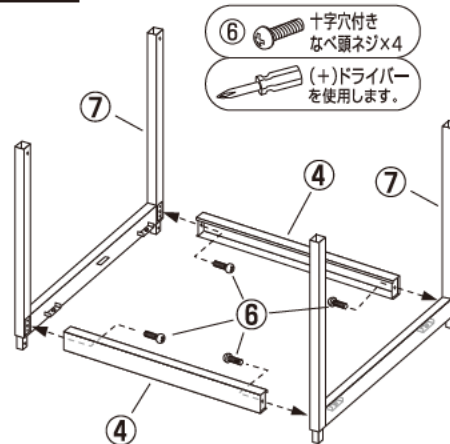
追加棚(別売)を取り付ける場合

組み立て済みの2段テーブルから天板フレームを一旦はずしてください。

(本体は下段として使用します。)



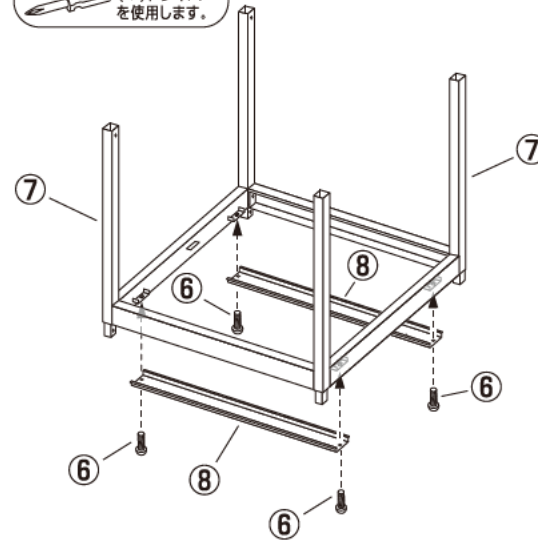
2 上段サイドフレームとボトムバーを組みます。



3 上段サイドフレームに補強バーを取り付けます。

⑥ 十字穴付き
なべ頭ネジ×4
(+)ドライバー
を使用します。

本体を上下逆にすると作業がしやすくなります。

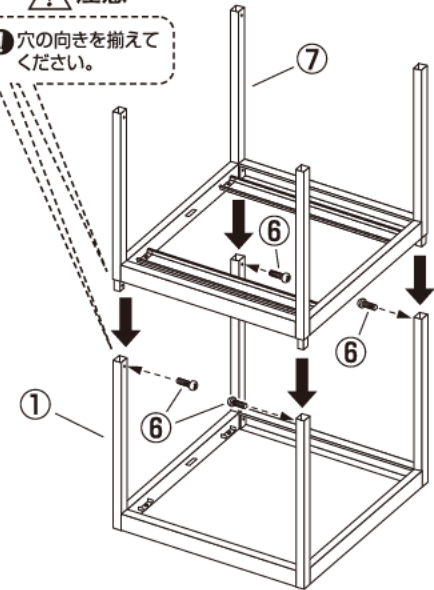


4 下段に上段を固定します。

⚠️ 注意

① 穴の向きを揃えてください。

⑥ 十字穴付き
なべ頭ネジ×4
(+)ドライバー
を使用します。

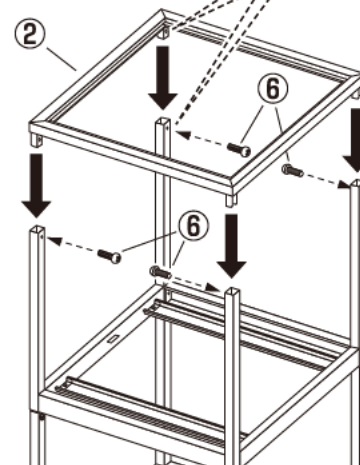


5 上段サイドフレームに天板フレームを取り付けます。

⑥ 十字穴付き
なべ頭ネジ×4
(+)ドライバー
を使用します。

⚠️ 注意

① 穴の向きを揃えてください。

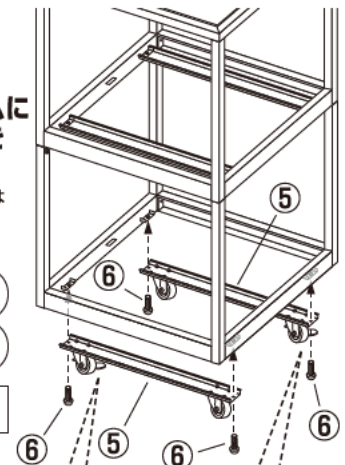


6 下段サイドフレームにキャスターバーを取り付けます。

※追加棚取り付けの場合はこの工程をスキップしてください。

⑥ 十字穴付き
なべ頭ネジ×4
(+)ドライバー
を使用します。

本体を上下逆にすると作業がしやすくなります。



⚠️ 注意 ① ストッパー付きの位置が対角になるように取り付けてください。

7 木天板を枠内に落とし込んでください。

表面の組み立て方④をご参照ください。

最後に全てのネジが固定されているかご確認ください。水平を保ち、安全にご使用ください。
キャスターのネジは定期的な締め直しを行ってください。