

# 円形トレーテーブル 組立説明書

**注意** 安全に正しく組み立ててください。

- ① 組み立ては2名以上で行ない、作業スペースの確保、床の養生を行なった後、安全に作業してください。
- ② 組立時は切傷・打撲を防ぐため軍手を着用してください。

**ストア・エクスプレス** (株) 店研創意  
https://www.store-express.com/

お問い合わせ窓口  
(カスタマーサービス)

TEL.(06)6203-6660  
FAX.0120-933-530

## 完成例



トレー直径45cm

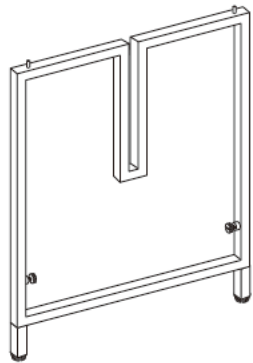
トレー直径60cm

本品をご購入頂きまして、ありがとうございます。  
組み立て前に、部品数量をお確かめください。  
この組立説明書は大切に保管してください。  
※仕様につきましては予告なく変更する事があります。

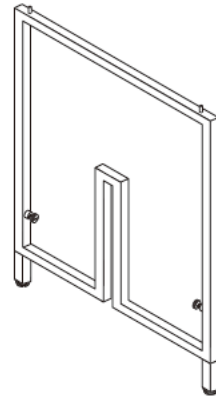
## 部品明細

※部品不足、仕様上の不備等ございましたら上記  
カスタマーサービスまでお申し付けください。

- ① 脚フレームA  
(アジャスター付き)  
× 1台



- ② 脚フレームB  
(アジャスター付き)  
× 1台



- ③ トレー × 1枚



直径45cm

または

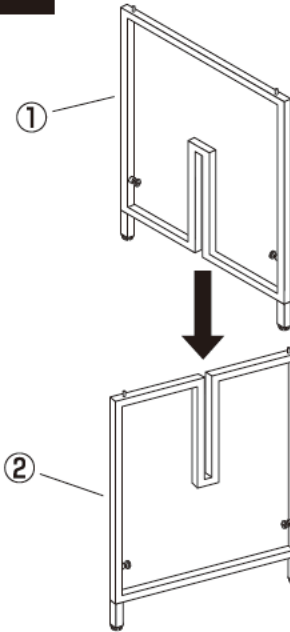
※商品によって  
異なります。



直径60cm

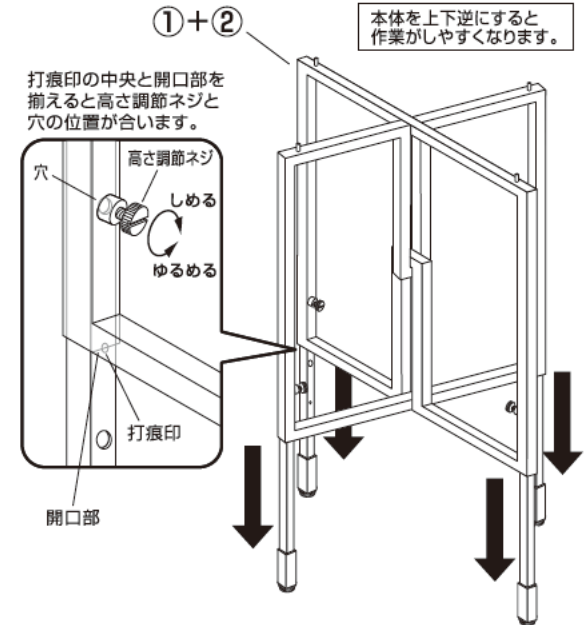
## 組み立て方

- 1 脚フレームA・Bを組みます。



- 2 脚の高さを調節します。

※高さは56cm、66cm、76cmの3種類を選べます。

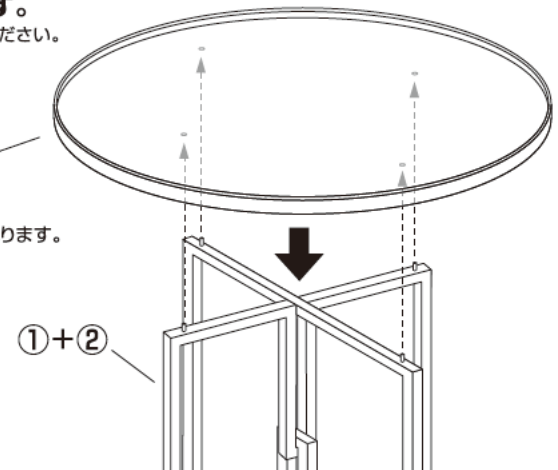


- 3 脚フレームにトレーを載せます。

脚フレームの突起を天板の溝に差し込んでください。

※トレーにはマグネットが取り付けられているので、  
フレームにしっかり固定できます。

- ③ ※商品によって  
大きさが異なります。



最後にしっかり固定されているかご確認ください。アジャスターを調整して水平を保ち、安全にご使用ください。