

木製簡易テーブル 小・中・大 組立説明書

注意 安全に正しく組み立ててください。

- ① 組み立ては2名以上で行ない、作業スペースの確保、床の養生を行なった後、安全に作業してください。
- ② 組立時は切傷・打撲を防ぐため軍手を着用してください。

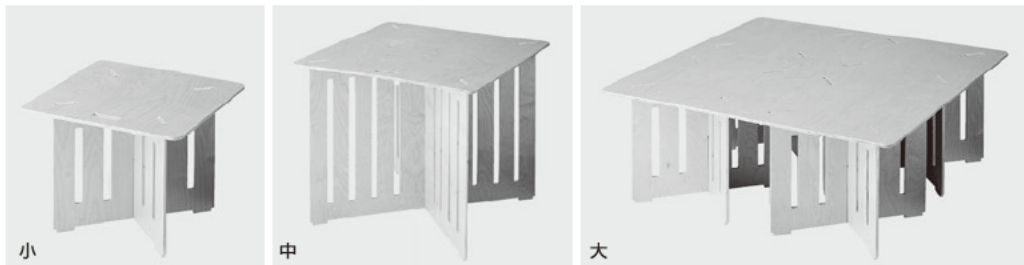
ストア・エクスプレス (株) 店研創意
https://www.store-express.com/

お問い合わせ窓口
(カスタマーサービス)

TEL.(06)6203-6660
FAX.0120-933-530

本品をご購入頂きまして、ありがとうございます。組み立て前に、部品数量をお確かめください。
この組立説明書は大切に保管してください。※仕様につきましては予告なく変更する事があります。

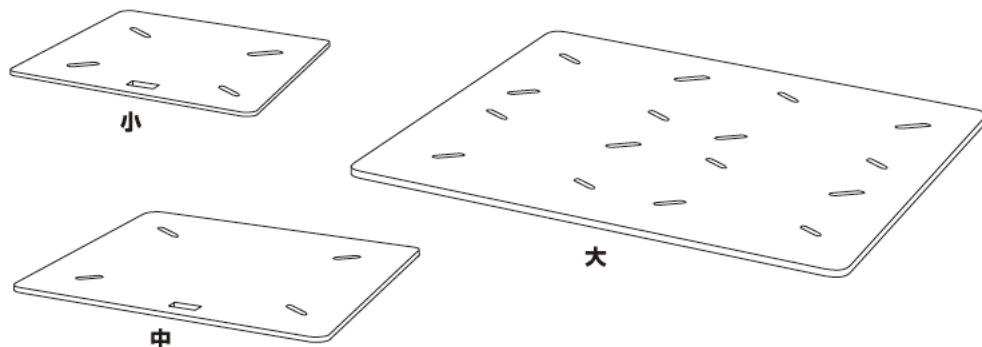
組立例



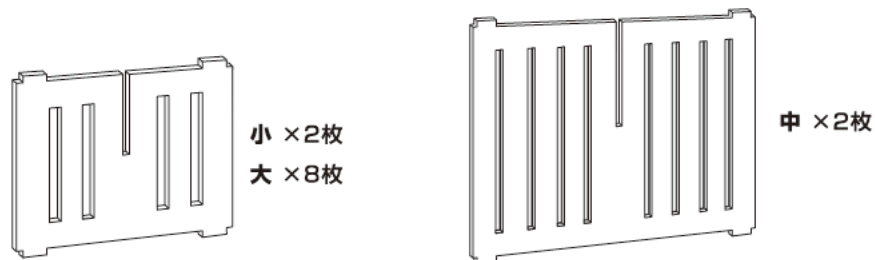
部品明細

※部品不足、仕様上の不備等ございましたら上記
カスタマーサービスまでお申し付けください。

① 天板 × 1枚 ※商品によりサイズが異なります。



② 側板 ※商品によりサイズ、枚数が異なります。

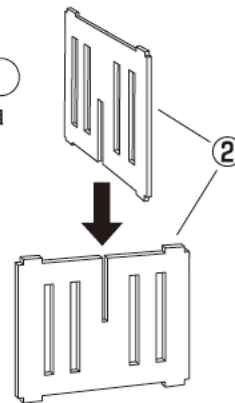


組み立て方

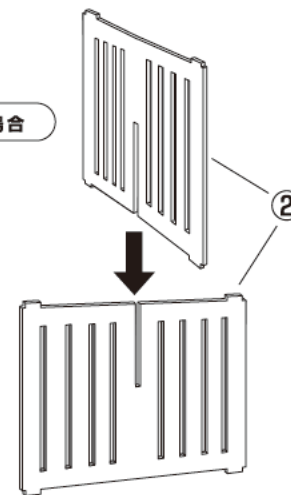
1 側板を組み立てます。

小・大の場合

小は1組、大は4組
組み立てます。



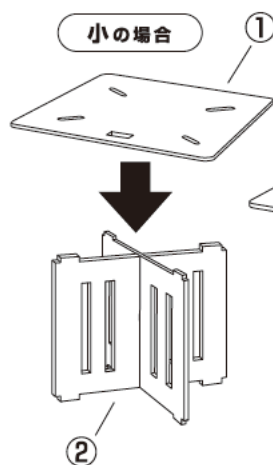
中の場合



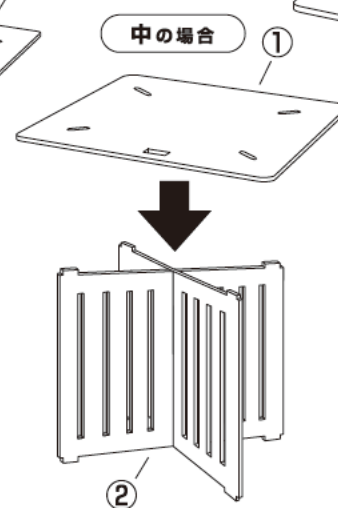
2 側板に天板を載せます。

側板の突起を天板の溝にはめてください。

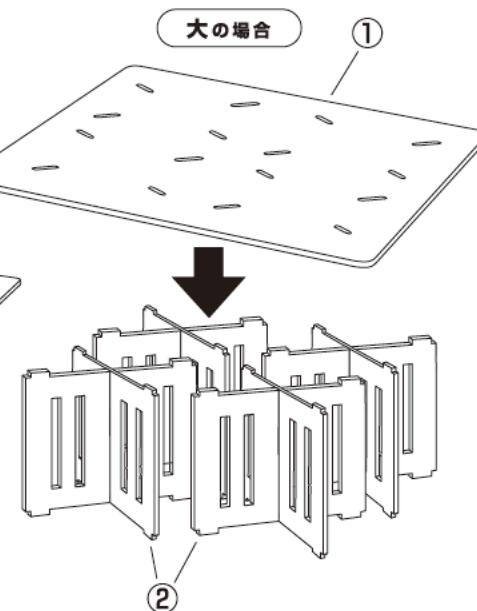
小の場合



中の場合



大の場合



最後に全ての脚が地面に接地しているかご確認ください。水平を保ち、安全にご使用ください。