

スクエアフィッティングルーム 組立説明書

注意 安全に正しく組み立ててください。

- ① 組み立ては2名以上で行ない、作業スペースの確保、床の養生を行なった後、安全に作業してください。
- ② 組立時は切傷・打撲を防ぐため軍手を着用してください。

ストア・エクスプレス (株) 店研創意
https://www.store-express.com/

お問い合わせ窓口
(カスタマーサービス)

TEL.(06)6203-6660
FAX.0120-933-530

本品をご購入頂きまして、ありがとうございます。
組み立て前に、部品数量をお確かめください。
この組立説明書は大切に保管してください。
※仕様につきましては予告なく変更する事があります。

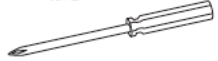
ご使用上の注意

- ① 転倒事故防止の為、必ず壁面に設置してください。
- ② 安全の為、ミラーを取り付けたままの移動はお止めください。

使用例



(+)ドライバーを
ご用意ください。



注意

- ① 電動ドライバーは使用しないでください。

部品明細

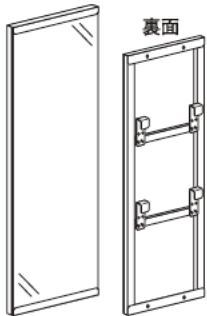
※部品不足、仕様上の不備等ございましたら上記
カスタマーサービスまでお申し付けください。

| | | |
|--|------------------------|-------------------------------|
| ① 支柱 ×4本 | ② スリット柱 ×2本 | ③ 天枠 ×1台 |
| ④ 地枠 ×1台 | ⑤ 補強バー ×4本 | ⑥ ボタンボルト (M6 L=15) ×8本 |
| ⑦ サッシビス (M4 L=10) ×4本 | ⑧ カーテン フック ×24個 | ⑨ 六角レンチ (4mm) ×1本 |
| <p>予備 スペア止めネジ (ジョイント用) ×2本 ※支柱のジョイント部に入っている止め ネジを紛失された時にご利用ください。</p> | | |

オプション ミラー

⑩ ミラー ×1枚

※取り付けには角バーが2セット必要です。



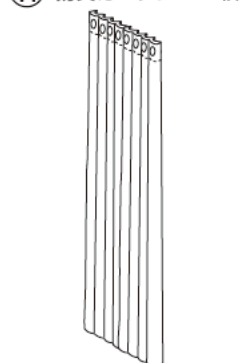
オプション 角バー

⑪ 角バー ×1セット



オプション 防災カーテン

⑭ 防災カーテン ×2枚



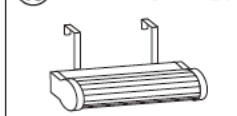
オプション 防災カーペット

⑫ 防災カーペット ×1枚



オプション LED照明

⑬ LED照明 ×1個



組み立て方

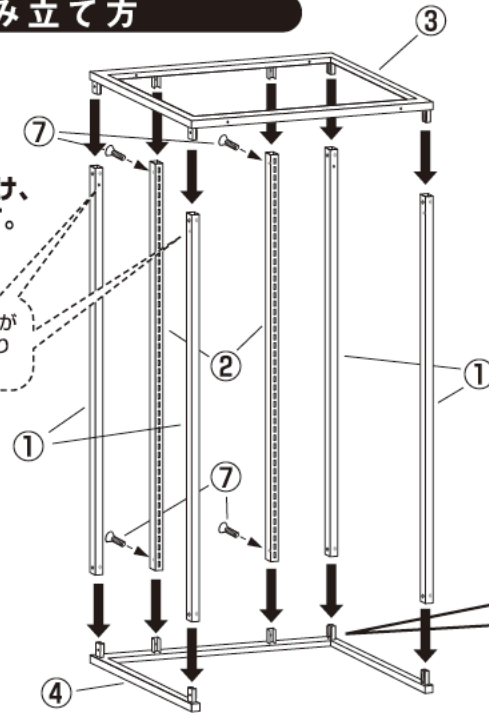
1

地枠に支柱と
スリット柱を取り付け、
天枠を取り付けます。

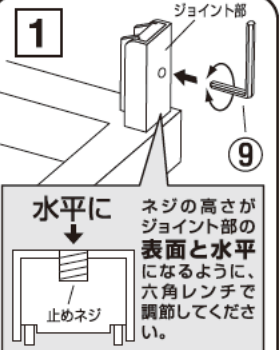
注意

- ① 補強バー取り付け穴が
内側を向くように取り
付けてください。

- ⑦ サッシビス
×4
(+)ドライバー
を使用します。
- ⑨ 六角レンチ
を使用します。



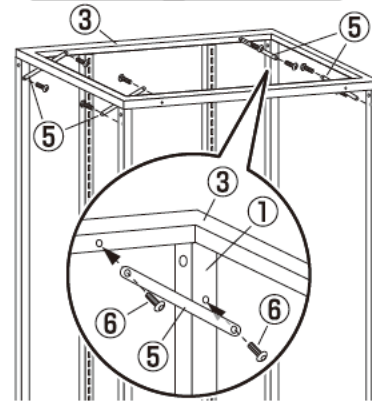
ジョイントによる固定の方法



2

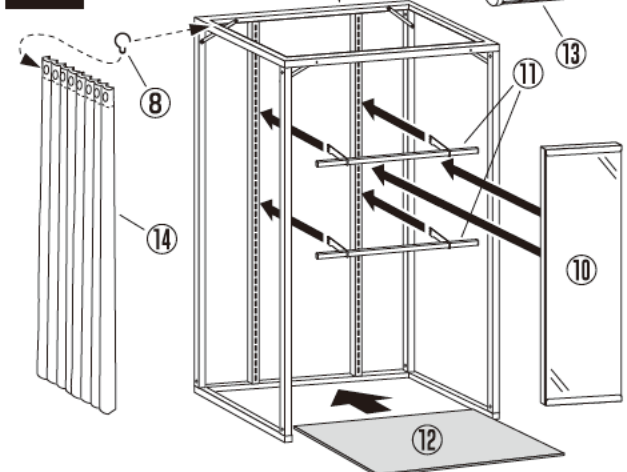
補強バーを
取り付けます。

- ⑥ ボタンボルト
×8
- ⑨ 六角レンチ
を使用します。



3

オプション(別売)を
取り付けます。



最後に全てのネジが固定されているかご確認ください。水平を保ち、安全にご使用ください。