

# ひな壇シェルフ 2段2列 組立説明書

**注意** 安全に正しく組み立ててください。

- ① 組み立ては2名以上で行ない、作業スペースの確保、床の養生を行なった後、安全に作業してください。
- ② 組立時は切傷・打撲を防ぐため軍手を着用してください。

**ストア・エクスプレス** (株) 店研創意  
https://www.store-express.com/

お問い合わせ窓口  
(カスタマーサービス)

TEL.(06)6203-6660  
FAX.0120-933-530

本品をご購入頂きまして、ありがとうございます。組み立て前に、部品数量をお確かめください。  
この組立説明書は大切に保管してください。※仕様につきましては予告なく変更する事があります。

## 完成図



## 部品明細

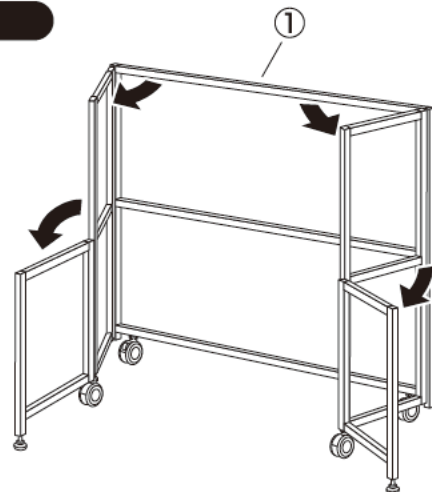
※部品不足、仕様上の不備等ございましたら上記カスタマーサービスまでお申し付けください。

<p>① 本体 × 1台</p> <p>キャスター アジャスター</p>	<p>② 本棚 × 2枚</p>
<p>④ 棚受け金具(右) × 2本</p>	<p>③ 棚受け金具(左) × 2本</p>
<p>⑤ 蝶ボルト (M6 L=70) × 2本</p>	<p>⑥ 蝶ナット (M6) × 2個</p>

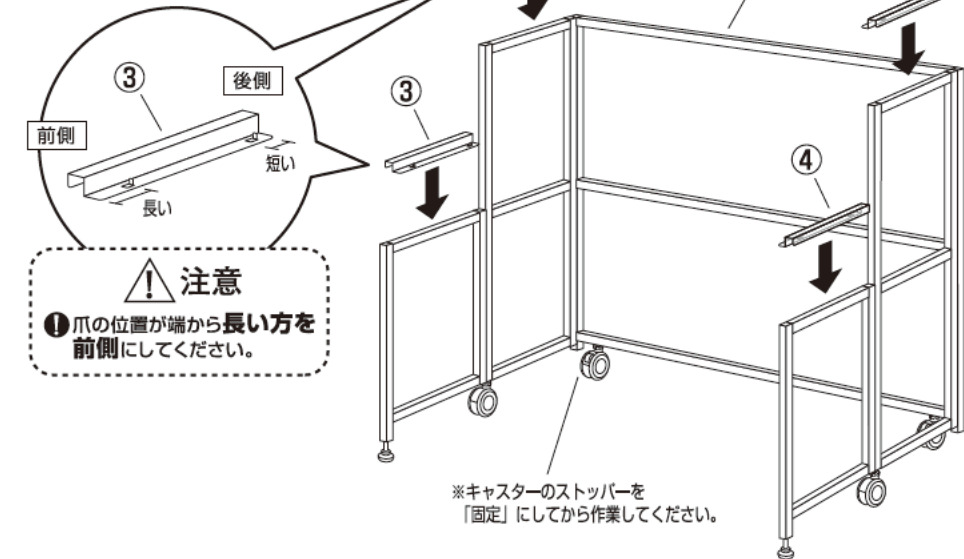
## 組み立て方

### 1 本体の側面を開きます。

**注意**  
① 指を挟まないように注意してください。

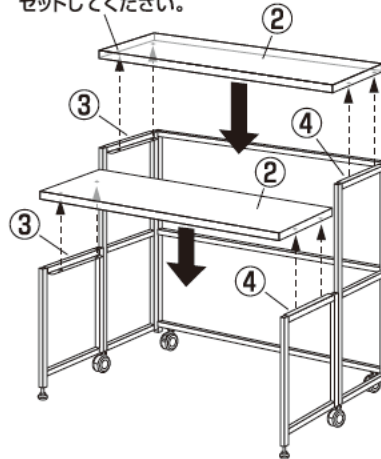


### 2 木棚に棚受け金具を載せます。

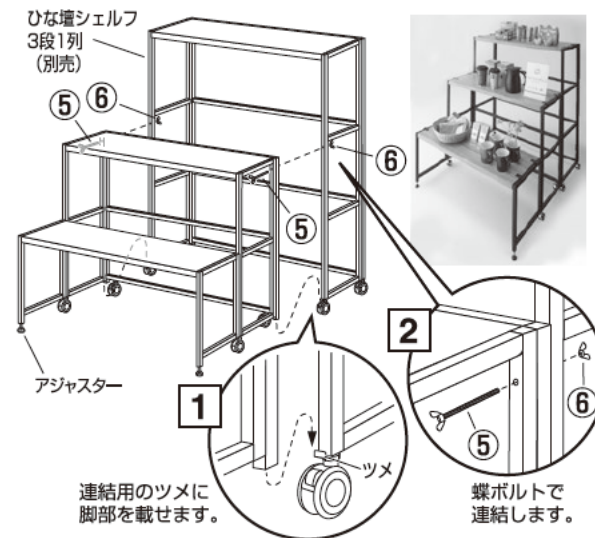


### 3 棚受け金具に木棚を載せます。

穴の位置が端から長い方を前側にしてセットしてください。



### 3段1列(別売)と連結する場合



最後に全てのネジが固定されているかご確認ください。アジャスターを調整して水平を保ち、安全にご使用ください。  
キャスターのネジは定期的には締め直しを行ってください。