

カーブハンガーラック 組立説明書

注意 安全に正しく組み立ててください。

- ① 組み立ては2名以上で行ない、作業スペースの確保、床の養生を行なった後、安全に作業してください。
- ② 組立時は切傷・打撲を防ぐため軍手を着用してください。

ストア・エクスプレス (株) 店研創意
https://www.store-express.com/

お問い合わせ窓口
(カスタマーサービス)

TEL.(06)6203-6660
FAX.0120-933-530


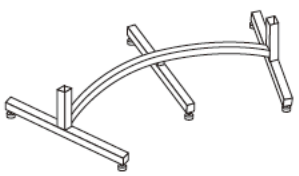


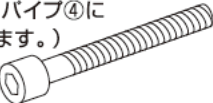


完成図



本品をご購入頂きまして、ありがとうございます。
組み立て前に、部品数量をお確かめください。
この組立説明書は大切に保管してください。
※仕様につきましては予告なく変更する事があります。

部品明細

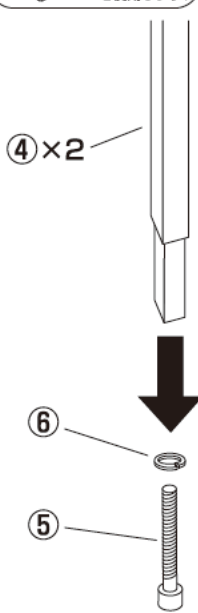
※部品不足、仕様上の不備等ございましたら上記カスタマーサービスまでお申し付けください。

<p>① ハンガーパイプ ×1本</p> 	<p>② ボトムフレーム (アジャスター付き) ×1台</p> 
<p>③ スライドパイプ ×2本</p> 	<p>④ スタンドパイプ ×2本</p>  <p>高さ調節ネジ</p>
<p>⑤ 六角穴付きボルト (M8 L=60) ×2本 (スタンドパイプ④に付けています。)</p> 	
<p>⑥ ばね座金 ×2個 (スタンドパイプ④に付けています。)</p> 	
<p>⑦ 六角レンチ (5mm) ×1本</p> 	

組み立て方

1 スタンドパイプに付けてあるボルト、ばね座金を一旦はずします。

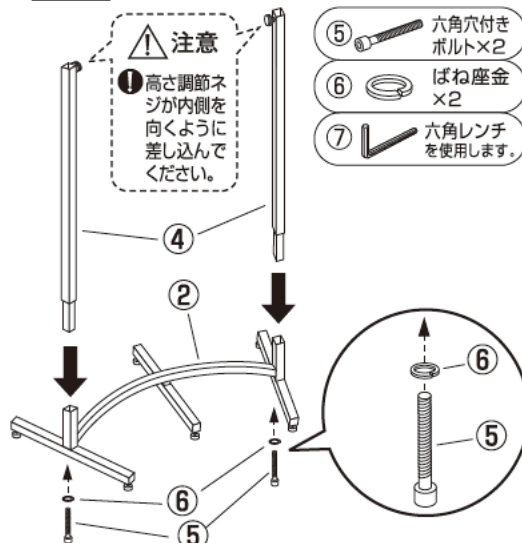
⑦ 六角レンチを使用します。



2 ボトムフレームにスタンドパイプを取り付けます。

注意
① 高さ調節ネジが内側を向くように差し込んでください。

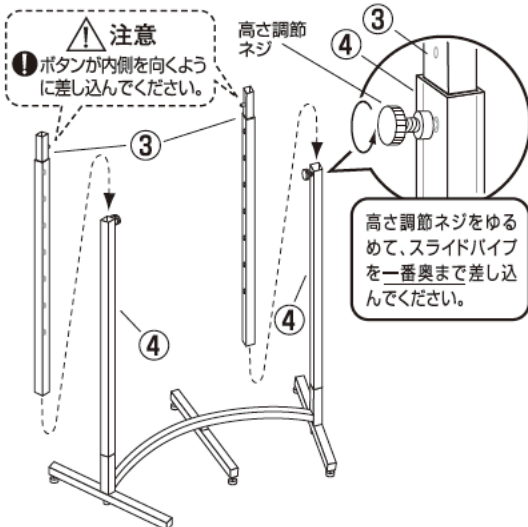
- ⑤ 六角穴付きボルト×2
- ⑥ ばね座金×2
- ⑦ 六角レンチを使用します。



3 スタンドパイプにスライドパイプを差し込みます。

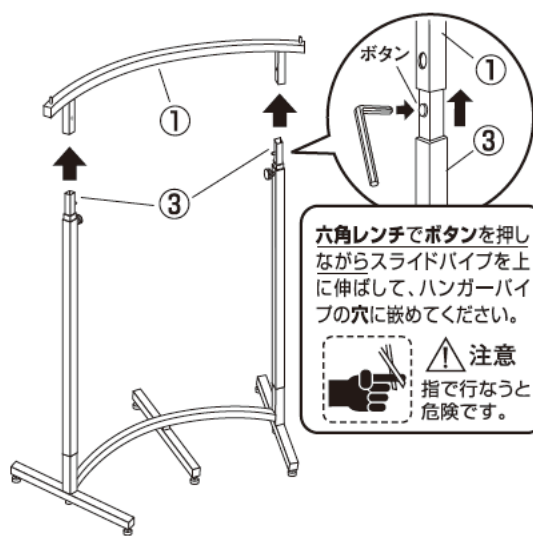
注意
① ボタンが内側を向くように差し込んでください。

高さ調節ネジをゆるめて、スライドパイプを一番奥まで差し込んでください。

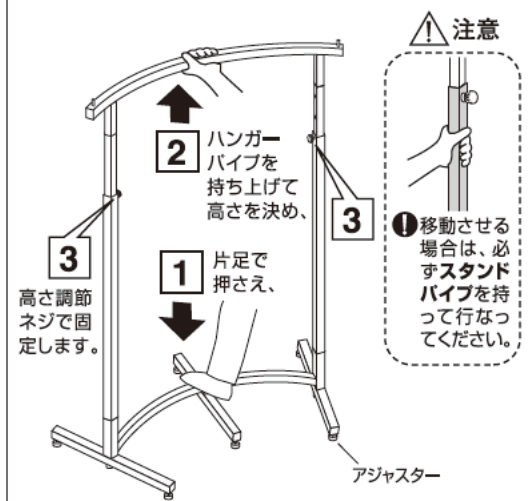


4 ハンガーパイプにスライドパイプを取り付けます。

⑦ 六角レンチを使用します。



5 ハンガーパイプの高さを調節してください。 ※高さを7段階から選べます。



最後に全てのネジが固定されているかご確認ください。アジャスターを調整して水平を保ち、安全にご使用ください。