

# ネットカゴ3段フレームスタンド 組立説明書

**注意** 安全に正しく組み立ててください。

- ① 組み立ては2名以上で行ない、作業スペースの確保、床の養生を行なった後、安全に作業してください。
- ② 組立時は切傷・打撲を防ぐため軍手を着用してください。

**ストア・エクスプレス** (株) 店研創意  
https://www.store-express.com/

お問い合わせ窓口  
(カスタマーサービス)

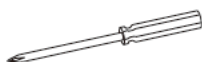
TEL.(06)6203-6660  
FAX.0120-933-530

## 完成例・使用例



本品をご購入頂きまして、ありがとうございます。  
組み立て前に、部品数量をお確かめください。  
この組立説明書は大切に保管してください。  
※仕様につきましては予告なく変更する事があります。

(+)ドライバーを  
ご用意ください。

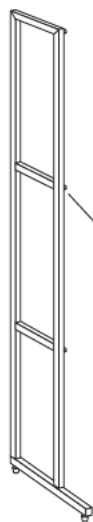


※電動ドライバーのご使用は、商品を傷め、破壊することがあります。

## 部品明細

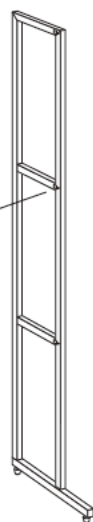
※部品不足、仕様上の不備等ございましたら上記  
カスタマーサービスまでお申し付けください。

①  
サイドフレーム  
(左)  
(アジャスター付き)  
×1台

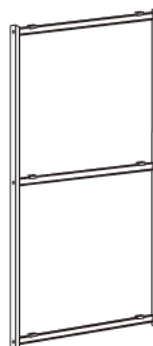


引っ掛け金具

②  
サイドフレーム  
(右)  
(アジャスター付き)  
×1台



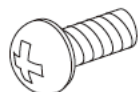
③ バックフレーム ×1台



⑥ ネットカゴ ×3個



④ なべ小ネジ  
(3/16w L=12) ×6本

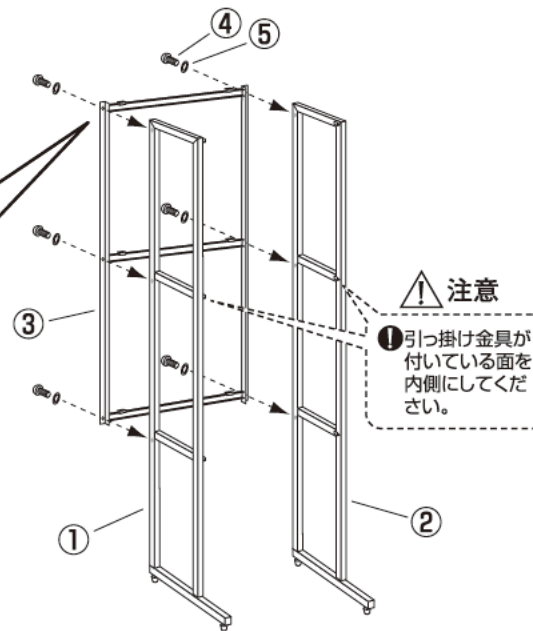
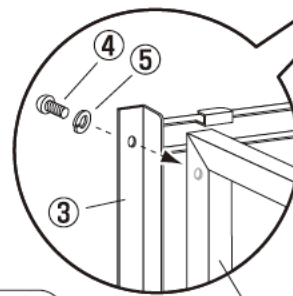


⑤ ばね座金  
(3/16w用) ×6個



## 組み立て方

**1** サイドフレームと  
バックフレームを組みます。



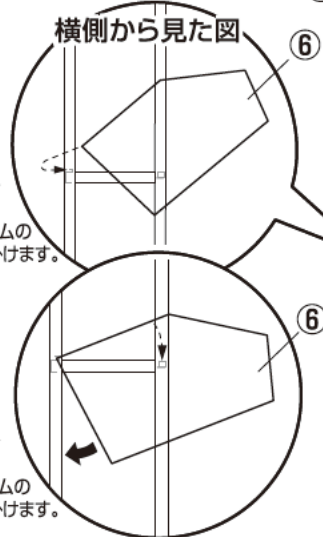
**注意**

① 引っ掛け金具が  
付いている面を  
内側にしてくだ  
さい。

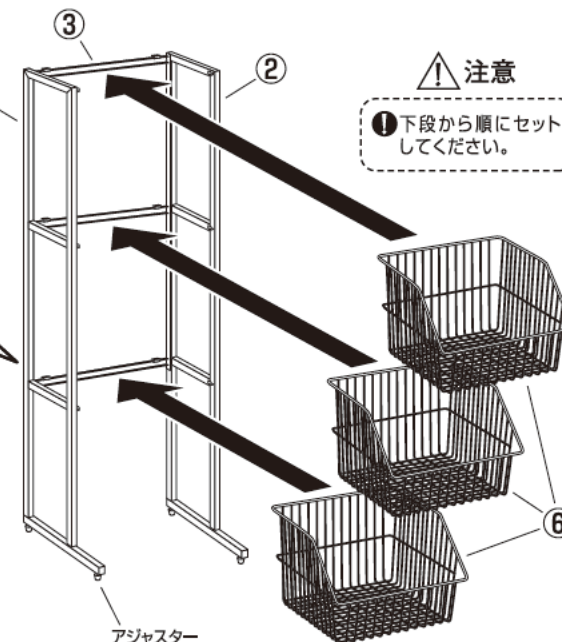
- ④ なべ小ネジ ×6
- ⑤ ばね座金 ×6
- (+)ドライバーを使用します。

**2** ネットカゴを  
セットします。

**1**  
ネットカゴを  
斜めにして  
バックフレームの  
金具に引っ掛けます。



**2**  
ネットカゴを  
水平にして  
サイドフレームの  
金具に引っ掛けます。



**注意**

① 下段から順にセット  
してください。

最後に全てのネジが固定されているかご確認ください。アジャスターを調整して水平を保ち、安全にご使用ください。