

# インハンクtypeハンガーラック 〈丸パイプ〉組立説明書

**注意** 安全に正しく組み立ててください。

- ① 組み立ては2名以上で行ない、作業スペースの確保、床の養生を行なった後、安全に作業してください。
- ② 組立時は切傷・打撲を防ぐため軍手を着用してください。

**ストア・エクスプレス** (株) 店研創意  
https://www.store-express.com/

お問い合わせ窓口  
(カスタマーサービス)

TEL.(06)6203-6660  
FAX.0120-933-530

本品をご購入頂きまして、ありがとうございます。組み立て前に、部品数量をお確かめください。  
この組立説明書は大切に保管してください。※仕様につきましては予告なく変更する事があります。

## 完成例



※商品によりサイズが異なります。

## 部品明細

※部品不足、仕様上の不備等ございましたら上記カスタマーサービスまでお申し付けください。

① Tフレーム (アジャスター付き) ×2台	② スライドパイプ ×2本	③ ハンガーパイプ ×1本
④ ボトムバー ×1本	⑤ ボタンボルト (M8 L=50) ×2本 (ボトムバー④に付けています。)	⑥ ばね座金 (M8) ×2個 (ボトムバー④に付けています。)
⑦ 固定ガイド ×2個 (ボトムバー④に付けています。)	⑧ 六角レンチ (5mm) ×1本	

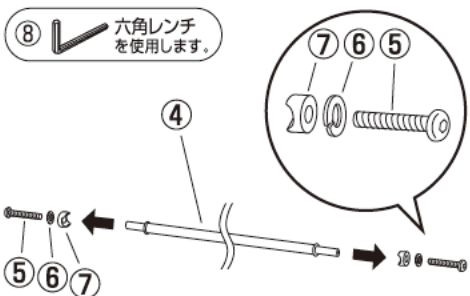
## オプション (別売) 木棚



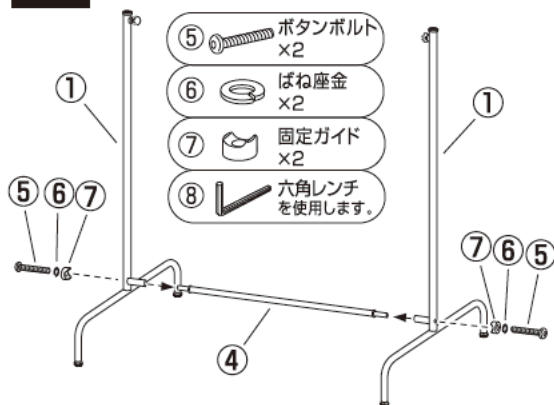
⑨ 木棚 ×1枚 ※商品によりサイズが異なります。	⑩ 木棚アタッチメント ×2個
---------------------------	-----------------

## 組み立て方

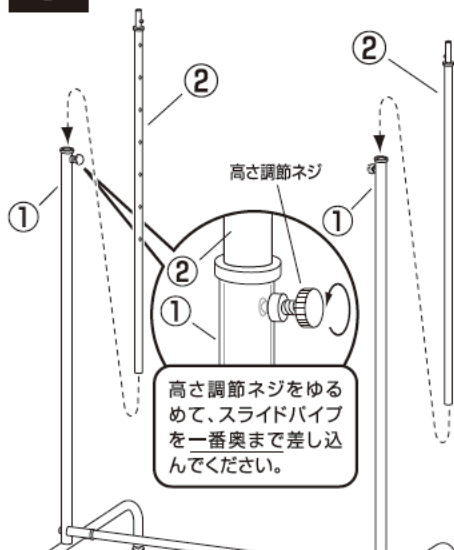
**1** ボトムバーからボルト、ばね座金、固定ガイドを一旦はずします。



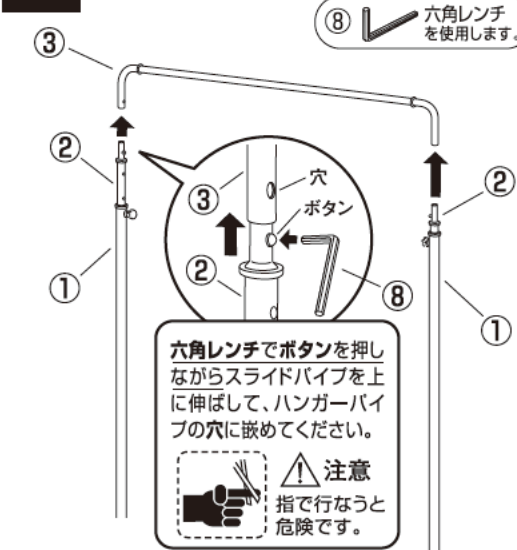
**2** Tフレームにボトムバーを取り付けます。



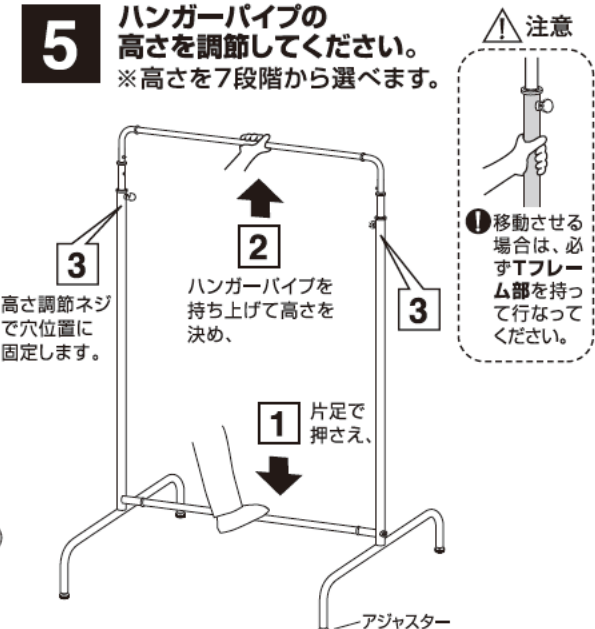
**3** Tフレームにスライドパイプを差し込みます。



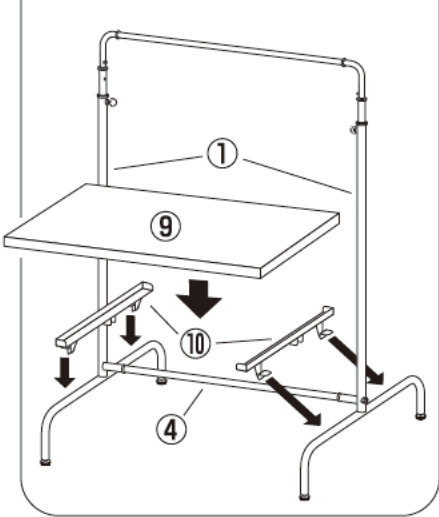
**4** ハンガーパイプにスライドパイプを取り付けます。



**5** ハンガーパイプの高さを調節してください。  
※高さを7段階から選べます。



オプションの木棚を取り付ける場合  
木棚アタッチメントを脚部にセットして、木棚を載せてください。



最後に全てのネジが固定されているかご確認ください。アジャスターを調整して水平を保ち、安全にご使用ください。