

角パイプ 傾斜ハンガー・T字ハンガー 組立説明書

注意 安全に正しく組み立ててください。

- ① 組み立ては2名以上で行ない、作業スペースの確保、床の養生を行なった後、安全に作業してください。
- ② 組立時は切傷・打撲を防ぐため軍手を着用してください。

ストア・エクスプレス (株) 店研創意
https://www.store-express.com/

お問い合わせ窓口
(カスタマーサービス)

TEL. (06) 6203-6660
FAX. 0120-933-530

完成図



本品をご購入頂きまして、ありがとうございます。
組み立て前に、部品数量をお確かめください。
この組立説明書は大切に保管してください。
※仕様につきましては予告なく変更する事があります。

部品明細

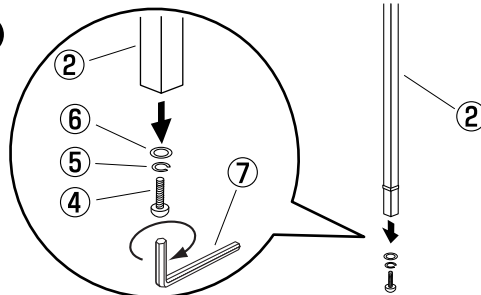
※部品不足、仕様上の不備等ございましたら上記
カスタマーサービスまでお申し付けください。

<p>① ハンガーパイプ × 1本</p> <p>または ※商品によって異なります。</p> <p>傾斜ハンガー用</p> <p>または</p> <p>T字ハンガー用</p>	<p>② スタンドパイプ × 1本</p>	<p>③ ベース(アジャスター付き) × 1枚</p> <p>または</p> <p>傾斜ハンガー用</p> <p>または</p> <p>T字ハンガー用</p> <p>※商品によって異なります。</p>	
		<p>④ 六角穴付きボルト (M8 L=50) × 1本 (スタンドパイプ②に付けています。)</p>	<p>⑤ ばね座金 (M8) × 1個 (スタンドパイプ②に付けています。)</p>
		<p>⑥ 平座金 (M8) × 1個 (スタンドパイプ②に付けています。)</p>	<p>⑦ 六角レンチ (5mm) × 1本</p>

組み立て方

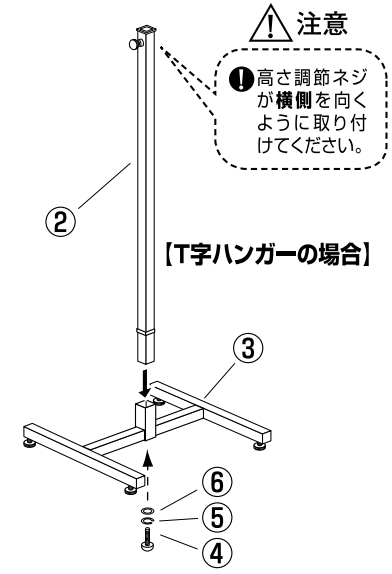
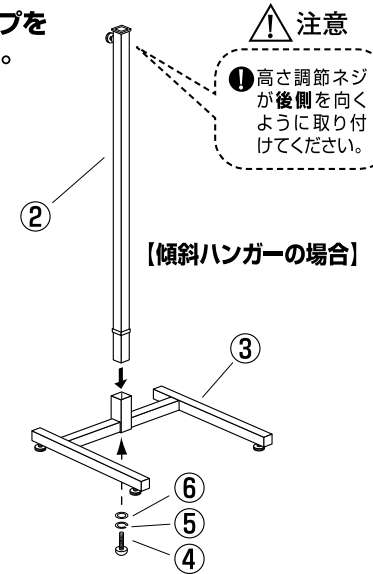
1 スタンドパイプに付いている、平座金、ばね座金、ボルトを一旦はずします。

⑦ 六角レンチを使用します。



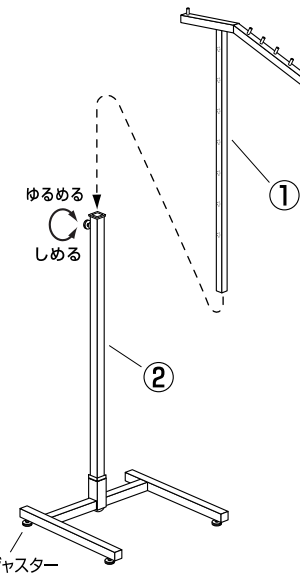
2 ベースにスタンドパイプを取り付けます。

- ④ 六角穴付きボルト × 1
- ⑤ ばね座金 × 1
- ⑥ 平座金 × 1
- ⑦ 六角レンチを使用します。

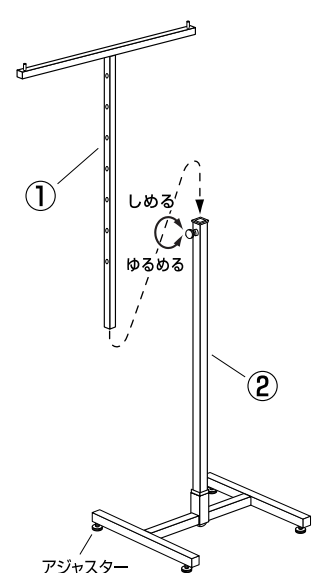


3 スタンドパイプにハンガーパイプを差し込みます。

【傾斜ハンガーの場合】



【T字ハンガーの場合】



最後に全てのネジが固定されているかご確認ください。アジャスターを調整して水平を保ち、安全にご使用ください。