

丸パイプ 傾斜ハンガー・T字ハンガー 組立説明書

注意 安全に正しく組み立ててください。

- ① 組み立ては2名以上で行ない、作業スペースの確保、床の養生を行なった後、安全に作業してください。
- ② 組立時は切傷・打撲を防ぐため軍手を着用してください。

ストア・エクスプレス (株) 店研創意
https://www.store-express.com/

お問い合わせ窓口
(カスタマーサービス)

TEL.(06)6203-6660
FAX.0120-933-530

完成図



本品をご購入頂きまして、ありがとうございます。
組み立て前に、部品数量をお確かめください。
この組立説明書は大切に保管してください。
※仕様につきましては予告なく変更する事があります。

部品明細

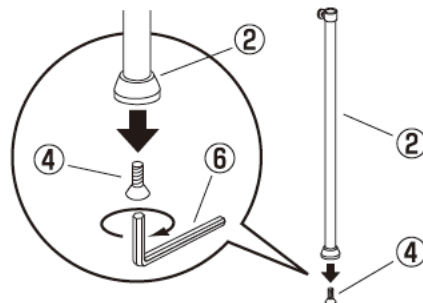
※部品不足、仕様上の不備等ございましたら上記
カスタマーサービスまでお申し付けください。

<p>① ハンガーパイプ × 1本</p> <p>または</p> <p>※商品によって異なります。</p> <p>傾斜ハンガー用</p> <p>T字ハンガー用</p>	<p>② スタンドパイプ × 1本</p>	<p>③ ベース × 1枚</p> <p>傾斜ハンガー用 または T字ハンガー用</p> <p>※商品によって異なります。</p>
		<p>④ 六角穴付き皿ボルト (M8 L=30) × 1本 (スタンドパイプ②に付けています。)</p>
		<p>⑤ フェルト × 4枚</p> <p>⑥ 六角レンチ (5mm) × 1本</p>

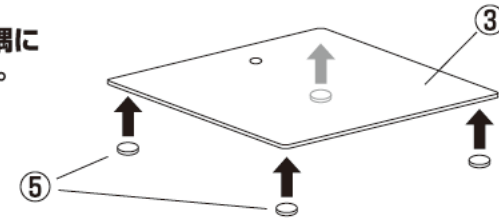
組み立て方

1 スタンドパイプに付いている六角穴付き皿ボルトを一旦はずします。

⑥ 六角レンチを使用します。

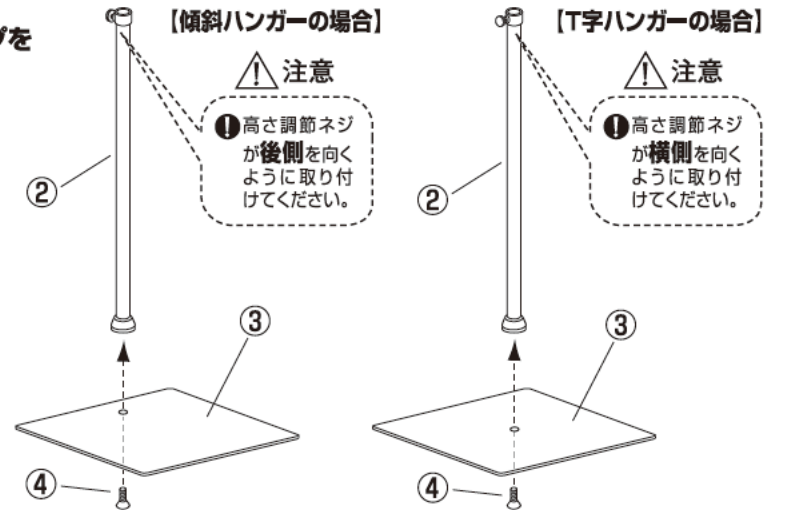


2 ベースの裏側の四隅にフェルトを貼ります。

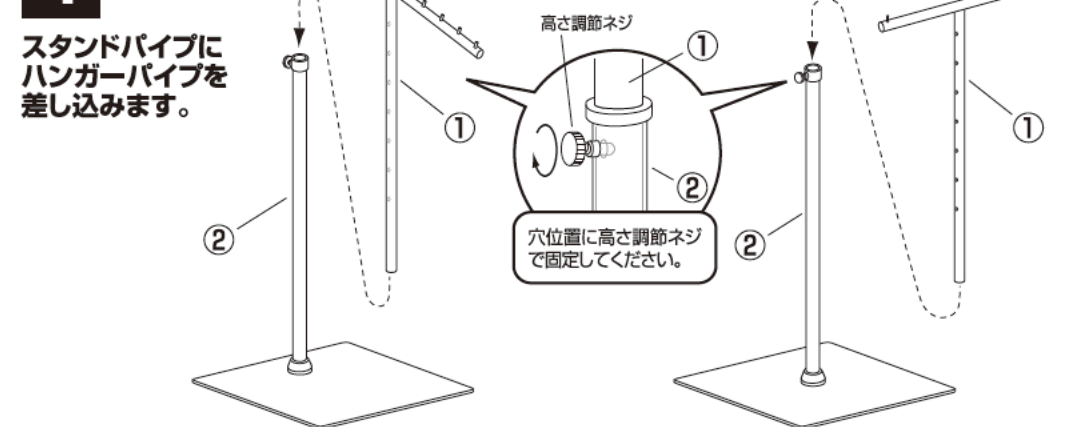


3 ベースにスタンドパイプを取り付けます。

- ④ 六角穴付き皿ボルト × 1
- ⑥ 六角レンチを使用します。



4 スタンドパイプにハンガーパイプを差し込みます。



最後に全てのネジが固定されているかご確認ください。水平を保ち、安全にご使用ください。