

# 角パイプ 2WAYハンガーラック 組立説明書

**注意** 安全に正しく組み立ててください。

- ① 組み立ては2名以上で行ない、作業スペースの確保、床の養生を行なった後、安全に作業してください。
- ② 組立時は切傷・打撲を防ぐため軍手を着用してください。

**ストア・エクスプレス** (株) 店研創意  
https://www.store-express.com/

お問い合わせ窓口  
(カスタマーサービス)

TEL.(06)6203-6660  
FAX.0120-933-530

本品をご購入頂きまして、ありがとうございます。組み立て前に、部品数量をお確かめください。  
この組立説明書は大切に保管してください。※仕様につきましては予告なく変更する事があります。

## 完成図



傾斜/直角



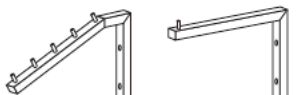
直角/直角

## 部品明細

※部品不足、仕様上の不備等ございましたら上記カスタマーサービスまでお申し付けください。

### ① ハンガーパイプ

傾斜タイプ × 1本  
直角タイプ × 1本

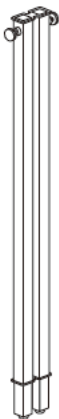


または

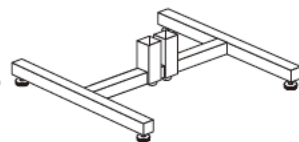
直角タイプ × 2本

※商品によって  
異なります。

### ② スタンドパイプ × 1本

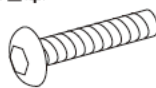


### ③ ベース (アジャスター付き) × 1台



### ④ 六角穴付きボルト (M8 L=50) × 2本

(スタンドパイプ②に付けています。)



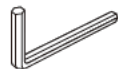
### ⑤ ばね座金 (M8) × 2個 (スタンドパイプ②に付けています。)



### ⑥ 平座金 (M8) × 2個 (スタンドパイプ②に付けています。)



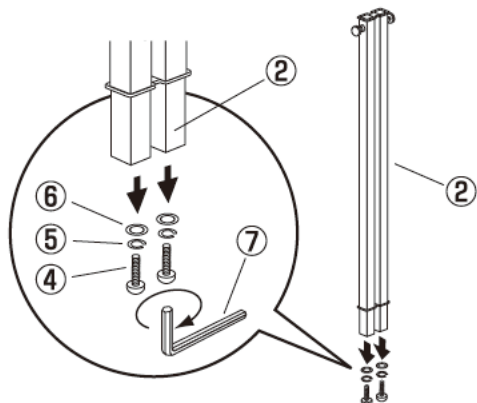
### ⑦ 六角レンチ (5mm) × 1本



## 組み立て方

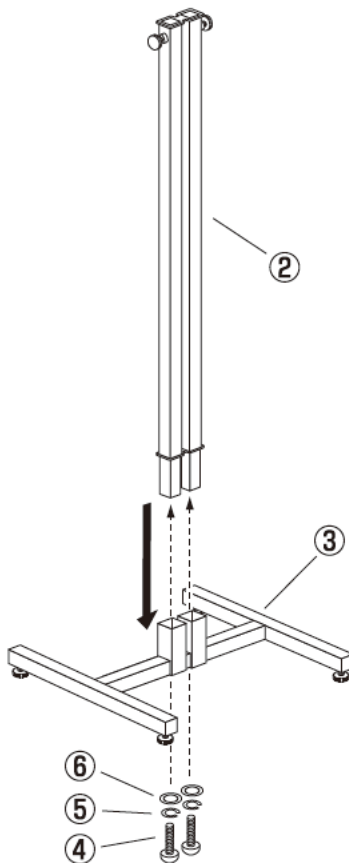
### 1 スタンドパイプに付いている、平座金、ばね座金、ボルトを一旦はずします。

⑦ 六角レンチを使用します。

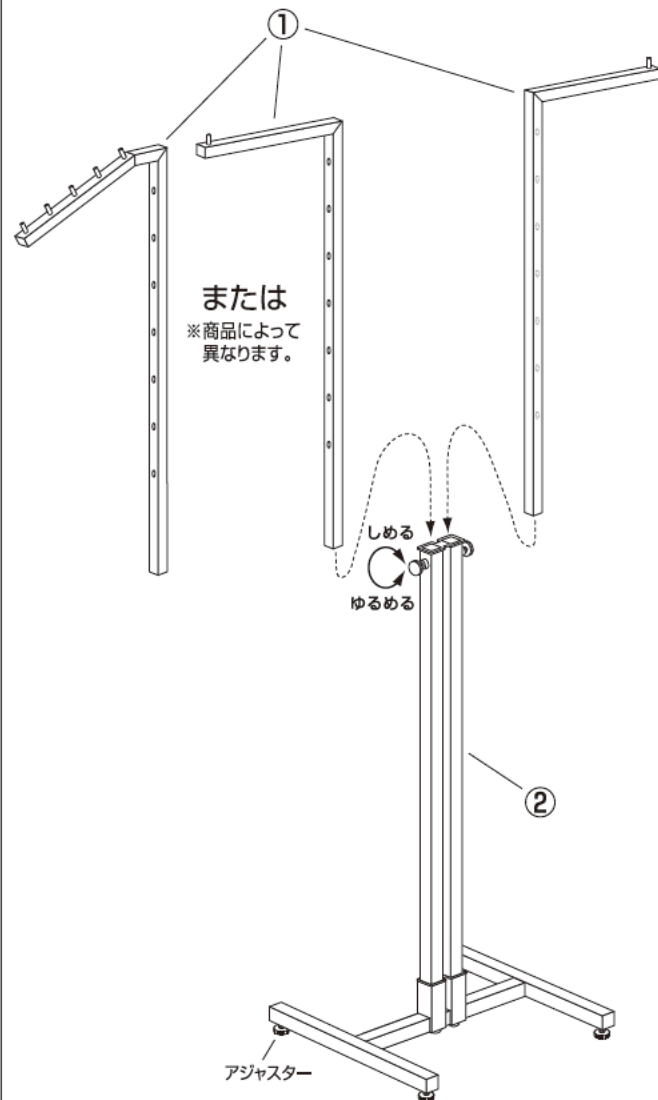


### 2 ベースにスタンドパイプを取り付けます。

- ④ 六角穴付きボルト × 2
- ⑤ ばね座金 × 2
- ⑥ 平座金 × 2
- ⑦ 六角レンチを使用します。



### 3 スタンドパイプにハンガーパイプを差し込みます。



最後に全てのネジが固定されているかご確認ください。アジャスターを調整して水平を保ち、安全にご使用ください。